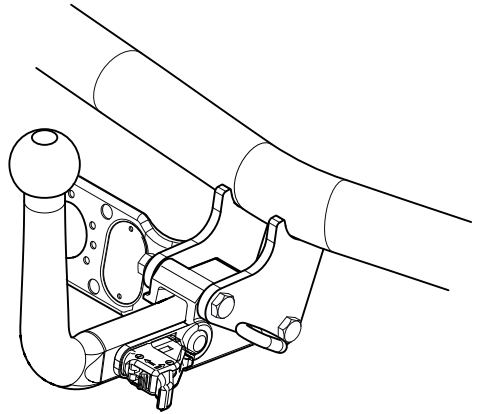

Fitting instructions

Make: Suzuki


Swift (MZ); 2005->

Type: 4846




- NL Montagehandleiding
- GB Fitting instructions
- D Montageanleitung
- F Instructions de montage
- S Monteringsanvisningar
- DK Montagevejledning
- E Instrucciones de montaje
- I Istruzioni per il montaggio
- PL Instrukcja montażu
- SF Asennusohjeet
- CZ Pokyny k montáži
- H Szerelési útmutató
- RUS Руководство для монтажа

Couplingsclass: A50-X

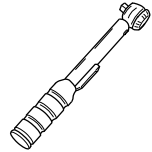


94/20/EC




Approved

e11 00-6656




0km




+

1000km








Max. mass trailer : 1000 kg

Max. vertical load : 60 kg




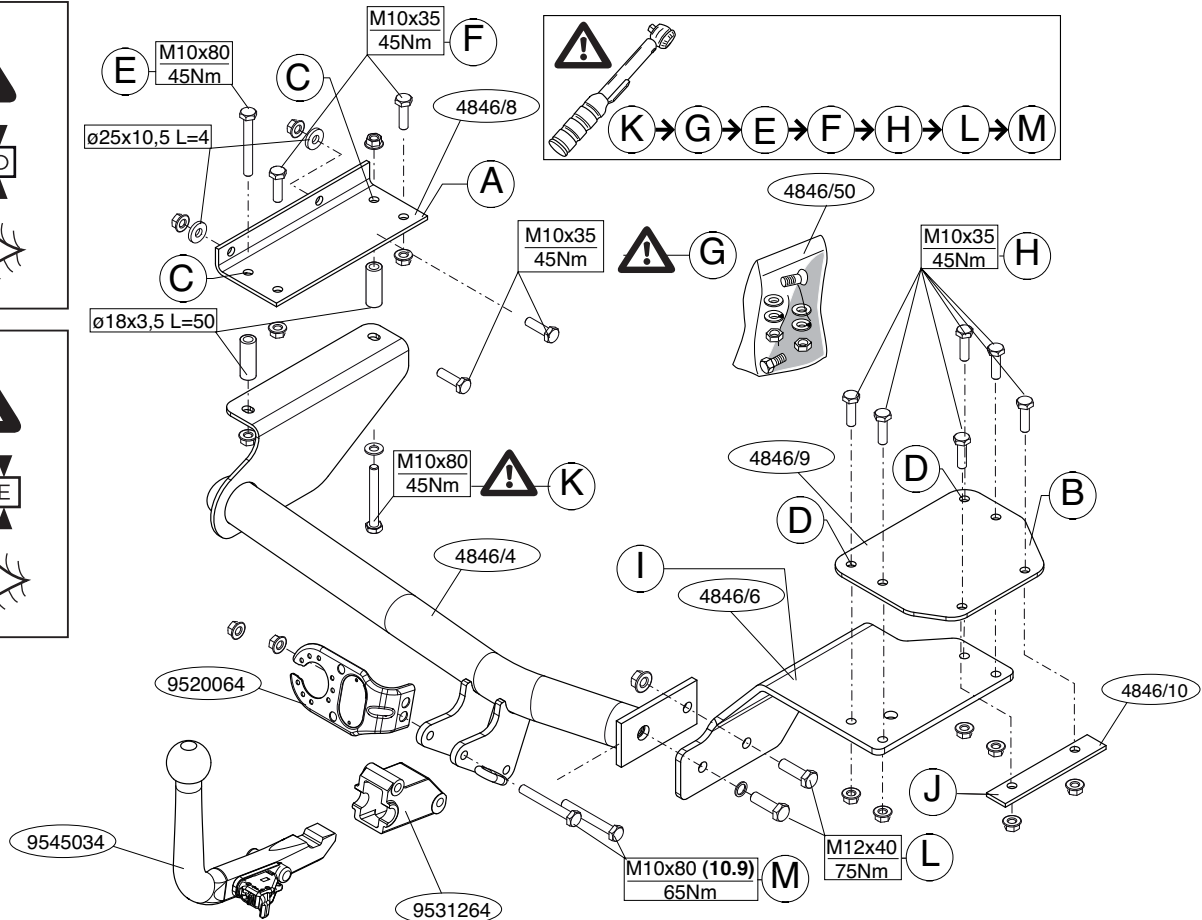
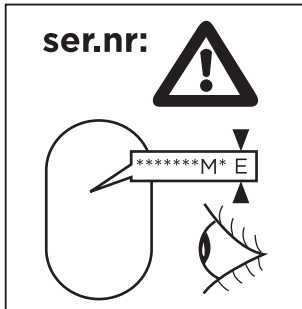
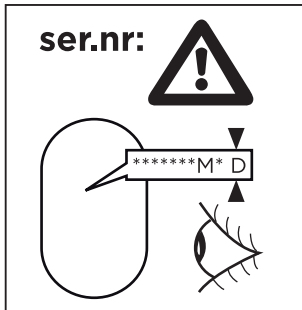
D-Value: 6,0 kN

	8.8
	10.9
	8
	10

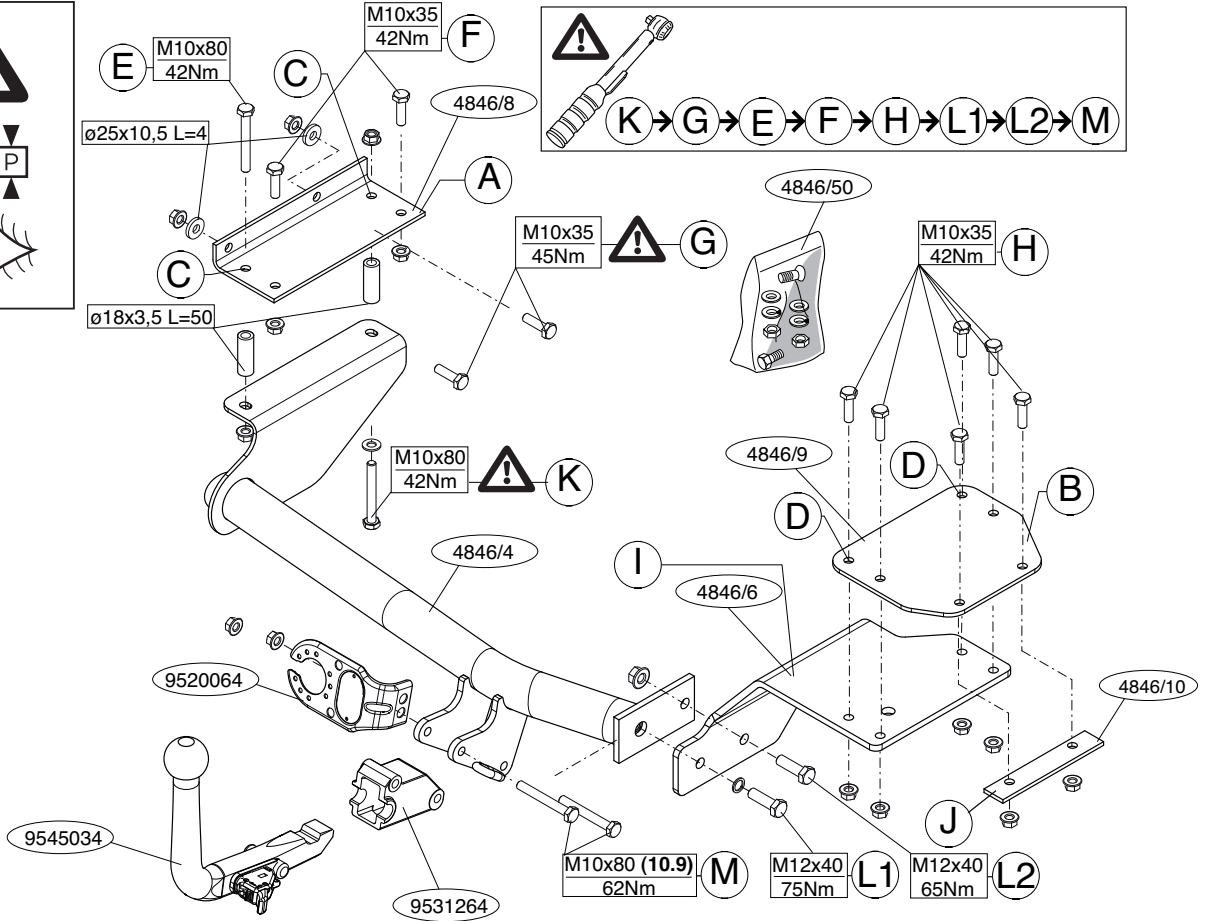


→





ser.nr: 

Voordat u met de montage begint dient u op het typeplaatje te kijken welke schets, in de handleiding, van toepassing is.

Attentie: het is raadzaam om de stroomvoorziening voor te bereiden voordat de trekhaak wordt gemonteerd.

- 1 Neem de uitlaat uit de achterste ophangrubbers (3x).
- 2 Demonteer het hitteschild.
- 3 Zaag overeenkomstig figuur 1 een deel uit het hitteschild.
- 4 Monteer het hitteschild.
- 5 Neem Links de bevestiging van de brandstofleiding los van het chassis.
- 6 Maak de bodenvloer in de bagageruimte vrij.
- 7 Verwijder de zij- en achterbekleding uit de bagageruimte.
- 8 **Voor de modellen 2005 - 07/2007 geldt:** Zaag overeenkomstig figuur 2a een deel uit de zijbekleding.
Voor de modellen 08/2007-> geldt: Zaag overeenkomstig figuur 2b een deel uit de zijpanelen.
Voor de modellen 08/2007-> geldt: Zaag overeenkomstig figuur 2c Een deel uit de afdekplaat.
9. Demonteer de binnenbekleding uit de wielkasten
- 10 Zaag overeenkomstig figuur 3 de aangegeven delen uit (rechts).
- 11 Verwijder t.p.v. de contactvlakken van de contra's het anti-dreun materiaal.
- 12 Plaats de contraplatten A en B met de gaten C en D op de voorgeperste deukjes in de bodenvloer.
- 13 Boor de gaten \varnothing 11 mm door.
- 14 Vergroot de gaten C in de bagageruimte tot \varnothing 18 mm.
- 15 Plaats de contraplaat A inclusief bout E, afstandsbusen t.p.v. gaten C.
- 16 Plaats de bouten F+G.
- 17 Plaats de contraplaat B inclusief de bouten H.
- 18 **Voor de modellen 2005 - 07/2007 geldt:** Zaag in het midden aan de onderzijde van de bumper een deel van 75 mm breed en 50 mm diep uit.
Voor de modellen 08/2007-> geldt: Zaag in het midden aan de onderzij-



- de van de bumper een deel van 75 mm breed en 45 mm diep uit.
- 19 Monteer zijplaat I handvast.
- 20 Monteer contraplaat J handvast.
- 21 Plaats het balkgedeelte (Inclusief bout K).
- 22 Monteer het kogelhuis inclusief stekkerplaat, sluitringen en zelfborgende moeren.
- 23 Draai alle bouten en moeren overeenkomstig schets vast.
- 24 Zet de brandstof- en ontluuchtingsleiding vast. **Attentie: Let op dat de brandstof- en ontluuchtingsleiding na montage de trekhaakdelen niet raken.**
- 25 Herplaats de binnenbekleding in de wielkasten.
- 26 Herplaats de zij- en achterbekleding in de bagageruimte.
- 27 Voor het "concept S spoiler" pakket geldt: Zaag overeenkomstig figuur 4 de aangegeven delen uit.
- 28 **Buig de ophangbeugel van de brandstofleiding en ontluuchtingsleiding om, zie fig. 5.**

Raadpleeg voor demontage en montage van voertuig onderdelen het werkplaats handboek.

Raadpleeg voor montage en bevestigingsmiddelen de schets.

Raadpleeg voor montage en demontage van het afneembare kogelsysteem de bijgevoegde montagehandleiding.

BELANGRIJK:

- * Voor eventueel noodzakelijke aanpassing(en) "van het voertuig" dient men de dealer te raadplegen.
- * Indien op de bevestigingspunten een bitumen of anti-dreunlaag aanwezig is, dient deze verwijderd te worden.
- * Voor de max. toegestane massa, welke uw auto mag trekken, dient u uw dealer te raadplegen.
- * **Bij het boren dient men er zorg voor te dragen, dat electriciteits-, rem- en brandstofleidingen niet worden geraakt.**
- * Verwijder "indien aanwezig" de plastic dopjes uit de puntlasmoeien.
- * Deze handleiding dient na montage bij de voertuigpapieren gevoegd te worden.
- * Brink is niet aansprakelijk voor de schade die het direct of indirect gevolg

is van onjuiste montage, daaronder begrepen gebruik van niet-geschikte gereedschappen en het gebruik van andere dan de voorgeschreven montagewijze en middelen, dan wel onjuiste interpretatie van dit onderhavig montagevoorschrift.


GB FITTING INSTRUCTIONS:

Before you start the fitting you must check the type plate to determine which sketch, in the fitting instruction, is applicable.

Please note: it is recommended that the power supply be prepared before fitting the towbar.

- 1 Release the exhaust pipe from its last two holders (3x).
- 2 Remove the heat shield.
- 3 Saw a portion out of the heat shield as shown in figure 1.
- 4 Fit the heat shield.
- 5 On the left, remove the fuel pipe attachment from the chassis.
- 6 Clear the boot and floor.
- 7 Remove the side and rear coverings from the luggage area.
- 8 **For 2005 - 07/2007 versions:** Saw out a portion of the side covering as shown in figure 2a.
For 08/2007-> versions: Saw a portion out of the side panel as shown in figure 2b.
For 08/2007-> versions: Saw a portion out of the cover plate as shown in figure 2c.
9. Remove the inner covering from the wheel casing.
- 10 Saw out the portions as indicated in fig. 3 (right-hand side).
- 11 Remove the anti-rumble material where the backplates are in contact.
- 12 Place back plates A and B with holes C and D onto the prepared dents in the floor.
- 13 Drill holes to 11 mm.
- 14 Enlarge holes C in the boot to approx. 18mm.
- 15 At holes C position backplate A, bolt E and spacer tubes.
- 16 Put bolts F+G in place.
- 17 Put backplate B in place, including bolts H.
- 18 **For 2005 - 07/2007 versions:** On the underside of the middle of the

bumper, saw out a portion measuring 75 mm wide and 50 mm deep.
For 08/2007-> versions: On the underside of the middle of the bumper, saw out a portion measuring 75 mm wide and 45 mm deep.

- 19 Fit side plate I, hand-tight.
- 20 Fit backplate J, hand-tight.
- 21 Position the member section (Including bolt K).
- 22 Fit the ball housing, including socket plate including socket plate, flat washers and self-locking nuts.
- 23 Tighten all nuts and bolts to the torque indicated in the drawing.
- 24 Fit the fuel pipe and ventilation pipe back in place. **Please note: Make sure that, after fitting, the fuel and ventilation pipes do not touch any part of the towbar.**
- 25 Reposition the inner coverings in the wheel casing.
- 26 Put the side and rear coverings back into the luggage area.
- 27 For the "concept S spoiler" package the following apply: Saw out the portions as indicated in fig. 4.
- 28  **Bend the suspension bracket for the fuel filler pipe and bleeder pipe, see fig. 5.**

For dismantling and fitting the vehicle parts, see the site handbook.

For fitting instructions and attachment method, see drawing.

See the assembly manual supplied for instructions on fitting the removable ball system.

NOTE:

* **Should this installation process entail the cutting of the bumper – conformation MUST be obtained by the installation engineer of the customer's acceptance prior to completion. Brink Towing Systems do not accept responsibility for any matters arising as a result of this miscommunication.**

* **All measurements are in mm!**

* The dealer should be consulted for possible necessary adjustment(s) "of the vehicle".

* Remove the insulating material from the contact area of the fitting points.

* Consult your dealer for the maximum tolerated pull weight and ball hitch

pressure of your vehicle.

- * **Do not drill through electrical-, brake- or fuellines.**
- * Remove (if present) the plastic caps from the spot welding nuts.
- * This fitting instruction has to be enclosed in the vehicle documents after fitting the towbar.
- * Brink is not liable for damage caused directly or indirectly by incorrect assembly, including the use of unsuitable tools, the use of other assembly methods and means than the ones outlined, and the incorrect interpretation of these assembly instructions.

D MONTAGEANLEITUNG:

Vor Beginn des Einbaus ist anhand der Typplakette der Anhängerkupplung festzustellen welches Bild in der Einbauanleitung maßgebend ist.

Achtung: Vor der Montage der Anhängervorrichtung sollte die Stromversorgung vorbereitet werden.

- 1 Den Auspuff aus den hintersten Gummiaufhängungen nehmen (3x).
- 2 Das Hitzeschild abmontieren.
- 3 Gemäß der Abbildung 1 ein Stück aus dem Hitzeschild sägen.
- 4 Das Hitzeschild montieren.
- 5 Links die Halterung der Brennstoffleitung vom Fahrgestell abnehmen.
- 6 Den Fußboden im Kofferraum frei machen.
- 7 Die Seiten- und Rückverkleidung aus dem Kofferraum entfernen.
- 8 **Für 2005 - 07/2007 Fahrzeuge gilt:** Gemäß Abb. 2a ein Stück aus der Seitenverkleidung heraussägen.
Für 08/2007-> Fahrzeuge gilt: Gemäß Abb. 2b einen Teil aus die Seitenwand heraussägen.
Für 08/2007-> Fahrzeuge gilt: Gemäß Abb. 2c einen Teil aus der Abdeckplatte heraussägen.
- 9 Die Innenverkleidung aus dem Radschutzkasten demontieren.
- 10 Gemäß Abb. 3 die angegebenen Teile heraussägen (Rechts).
- 11 Bei den Berührungsflächen der Gegenplatten das schallisierende Material entfernen.
- 12 Die Gegenplatten A und B mit den Löchern C und D bei den vorgepressten Dellen im Fußboden anbringen.



- 13 Die Löcher ø 11 mm durchbohren.
- 14 Die Löcher C im Kofferraum bis auf ø 18 mm vergrößern.
- 15 Gegenplatte A einschließlich Schraube E, Distanzhülsen C anlegen.
- 16 Schrauben F+G anlegen.
- 17 Gegenplatte B einschließlich Schrauben H anlegen.
- 18 **Für 2005 - 07/2007 Fahrzeuge gilt:** Auf der Unterseite der Stoßstange in der Mitte einen 75 mm breiten und 50 mm tiefen Teil herausschneiden.
Für 08/2007-> Fahrzeuge gilt: Auf der Unterseite der Stoßstange in der Mitte einen 75 mm breiten und 45 mm tiefen Teil herausschneiden.
- 19 Die Seitenplatte I halbfest montieren.
- 20 Die Gegenplatte J halbfest montieren.
- 21 Das Trägerteil anbringen (einschließlich Schraube K).
- 22 Das Kugelgehäuse einschließlich Steckdosenplatte, Unterlegscheiben und selbstsichernder Muttern montieren.
- 23 Alle Schrauben und Muttern gemäß den Angaben in der Abbildung festdrehen.
- 24 Die Brennstoff- und Entlüftungsleitungen befestigen. **Achtung: Darauf achten, dass die Brennstoff- und Entlüftungsleitungen die Anhängervorrichtung nicht berühren.**
- 25 Die Innenverkleidung in den Radschutzkästen wieder anbringen.
- 26 Die Seiten- und Rückverkleidung im Kofferraum wieder anbringen.
- 27 Für das „concept S spoiler“ Paket gilt: Gemäß Abb. 4 die angegebenen Teile heraussägen.
- 28 **Biegen Sie den Aufhängebügel für den Kraftstoffeinfüllstutzen und das Entlüfterrohr, siehe Abb. 5.**

Für die Demontage und Montage von Fahrzeugteilen das Werkstatt-Handbuch zu Rate ziehen.

Für die Montage und die Befestigungsmittel die Skizze zu Rate ziehen.
Für die Montage und Demontage des abnehmbaren Kugelsystems die beiliegende Montageanleitung zu Rate ziehen.

HINWEISE:

- * Für (eine) eventuell erforderliche Anpassung(en) "des Fahrzeugs" ist

der Händler zu Rate zu ziehen.

* Im Bereich der Anlageflächen muß Unterbodenschutz, Hohlraumkonservierung (Wachs) und Antidröhnmaterial entfernt werden.

* **Vor dem Bohren prüfen, daß keine, dort eventuell vorhandene Leitungen beschädigt werden können.**

* Alle Bohrspäne entfernen und gebohrte Löcher gegen Korrosion schützen.

* Entfernen Sie "falls vorhanden", die Plastikkappen von den Punktschweißmuttern.

* Für das höchstzulässige Zuggewicht und der erlaubte Kugeldruck Ihres Fahrzeugs ist IhrHändler zu befragen.

* Die Quetschmuttern müssen nach einem späteren lösen der Muttern gegen neue ausgetauscht werden, da ansonsten die Sicherungswirkung nicht mehr garantiert ist!

* Brink haftet nicht für Schäden, die als direkte oder indirekte Folge einer nicht ordnungsgemäßen Montage auftreten, darunter fallen auch die Benutzung von ungeeigneten Werkzeugen, andere als die vorgeschriebenen Montageverfahren und Montagemittel sowie eine fehlerhafte Interpretation der betreffenden Montageanweisung.

F INSTRUCTIONS DE MONTAGE:

Avant de commencer le montage veuillez vérifier la plaque signalétique de l'attelage afin de déterminer la figure correspondante dans la notice de montage.

Attention : il est conseillé de préparer l'alimentation électrique avant de monter l'attache-remorque.

- 1 Détacher l'échappement des attaches en caoutchouc postérieures (3x).
- 2 Déposer le bouclier thermique.
- 3 Découper un morceau du bouclier thermique conformément à la figure 1
- 4 Monter le bouclier thermique
- 5 Détacher du châssis la fixation de la conduite d'essence à gauche.
- 6 Dégager le plancher du coffre.

7 Déposer les revêtements arrière et latéral du coffre

8 **Pour les modèles 2005 - 07/2007:** Scier un morceau du revêtement latéral conformément à la figure 2a.

Pour les modèles 08/2007->: Scier une partie de les panneaux latéraux à la figure 2b.

Pour les modèles 08/2007->: Scier une partie de la plaque de protection conformément à la figure 2c.

9 Démonter le revêtement intérieur des ailes.

10 Scier les parties indiquées conformément à la figure 3 (à droite).

11 Oter le matériel anti-vibrant qui se trouve sur les surfaces de contact des contre-pièces.

12 Positionner les contreplaques A et B en mettant les trous C et D sur les encoches prémarquées dans le plancher du fond.

13 Percer les trous de 11 mm.

14 Agrandir les trous C dans le coffre jusqu'à environ 18 mm.

15 Positionner la contre-plaque A ainsi que le boulon E et les entretoises à l'emplacement des trous C

16 Positionner les boulons F+G

17 Positionner la contre-plaque B ainsi que les boulons H.

18 **Pour les modèles 2005 - 07/2007:** Scier au milieu de la face inférieure du pare-chocs un morceau de 75 mm de large et 50 mm de profondeur.

Pour les modèles 08/2007->: Scier au milieu de la face inférieure du pare-chocs un morceau de 75 mm de large et 45 mm de profondeur.

19 Monter la plaque latérale I sans serrer.

20 Monter la contre-plaque J sans serrer.

21 Positionner la partie poutre (y compris le boulon K)

22 Monter le logement de la rotule y compris la prise électrique, les rondelles de blocage et les écrous autofreinés.

23 Serrer tous les boulons et écrous conformément au schéma.

24 Fixer la conduite d'essence et d'aération à l'aide. **Attention : Veillez à ce que la conduite d'essence et d'aération ne touche pas les pièces de l'attache-remorque une fois celles-ci montées.**

25 Remettre en place la garniture dans les ailes

26 Remettre en place les revêtements arrière et latéral du coffre

27 Pour le kit de montage du "concept S spoiler" Scier les parties indiquées conformément à la figure 4.



28 Repliez le support du tuyau de remplissage de carburant et du tuyau de purge, voir la fig. 5.

Pour le montage et le démontage des pièces du véhicule, consulter la notice du fabricant.

Consulter le croquis pour voir le montage et les moyens de fixation.

Pour le montage et le démontage de la rotule amovible, consulter la notice de montage jointe.

REMARQUE:

* Pour une/des adaptations indispensables sur le véhicule, veuillez consulter le concessionnaire.

* Enlever la couche de bitume ou d'anti-tremblement qui recouvre éventuellement les points de fixation.

* Pour connaître le poids de traction maximum et le poids en flèche sur la rotule autorisée du véhicule, veuillez consulter votre concessionnaire.

* **Veiller en perçant à ne pas endommager les conduites de électrique, de frein et de carburant.**

* Retirer "si présents" les embouts en plastique des écrous de soudure par point.

* Cette notice de montage doit être conservée à bord du véhicule après montage de l'attelage.

* Brink décline toute responsabilité pour les dommages qui pourraient directement ou indirectement résulter d'un montage incorrect, y compris l'utilisation d'outils inappropriés et l'utilisation d'un mode d'emploi et de moyens autres que ceux prescrits, ou bien résulter d'une interprétation inexacte des présentes instructions de montage.

S

MONTERINGSANVISNINGAR:

Före du startar monteringen måste du kontrollera typskylten för att kunna bedöma vilken skiss i monteringsanvisningen som skall användas.

Obs: Vi rekommenderar att du förbereder energitillförseln innan du fäster dragkroken.

1 Lossa avgasröret ur sina bakersta gummifästen (3x).

2 Avlägsna värmeskölden.

3 Såga ut en del av värmeskölden enligt figur 1.

4 Fäst värmeskölden.

5 Avlägsna bränslerörtillsatsen till vänster från chassiet.

6 Frigör golvet i bagageutrymmet.

7 Avlägsna sido- och bakklädseln från bagageutrymmet.

8 **För 2005 - 07/2007 fordon gäller följande:** Såga ut en del av sidoskyddet enligt figur 2a.

För 08/2007-> fordon gäller följande: Såga ut en del av sidopanelerna enligt figur 2b.

För 08/2007-> fordon gäller följande: Såga ut en del av täckplåten enligt figur 2c.

9 Avlägsna det inre skyddet från hjulhuset.

10 Såga ut delarna enligt fig. 3 (höger).

11 Avlägsna det bullerdämpande lagret från motbrickornas kontaktytor.

12 Placera bakplattor A och B med hål C och D på de förberedda fördjupningarna i golvet.

13 Borra ut hålen \varnothing 11 mm.

14 Förstora hålen C i bagageutrymmet till \varnothing 18 mm.

15 Placera motplatta A vid hålen C med bultar E och avståndsror.

16 Sätt bultar F+G på plats.

17 Sätt motplatta B på plats, inklusive bultar H.

18 **För 2005 - 07/2007 fordon gäller följande:** Såga ut en del på 75 mm bred och 50 mm djup ur mitten av stötfångarens undersida.

För 08/2007-> fordon gäller följande: Såga ut en del på 75 mm bred och 45 mm djup ur mitten av stötfångarens undersida.

19 Fäst sidoplattan I, hårt dragen.

20 Fäst motplatta J, hårt dragen.

21 Montera balkdelen (inklusive bultar K).

22 Montera kulhuset inklusive kontaktplattan, planbrickor och självlåsandemuttrar.

23 Momentdrag alla skruvar och muttrar enligt figuren.

24 Fäst bränsleröret och ventilationsröret på plats igen. **Obs: Kontrollera att bränsle- och ventilationsrören inte vidrör någon del av dragkroken efter monteringen.**

25 Sätt tillbaka innerklädseln i hjulhusen.

- 26 Sätt tillbaka sido- och bakklädseln i bagageutrymmet.
27 För "koncept S-spolier"-paket gäller följande: Såga ut delarna enligt fig. 4.



- 28 **Bøj upphängningsstödet för bränslepåfyllningsröret och luftningsröret, se bild 5.**

Se verkstadshandboken för demontering och montering av fordonets delar.

Se skissen för montering och monteringsmaterial.

Se de bifogade monteringsanvisningarna för montering och demontering av det löstagbara kulsystemet.

OBS:

- * Kontakta återförsäljaren om fordonet eventuellt bör modifieras.
- * Om det finns ett bitumen- eller stötdämpande lager vid kontaktytor skall detta avlägsnas.
- * Kontakta din återförsäljare för ditt fordon's max. dragvikt och tillåtna kulttryck.
- * **Vid borring skall man se till att elektrisk-, broms- och bränsleledningarna inte skadas.**
- * Avlägsna de små plastlocken - om dessa finns - från punktsvetsmuttrarna.
- * Efter att draget är monterat, placera monteringsanvisningen tillsammans med bilens övriga dokument.
- * Brink är inte ansvariga för skada som orsakats direkt eller indirekt av felaktig montering, inklusive användning av olämpliga verktyg, andra monteringsmetoder och processer än de som beskrivs, samt felaktig tolkning av dessa monteringsinstruktioner.

DK MONTAGEVEJLEDNING:

For at vælge rigtigt spændingsmoment, er det vigtigt at aflæse serienummeret på typepladen, for at kunne vælge hvilket af de medsendte diagrammer der skal anvendes.

Obs: det tilrådes at forberede tilslutning af strømforsyning, inden anhængertrækket monteres.

- 1 Tag udstødningen ud af de bageste ophænggummier (3x).
- 2 Tag isoleringspladen af.
- 3 Sav ifølge figur 1 et stykke ud af varmeskjoldet.
- 4 Monter varmeskjoldet.
- 5 Løsn i venstre side brændstoffilførslens ophæng fra chassiset.
- 6 Ryd bunden i bagagerummet.
- 7 Fjern side- og bagbeklædningen fra bagagerummet.
- 8 **For 2005 - 07/2007 køretøjer gælder følgende:** Sav ifølge figuren 2a et stykke ud af sidebeklædningen.
For 08/2007-> køretøjer gælder følgende: Sav et stykke ud af sidepanelerne ifølge figur 2b.
For 08/2007-> køretøjer gælder følgende: Sav et stykke ud af dækpladen ifølge figur 2c.
- 9 Demonter beklædningen på indersiden fra hjulkasserne.
- 10 Sav ifølge figur 3 de markerede dele ud (højre).
- 11 Fjern ved spændpladernes kontaktområder antistødmaterialet.
- 12 Anbring spændpladerne A og B med hullerne C og D på de udstandede indhak i gulvet.
- 13 Bor hullerne igennem på ca. 11 mm.
- 14 Forstør hullerne C i bagagerummet til ca. 18 mm.
- 15 Anbring spændplade A inklusive bolt E og afstandsør ved hullerne C.
- 16 Anbring boltene F+G.
- 17 Anbring spændplade B inklusive bolte.
- 18 **For 2005 - 07/2007 køretøjer gælder følgende:** Sav midt på kofangerens underside en del på 75 mm bredde og 50 mm dybde ud.
For 08/2007-> køretøjer gælder følgende: Sav midt på kofangerens underside en del på 75 mm bredde og 45 mm dybde ud.
- 19 Monter sideplade I manuelt.
- 20 Monter spændplade J manuelt.
- 21 Anbring bjælkedelen (Inklusive bolt K).
- 22 Monter kuglehuset, inklusive kontaktplade, planskiver og selvslænde møtrikker.
- 23 Spænd alle bolte og møtrikker ifølge tegning.
- 24 Monter brændstoffilførslen og udluftningsledningen. **Obs: Vær opmærksom på, at brændstoffilførslen og udluftningsledningen efter montage ikke berører anhængertrækkets dele.**

- 25 Monter atter indersidebeklædningen i hjulkasserne.
26 Anbring side- og bagbeklædningen i bagagerummet.
27 For "model S spoiler"- sættet gælder følgende: Sav ifølge figur 4 de markerede dele ud.



- 28 **Bøj ophængsbojlen til påfyldningsrøret til brændstof og udluftningsrøret, se fig. 5.**

Rådfør for demontering og montage af dele til køretøjet arbejdsp-ladshåndbogen.

Rådfør for montage og montagemidler skitsen.

Rådfør for montage og demontering af det aftagelige kuglesystem den vedlagte montagevejledning.

BEMÆRK:

- * Kontakt forhandleren i forbindelse med eventuelle påkrævede ændring(er) på køretøjet.
 - * Undervognsbehandlingen skal fjernes de steder hvor trækket ligger an mod bilen.
 - * Kontakt Deres forhandler for oplysninger om den maksimale trækraft og det tilladte kugletryk.
 - * **Vær forsigtig ikke at bore i ledninger-,bremse eller benzinslange**
 - * Fjern plasticpropperne "om de findes" fra de punktsvejsede møtrikker.
 - * Brink er ikke ansvarlig for skade der direkte eller indirekte er forårsaget af forkert montage, herunder også iberegnet brug af forkert værktøj og anvendelse af anden montage metode og andre montage midler end de foreskrevne samt fejltolkning af den medfølgende montagevejledning.
- * DENNE MONTERINGSVEJLEDNING SKAL MEDBRINGES VED SYN.

E

INSTRUCCIONES DE MONTAJE:

Antes de comenzar el montaje por favor, verifique la placa descriptiva del enganche con el fin de determinar la figura correspondiente en la reseña de montaje.

Nota importante: Asegúrese de que tras la colocación, los conductos de combustible y ventilación no toquen ninguna parte del enganche para

remolque.

- 1 Desprender el tubo de escape de las últimas goma de sujeción (3x).
- 2 Retirar el escudo térmico.
- 3 Corte una parte del escudo térmico tal como se indica en la imagen 1.
- 4 Coloque el escudo térmico.
- 5 A la izquierda, retire la conexión del conducto del combustible del chasis.
- 6 Despejar el suelo en el maletero.
- 7 Retire los recubrimientos lateral y posterior de la zona de equipaje.
- 8 **Para los vehículos 2005 - 07/2007 se hará lo siguiente:** Corte una parte del revestimiento lateral tal como se indica en la imagen 2a.
Para los vehículos 08/2007-> se hará lo siguiente: Serrar una parte de los paneles laterales de acuerdo con la figura 2b.
Para los vehículos 08/2007-> se hará lo siguiente: Serrar una parte de la cubierta de acuerdo con la figura 2c.
- 9 Retire el revestimiento interno de la cubierta de la rueda.
- 10 Serrar las partes indicadas en la fig 3 (a la derecha).
- 11 Retirar a la altura de las superficies de contacto de las contratuercas el material anti-choque.
- 12 Coloque las placas de apoyo A y B con agujeros C y D en las muescas previstas en el suelo.
- 13 Taladrar los orificios 11 mm en redondo totalmente perforados.
- 14 Agrandar los orificios C en el maletero hasta 18 mm en redondo.
- 15 Coloque en los orificios C la placa de apoyo A, el tornillo E y los tubos espaciadores.
- 16 Coloque los tornillos F+G en su lugar.
- 17 Coloque la placa de apoyo B en su lugar junto con los tornillos.
- 18 **Para los vehículos 2005 - 07/2007 se hará lo siguiente:** Serrar y sacar del centro del lado inferior del parachoques una parte de 75 mm de ancho y 50 mm de profundidad.
Para los vehículos 08/2007-> se hará lo siguiente: Serrar y sacar del centro del lado inferior del parachoques una parte de 75 mm de ancho y 45 mm de profundidad.
- 19 Coloque la placa lateral I y fíjela a mano.
- 20 Coloque la placa de apoyo J y fíjela a mano.

- 21 Coloque la sección viga (y el tornillo K).
- 22 Montar la caja de la bola inclusive placa enchufe, arandelas planas y tuercas de seguridad.
- 23 Apretar todos los tornillos y tuercas de acuerdo con los puntos del gráfico.
- 24 Vuelva a colocar en su lugar los conductos de combustible y ventilación. **Nota importante: Asegúrese de que tras la colocación, los conductos de combustible y ventilación no toquen ninguna parte del enganche para remolque.**
- 25 Vuelva a colocar los recubrimientos interiores en la cubierta de la rueda.
- 26 Vuelva a colocar los recubrimientos lateral y posterior en la zona de equipaje.
- 27 El paquete "Concept S Spoiler" incluye: Serrar las partes indicadas en la fig 4.



- 28 **Doble el soporte de la suspensión del tubo de llenado de combustible y del tubo del purga, consulte la fig. 5.**

Consultar para el desmontaje y montaje de piezas del vehículo el manual de instalación de taller.

Consultar el croquis para el montaje y medios de fijación.

Consultar para el montaje y desmontaje del sistema de la bola extraíble las instrucciones de montaje adjuntas.

N.B.:

- * Para (una) eventual(es) adaptación(es) 'del vehículo' consúltese al concesionario.
- * Si en los puntos de fijación hay una capa de betún o anti-choque hay que quitarla.
- * Consulte a su concesionario para el peso máximo de tracción y la presión de la bola admitida de su vehículo.
- * **No agujerear cable de eléctrico, tubos de freno o gasolina"**
- * Retirar, si presentes, los capuchones de plástico de las tuercas de soldadura por punto.
- * Guarde estas instrucciones junto a la documentación del vehículo después del montaje del enganche.

* Brink no se responsabiliza por daños causados, directa o indirectamente, por un montaje incorrecto, incluyendo el uso de herramientas inadecuadas, por el uso de métodos de montaje y medios distintos a los indicados y por la interpretación incorrecta de estas instrucciones de montaje.



ISTRUZIONI PER IL MONTAGGIO:

Prima di iniziare il montaggio verificare la terghetta per determinare quale disegno, presente nelle istruzioni, è applicabile.

Attenzione: si consiglia di predisporre l'impianto elettrico prima di montare il gancio traino.

- 1 Estrarre il tubo di scarico dai sostegni in gomma più esterni (3x).
- 2 Rimuovere lo scudo termico.
- 3 Segare via dallo scudo termico la parte indicata in figura 1.
- 4 Montare lo scudo termico.
- 5 Scollegare a sinistra il dispositivo di fissaggio del tubo di alimentazione del carburante al telaio.
- 6 Liberare il fondo del bagagliaio.
- 7 Rimuovere la tappezzeria laterale e posteriore dal bagagliaio.
- 8 **Per i veicoli 2005 - 07/2007 vale quanto segue:** Segare via una parte della copertura laterale come indicato in figura 2a.
Per i veicoli 08/2007-> vale quanto segue: Segare via una parte del pannello laterali, come indicato in figura 2b.
Per i veicoli 08/2007-> vale quanto segue: Segare via una parte del pannello di copertura, come indicato in figura 2c.
- 9 Smontare la copertura interna dei passaruote.
- 10 Segare via le parti indicate in figura 3 (a destra).
- 11 Rimuovere il materiale antiurto dalle superfici di contatto delle contropiastre.
- 12 Posizionare le contropiastre A e B con i fori C e D sulle fossette predisposte nel fondo del veicolo.
- 13 Praticare i fori con una punta da 11 mm.
- 14 Allargare i fori C nel bagagliaio a 18 mm.
- 15 Posizionare la contropiastre A comprensiva di bullone E e bussole dis-

tanziatrici in corrispondenza dei fori C.

16 Posizionare i bulloni F+G.

17 Posizionare la contropiastra B comprensiva di bulloni H.

18 **Per i veicoli 2005 - 07/2007 vale quanto segue:** Segare via dalla parte centrale inferiore del paraurti un pezzo largo 75 mm e profondo 50 mm.
Per i veicoli 08/2007-> vale quanto segue: Segare via dalla parte centrale inferiore del paraurti un pezzo largo 75 mm e profondo 45 mm.

19 Fissare manualmente la piastra laterale I.

20 Fissare manualmente la contropiastra J.

21 Posizionare la parte del traverso (Completo di bullone K)

22 Montare l'alloggiamento della sfera, completa di portapresa, rondelle e dadi autobloccanti.

23 Serrare tutti i dadi e bulloni alle coppie di serraggio indicate nel disegno.

24 Fissare i tubi di alimentazione del carburante ed i tubi di sfiatamento.

Attenzione: Assicurarsi che i tubi di alimentazione del carburante ed i tubi di sfiatamento non tocchino le parti del gancio traino dopo il montaggio.

25 Rimontare il rivestimento interno dei passaruote.

26 Rimontare la tappezzeria laterale e posteriore nel bagagliaio.

27 Per il pacchetto "concetto S spoiler": Segare via le parti indicate in figura 4.



28 **Piegare la staffa di sospensione per il tubo di erogazione del carburante e il tubo di scarico, fare riferimento alla fig.5.**

Per lo smontaggio ed il montaggio dei componenti del veicolo consultare il manuale tecnico dell'officina.

Consultare il disegno per il montaggio ed i dispositivi di fissaggio.

Per il montaggio e lo smontaggio del sistema a sfera rimovibile, consultare le istruzioni di montaggio allegate.

N.B.:

* Per eventuali necessari adattamenti "del veicolo" si consiglia di consultare il fornitore.

* Rimuovere lo strato di materiale isolante dai punti d'attacco.

* Per il peso complessivo trainabile della Vostra vettura, consultate il Vostro rivenditore autorizzato.

*** Praticando i fori, prestare attenzione a non danneggiare i cavi elettrici, i cavi del freno e i condotti del carburante.**

* Rimuovere, se presenti, i coperchietti in plastica dai dadi di saldatura per punto.

* Questa istruzione di montaggio deve essere allegata ai documenti del veicolo dopo l'installazione del gancio.

* Brink non può essere ritenuta responsabile per eventuali danni direttamente o indirettamente dovuti ad un errato montaggio, intendendo con ciò anche l'uso di attrezzi non idonei e l'uso di metodi e mezzi di montaggio diversi da quelli prescritti, nonché all'errata interpretazione delle seguenti istruzioni di montaggio.



ISTRUKCJA MONTAŻU

Przed rozpoczęciem montażu należy sprawdzić tabliczkę znamionową, żeby ustalić, który z szablonów znajdujących się w instrukcji montażowej należy wykorzystać.

Uwaga: zaleca się przygotowanie okablowania elektrycznego przed przystąpieniem do montażu haka holowniczego.

- 1 Wysunąć rurę wydechową z ostatniego gumowego zawieszenia (3x).
- 2 Zdemontować osłonę cieplną.
- 3 Wypilować część z płyty żaroodpornej
- 4 Zamontować płytę żaroodporną
- 5 Poluzować na podwoziu po lewej stronie umocowanie przewodów paliwowych.
- 6 Opróżnić podłogę bagażnika.
- 7 Usunąć wykładzinę z boku i z tyłu bagażnika
- 8 **Dla pojazdów 2005 - 07/2007 obowiązuje:** Wypilować zgodnie z rysunkiem 2a odcinek z wykładziny bocznej.
Dla pojazdów 08/2007-> obowiązuje: Wypilować zgodnie z rysunkiem 2b część z boczne panele.
Dla pojazdów 08/2007-> obowiązuje: Wypilować zgodnie z rysunkiem 2c część z płyty pokrywowej.
- 9 Zdemontować wykładzinę wewnętrzną obudowy kół.
- 10 Wypilować zgodnie z rysunkiem 3 wskazane odcinki (prawej stronie).

- 11 Usunąć w miejscu powierzchni styecznych przeciwnakrętek materiał amortyzujący.
- 12 Umieścić płyty zabezpieczające A i B otworami C i D na przygotowanych wgnieceniach w podłodze podwozia.
- 13 Wywiercić otwory do około 11 mm.
- 14 Powiększyć otwory C w bagażniku do około 18 mm.
- 15 Umieścić płytę zabezpieczającą A wraz ze śrubą E, tulejami odległociowymi w miejscu otworów C.
- 16 Umieścić śruby F+G.
- 17 Umieścić płytę zabezpieczającą B wraz ze śrubami H.
- 18 **Dla pojazdów 2005 - 07/2007 obowiązuje:** Wypilować w środkowej części od spodu zderzaka odcinek szerokości 75 mm i 50 mm w głąb.
Dla pojazdów 08/2007-> obowiązuje: Wypilować w środkowej części od spodu zderzaka odcinek szerokości 75 mm i 45 mm w głąb.
- 19 Zamontować płytę boczną I, bez przykręcania.
- 20 Zamontować płytę zabezpieczającą J, bez przykręcania.
- 21 Umieścić odcinek poprzecznicę (wraz ze śrubą K).
- 22 Zamontować obudowę kuli wraz z płytą z gniazdem wtykowym, pierścieniami uszczelniającymi i nakrętkami zamozabezpieczającymi się.
- 23 Dokręcić wszystkie śruby i nakrętki zgodnie z rysunkiem.
- 24 Umocować przewody paliwowe i odpowietrzające przy pomocy.
Uwaga: Uważać, aby przewody paliwowe i odpowietrzające po montażu nie dotykały części haka holowniczego.
- 25 Ponownie umieścić wykładzinę wewnątrz oraz obudowę kół.
- 26 Ponownie umieścić wykładzinę boków i tyłu bagażnika.
- 27 Dla pakietu "konceptcja spoileru S" obowiązuje: Wypilować zgodnie z rysunkiem 4 wskazane odcinki.



- 28 **Zgiąć wspornik zamocowania przewodu wlewu paliwa i przewodu spustowego, zob. rys. 5.**

Co do montażu i montowania części pojazdu zapoznać się z podręcznikiem warsztatowym.

Co do montażu i środków montażowych zapoznać się ze schematem.

Co do montażu i demontażu zdejmowanej kuli zapoznać się z załączoną instrukcją montażu .

Wskazówki:

- Po przejechaniu 1000 km dokręcić wszystkie elementy skręcane.
- **Podczas ewentualnych odwiertów upewnić się czy w pobliżu nie znajdują się przewody instalacji elektrycznej, przewody hydrauliczne lub przewody paliwowe.**
- Wszystkie ubytki powłoki lakierniczej zabezpieczyć przed korozją.
- Należy wyjąć ewentualne plastikowe zaślepki w punktach przyspawanych nakrętek.
- Stosować nakrętki oraz śruby gatunkowe dostarczone w komplecie.
- Utrzymywać kulę czystości, oraz pamiętać o regularnym jej smarowaniu.
- Hak holowniczy zarejestrować w stacji diagnostycznej.

Zastosowanie się do powyższych wskazań gwarantuje Państwu bezpieczeństwo, niezawodność i sprawność naszego wyrobu przez cały okres jego użytkowania.

* Firma Brink nie ponosi odpowiedzialności za straty poniesione pośrednio lub bezpośrednio na skutek niewłaściwego montażu, w tym użycia niewłaściwych narzędzi i sposobów montażu niezgodnych z instrukcją, oraz niezastosowanie się do treści instrukcji.

SF

ASENNUSOHJEET

Ennen asennusta, selvitä tyypikilvestä, mikä asennusohjeen piirros koskee kyseistä autoa

Huomaa: on suositeltavaa tehdä virransaantivalmistelut etukäteen ennen vetokoukun asentamista.

1. Irrota pakoputki takimmaisista kannatinkumeista (3x).
2. Irrota lämpösuojus.
3. Sahaa osa lämpösuojuksesta kuvan 1 mukaisesti.
4. Kiinnitä lämpösuojus.
5. Irrota vasemmalta polttoaineputken kiinnitys alustasta.
6. Siivoa tavaratilan pohja.
7. Poista sivu- ja takaverhoilu tavaratilasta.
8. **Koskee ajoneuvoja 2005 - 07/2007:** Sahaa irti osa sivuverhoilua kuvan

2a mukaisesti.

Koskee ajoneuvoja 08/2007->: Sahaa irti osa sivupaneeleista kuvan 2b osoittamalla tavalla.

Koskee ajoneuvoja 08/2007->: Sahaa irti osa peitelevystä kuvan 2c osoittamalla tavalla.

9. Irrota sisäverhoilu lokasuojasta.
10. Sahaa irti kuvan 3 osoittamat osat (riippukannatin).
11. Poista tärinänestomateriaali taustalevyjen kosketuspintojen kohdalta.
12. Aseta taustalevyt A ja B sekä niiden reiät C ja D pohjalattian esipräs-sätyihin lommoihin.
13. Poraa reiät noin 11 mm:n suuruisiksi.
14. Suurena tavaratilassa olevat reiät C noin 18 mm:n suuruisiksi.
15. Aseta taustalevy A sekä pultti E ja välirenkaat reikiin C kohdalle.
16. Aseta pultit F+G.
17. Aseta taustalevy B sekä pultit H.
18. **Koskee ajoneuvoja 2005 - 07/2007:** Sahaa irti puskurin alaosan kesk-iväliiltä 75 mm leveä ja 50 mm syvä osa.
Koskee ajoneuvoja 08/2007->: Sahaa irti puskurin alaosan keskiväliiltä 75 mm leveä ja 45 mm syvä osa.
19. Kiinnitä löyhästi sivulevy I.
20. Kiinnitä löyhästi taustalevy J.
21. Aseta palkkiosa (sisältäen pultin K).
22. Kiinnitä kuulakotelo sekä pistorasialevy, sulkurenkaat ja itselukittuvat mutterit.
23. Kiristä kaikki pultit ja mutterit piirroksen mukaisesti.
24. Kiinnitä polttoaine- ja ilmanvaihtoputki. Huomaa: **Varo, että polttoaine- ja ilmanpoistoputki eivät kosketa vetokoukun osia asennuksen jälkeen.**
25. Aseta sisäverhoilu takaisin lokasuojiin.
26. Aseta takaisin tavaratilan sivu- ja takaverhoilu.
27. Koskee "concept S spoiler"-pakettia: Sahaa irti kuvan 4 osoittamat osat.
28. **Taivuta polttoaineinen täyttöpötken ja ilmausletkun tukikannatinta, ks. kuva 5.**



Ajoneuvon osien purkamis- ja asennusohjeet, ks. työpaikalla käytetty kä-sikirja.

Asennus- ja kiinnitysohjeet, ks. piirros.

Irrotettavan kuulajärjestelmän asennus- ja purkamisohjeet, ks. oheinen asennusopas.

TÄRKEÄÄ:

- * "Ajoneuvoa" koskevasta mahdollisesta tarpeellisesta sovellutuksesta/sovellutuksista on kysyttävä neuvoa jälleenmyyjältä.
- * Mikäli kiinnityskohdissa on bitumi- tai tärinänestokerros, se on poistettava.
- * Auton vetämää sallittua enimmäiskuormitusta on tiedusteltava jälleenmyyjältä.
- * **Porattaessa on huolehdittava siitä, että ei jouduta kosketuksiin sähkö-, jarru- tai polttoainetojojen kanssa.**
- * Poista, "mikäli olemassa", pistehitsausmuttereiden muovisuojukset.
- * Nämä asennusohjeet on asennuksen jälkeen säilytettävä yhdessä ajoneuvoa koskevien papereiden kanssa.
- * Brink ei ole vastuussa vioittumisesta, joka on suoraan tai epäsuoraan aiheutunut väärästä asennuksesta samoin kuin sopimattomien työkalujen käytöstä, muiden kuin ohjeissa mainittujen asennusmenetelmien tai välineiden käytöstä sekä kyseisten asennusohjeiden väärintulkinnasta.



POKYNY K MONTÁŽI

Před instalací je nutno zkontrolovat typový štítek, abyste zjistili, který nářez v pokynech pro instalaci máte použít.

Poznámka: před připevněním spojovací tyče se doporučuje připravit přívod energie.

1. Uvolněte poslední dva držáky výfuku (3x).
2. Odejměte tepelný štít.
3. Uřežte pilkou část tepelného štítu tak jak je uvedeno v obrázku 1.
4. Připevněte tepelný štít.
5. Nalevo odstraňte z podvozku upevnění palivové trubky.
6. Vyčistěte kufr a podlážku.
7. Odejměte boční a zadní kryty ze zavazadlového prostoru.
8. **Pro vozidla 2005 - 07/2007 kola platí následující:** Dle obrázku 2a vyznačte část bočního krytu.
hloubky.

Pro vozidla 08/2007-> kola platí následující: Odřízněte část bočního panelu dle schématu 2b.

Pro vozidla 08/2007-> kola platí následující: Odřízněte část krycí destičky dle schématu 2c.

9. Odstraňte vnitřní kryt z pouzdra kola.
10. Odřízněte části viz schéma 3 (napravo).
11. Odstraňte tlumivý materiál v místě kontaktu s opěrnými destičkami.
12. Nainstalujte zpět desky A a B s otvory C a D na připravené drážky v podlaze.
13. Vyvrtejte otvory do 11 mm.
14. Zvětšete otvory C v kufru na cca 18 mm.
15. Do otvorů C umístěte opěrnou desku A, šroub E a distanční trubice.
16. Umístěte šrouby F+G na dané místo.
17. Umístěte opěrnou desku B na dané místo, včetně šroubů H.
18. **Pro vozidla 2005 - 07/2007 kola platí následující:** Ve spodní části středu nárazníku odřízněte část o rozměrech 75 mm šířky a 50 mm hloubky.
Pro vozidla 08/2007-> kola platí následující: Ve spodní části středu nárazníku odřízněte část o rozměrech 75 mm šířky a 45 mm hloubky.
19. Připevněte boční destičku I, přitáhněte rukou.
20. Připevněte opěrnou desku J, přitáhněte rukou.
21. Umístěte konstrukční díl (včetně šroubu K).
22. Připevněte kryt tažné koule včetně zásuvkové destičky se zásuvkou, plochých podložek a pojistných matic.
23. Utáhněte všechny matice a šrouby kroutivou silou uvedenou ve výkresu.
24. Znovu nainstalujte do své pozice palivovou a zavzdušňovací trubku pomocí. **Poznámka: Ujistěte se, že zavzdušňovací ani palivová trubka se po instalaci nedotýkají žádné části spojovací tyče.**
25. Dejte do správné pozice vnitřní kryty na kostře kola.
26. Vložte boční a zadní kryty zpět do zavazadlového prostoru.
27. V případě balíku „spoileru provedení S” platí následující: Odřízněte části viz schéma 4.
- 28 **Ohněte sponu závěsu palivového potrubí a odvzdušňovacího potrubí, viz obr. 5.**



Před demontáží a montáží částí vozidla konzultujte montážní příruč-

ku.

Montážní pokyny a metoda připevnění dle náčrtu.

Před montáží vyměnitelného systému tažné koule konzultujte montážní manuál.

DŮLEŽITÉ

- * Pokud je potřeba provést na voze úpravy, obraťte se na svého prodejce.
- * Pokud je místo montáže opatřeno asfaltovým nátěrem nebo vrstvou nátěru snižující hluk, odstraňte je.
- * Pro informaci o maximálním nákladu povoleném k tažení se obraťte na svého prodejce.
- * **Při vrtní dbejte zvýšené pozornosti, zejména co se týče elektrických, brzdových a palivových kontaktů.**
- * Pokud jsou na maticích bodového svařování plastová víčka, odstraňte je.
- * Po montáži uschovejte tento manuál k ostatním dokladům vozidla.
- * Společnost Brink neodpovídá za přímé ani nepřímé škody způsobené nesprávnou montáží, včetně použití nevhodných nástrojů, použití jiných metod montáže a prostředků než uvedených a nesprávným pochopením těchto pokynů k montáži.



SZERELÉSI ÚTMUTATÓ.

Mielőtt rögzítené az eszköz, ellenőrizze a típusablát, hogy a rögzítési útmutató alapján melyik ábra alkalmazandó.

Megjegyzés: a vonórúd csatlakoztatása előtt javasolt előkészíteni a tápellátást.

1. Engedje ki a kipufogócsövet annak két tartójából (3x).
2. Vegyük le a hővédő pajzsot.
3. Az 1. ábrának megfelelően fűrészeljünk ki egy darabot a hővédő pajzsból.
4. Szereljük fel a hővédő pajzsot.
5. Baloldalt távolítsa el az alvázról az üzemenyagcsE-csatlakozást.
6. Tisztítsa meg a csomagteret és a padlót.

7. Távolítsuk el a csomagtartó hátsó és oldalsó kárpitozását.
8. **2005 - 07/2007 járművek esetén a tegye a következőt:** Fűrészeljen ki egy részt az oldalburkolatból a következő ábra szerint 2a.
08/2007-> járművek esetén a tegye a következőt: Fűrészeljen ki egy darabot az oldalsó panelből a 2b. ábrán feltüntetett módon.
08/2007-> járművek esetén a tegye a következőt: Fűrészeljen ki egy darabot a fedőlappból a 2c. ábrán feltüntetett módon.
9. A keréktokozásból vegye ki a belső bevonatot.
10. Fűrészelje ki a darabokat az 3. ábrán feltüntetett módon (jobb oldali).
11. Távolítsa el a zörgés elleni anyagot ott, ahol az alátétek érintkeznek.
12. A padlón elhelyezett helyekre tegye fel a A és B hátlemezeket a C és D buratokkal.
13. Fúrja a(z) lyukakat 11 mm-re.
14. Nagyobbítsa a csomagterben levő lyukakat kb. C 18 mm-re.
15. Helyezzük be a A ellentartó lemezeket a csavarral E és távtartó hüvelyekkel együtt az C furatokba.
16. Helyezzük be az F+G jelű csavarokat.
17. Szereljük fel a csavarokkal H együtt a B ellentartó lemezt.
18. **2005 - 07/2007 járművek esetén a tegye a következőt:** Az ütköző közepének alsó részén, fűrészeljen ki egy 75 mm széles és 50 mm mély darabot.
08/2007-> járművek esetén a tegye a következőt: Az ütköző közepének alsó részén, fűrészeljen ki egy 75 mm széles és 45 mm mély darabot.
19. Szerelje fel a I oldalsó lemezt, majd szorítsa meg kézzel.
20. Szerelje fel a J csavarokkal, majd szorítsa meg kézzel.
21. Helyezzük fel a tartóelemet (a K csavarral együtt).
22. Illessze fel a gömbházat, az illesztőlemezzel, a lapos alátéttekkel, és az önmagától záródó anyacsavarokkal együtt.
23. Szorítsa be az összes anyát és csavart a rajzon feltüntetett csavarónyomatékig.
24. Az üzemanyag- és szellőzőcsövet szerelje fel. **Megjegyzés: Az üzemanyag- és szellőzőcsövek csatlakoztatása után tilos megérinteni a vonórúd bármely részét.**
25. Helyezzük vissza a kerékdob belső burkolatát.
26. Helyezzük vissza a csomagtartó tér hátsó és oldalsó kárpitozását.



27. A "concept S spoiler" csomagra a következők vonatkoznak: Fűrészelje ki a darabokat az 4. ábrán feltüntetett módon.
28. **Hajlítsa meg a függesztő polcot az üzemanyagöltő csőhöz és a vízleeresztő csőhöz, lásd az 5. ábrát.**

A szétszerelés és a jármű alkatrészek összeillesztése érdekében, lásd a munkahelyi kézikönyvet.

Az összeillesztési utasítás és a csatlakozási eljárás érdekében, lásd a rajzot.

Az eltávolítható gömbrendszer összeszerelése érdekében, lásd a összeszerelési kézikönyvet.

FONTOS

- * Amennyiben a gépkocsin módosításra van szükség, kérjük felvilágosítást kereskedőnktől.
- * Amennyiben a csatlakozási pontok bitumennel, vagy zajcsökkentő anyaggal van bevonva, ezeket távolítsuk el.
- * A jármű által maximálisan vontatható megengedett teher mértékéről tájékozódjunk kereskedőnkéknél.
- * **Fúrás során ügyeljünk arra, hogy elkerüljük az elektromos, a fék- és az üzemanyag-vezetékeket.**
- * Amennyiben ponthegesztéssel rögzített anyákkal találkozunk, vegyük le a róluk a mi anyag sapkát.
- * A felszerelés után az útmutatót elrizzük a gépjármű papírjaival együtt.
- * A Brink nem vállal felelősséget a nem megfelelő szerelésből közvetlen vagy közvetett módon következő károkért. Ez vonatkozik a nem megfelelő szerelési módokra, a leírtaktól eltérő módszerek és eszközök alkalmazására, valamint a szerelési útmutató téves értelmezésére.

RUS

РУКОВОДСТВО ДЛЯ МОНТАЖА

Перед тем, как начинать монтаж, требуется проверить табличку с типом изделия для того, чтобы определить какую именно из иллюстраций в инструкции по установке нужно использовать.

Внимание: Следите за тем, чтобы линии подачи горячего и перепуска возду-

ха после монтажа не касались деталей буксирного крюка.

1. Вынуть выхлопную трубу из крайних резиновых колец для подвески (3х).
2. Снять теплозащитный экран.
3. Выпилить часть из теплозащитного экрана, как указано на рис. 1.
4. Установить теплозащитный экран.
5. Слева снять с шасси топливопровод..
6. Освободить багажный отсек.
7. Снять обшивку задней и боковых стенок багажного отсека.
8. **Для автомобилей 2005 - 07/2007:** Выпилить часть из обшивки боковой стенки, как указано на рис. 2а.

Для автомобилей 08/2007->: Выпилить часть из панелей боковых стенок, как указано на рис. 2б.

Для автомобилей 08/2007->: Выпилить часть из закрывающей пластины, как указано на рис. 2с.

9. Снять внутреннюю обшивку с надколесных дуг.
10. Выпилить обозначенные части, как указано на рис. 3. ((справа)).
11. Удалить с шасси противوشумовой материал на месте соприкосновения с упорными кронштейнами.
12. Поместить упорные пластины А и В отверстиями С и D на штампованные вмятины, находящиеся на днище.
13. Рассверлить отверстия до получения диаметра 11 мм.
14. Увеличить отверстия С в багажном отсеке до диаметра 18 мм.
15. Установить упорную пластину А вместе с болтом (болтами) Е и распорными втулками на месте отверстий С.
16. Установить болты F+G.
17. Установить упорную пластину В вместе с болтами Н.
18. **Для автомобилей 2005 - 07/2007:** Выпилить в середине снизу часть бампера размером 90 мм шириной и 70 мм глубиной.

Для автомобилей 08/2007->: Выпилить в середине снизу часть бампера размером 75 мм шириной и 45 мм глубиной.

19. Установить боковую панель I, не затягивая крепеж.
20. Установить упорную пластину J, не затягивая крепеж.
21. Установить секцию каркаса (Вместе с болтом К).
22. Установить корпус с шаром, вместе со штепсельным разъемом, шайбами и самоконтрящимися гайками.

23. Затянуть все болты и гайки в соответствии со значениями, указанными на рисунке.
24. Закрепить топливопровод и линию перепуска воздуха. **Внимание: Следите за тем, чтобы топливопровод и линия перепуска воздуха после монтажа не касались деталей тягово-сцепного устройства.**
25. Поставить внутреннюю обшивку надколесных дуг на место.
26. Поставить обшивку задней и боковых стенок багажного отсека на место.
27. Сведения для комплекта «спойлер концепции S»: Выпилить обозначенные части, как указано на рис. 4.
28. **Изогните подвесной кронштейн для топливоналивной трубы и дренажной трубки, см. рис. 5.**



Для инструкций по снятию и установке деталей автомобиля, обращайтесь к руководству для работников гаражей.

Информацию о монтаже и средствах крепления вы найдете в схеме.

Для инструкций по установке и снятию съемного крюка с шаром, обращайтесь к прилагаемому руководству по монтажу.

ВНИМАНИЕ:

- * Если потребуются изменения конструкции транспортного средства, следует посоветоваться с дилером автомобиля.
- * Если в точках прикрепления имеется слой битума или противوشумовой материал, его следует удалить.
- * Сведения о максимально допустимой массе буксируемого прицепа Вы можете получить у дилера автомобиля.
- * При сверлении следите за тем, чтобы не задеть электропроводку и линии тормозной цепи и подачи горючего.
- * Удалите (если они имеются) пластмассовые затычки из приваренных гаек.
- * После монтажа крюка следует хранить настоящее руководство в комплекте с технической документацией автомобиля.
- * Фирма Brink не отвечает за ущерб, являющийся прямым или косвенным следствием неправильного монтажа, в том числе использования неподходящих инструментов и применения иного способа монтажа или других средств, чем предписано в инструкции, либо неправильного истолкования настоящей инструкции по монтажу.

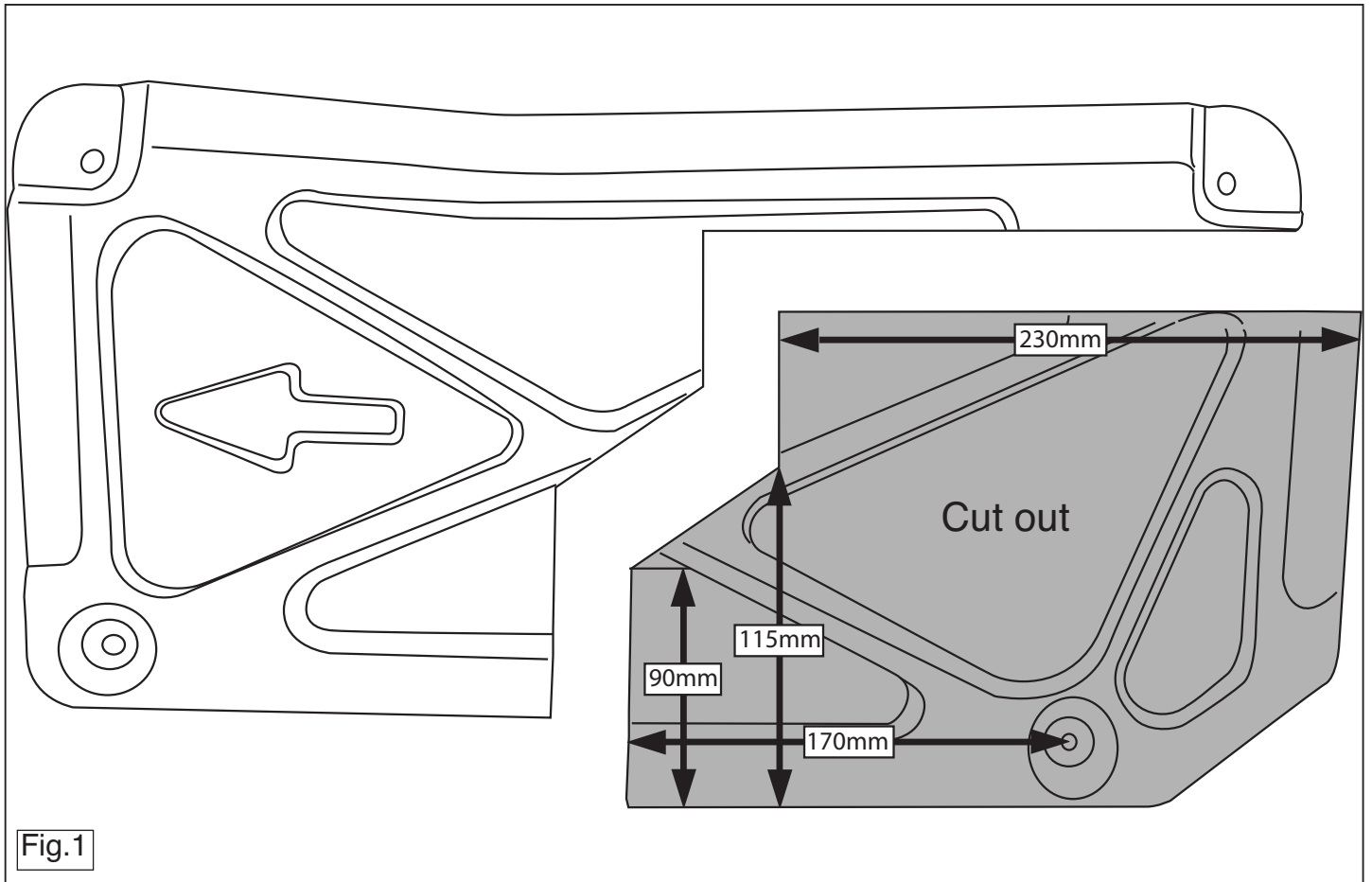


Fig.1

2005 - 07/2007 only!

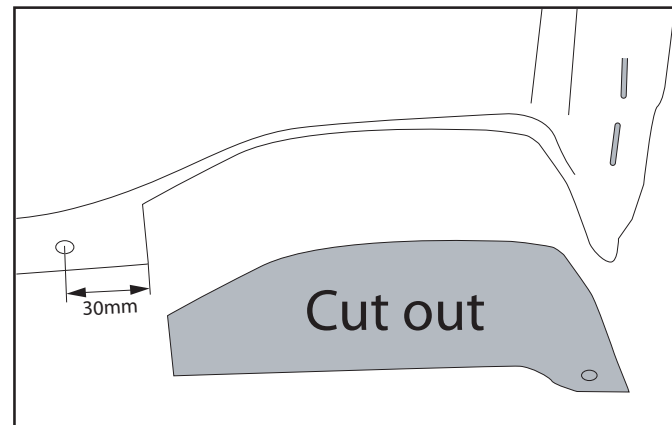
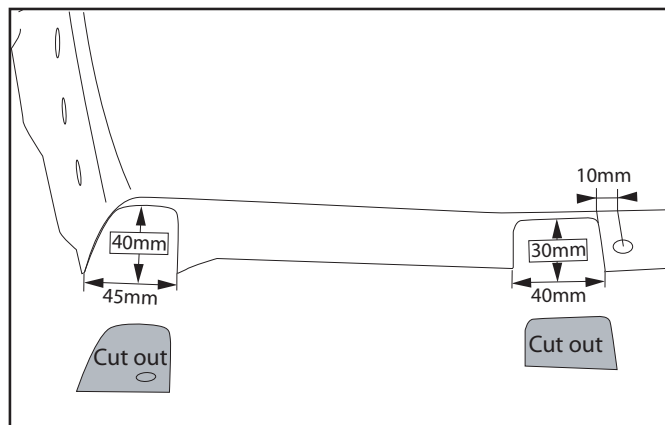
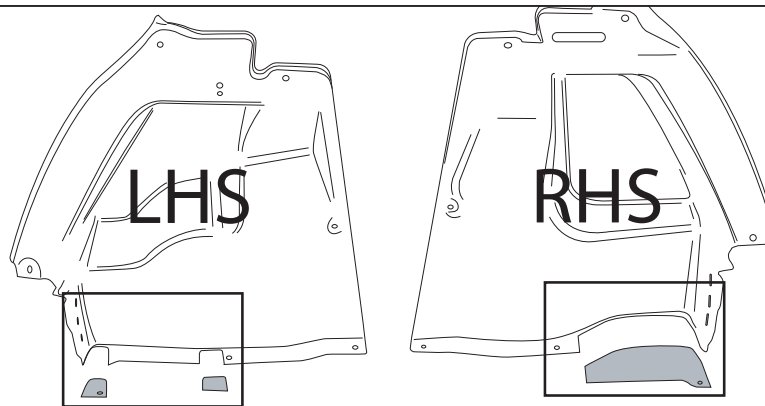


Fig.2a

08/2007-> only!

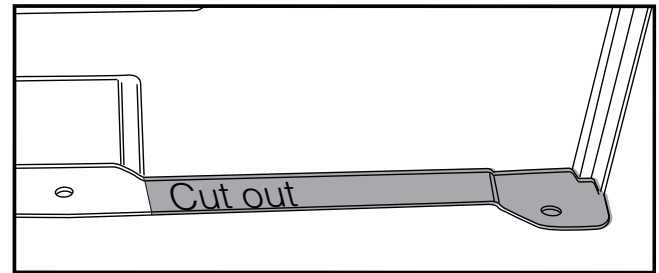
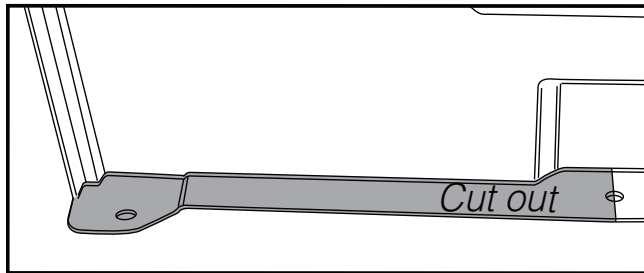
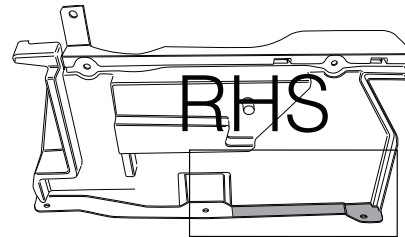
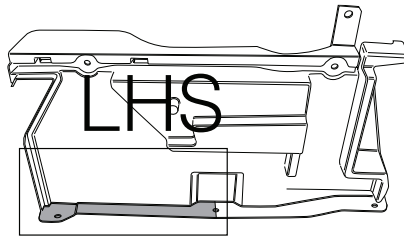


Fig.2b

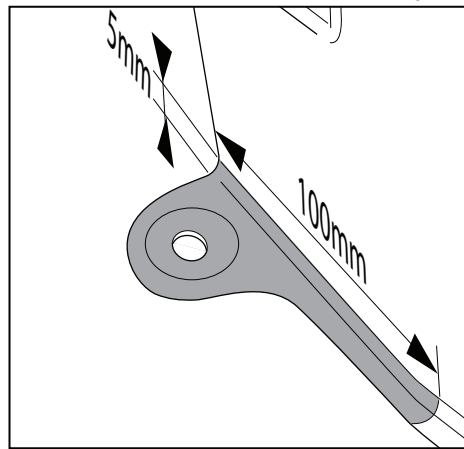
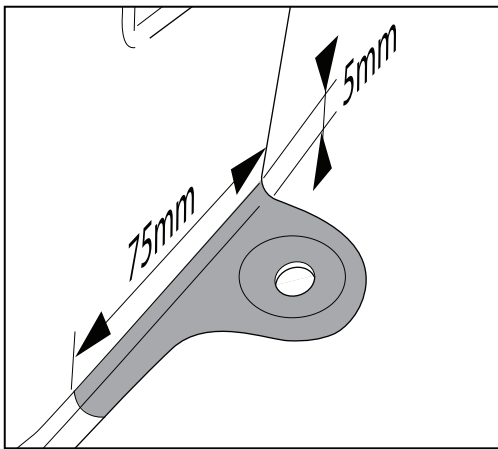
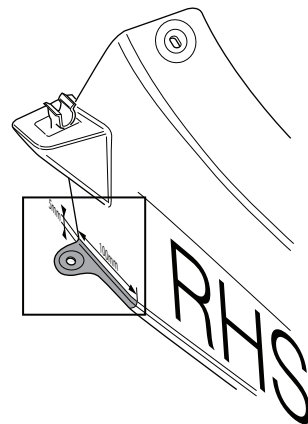
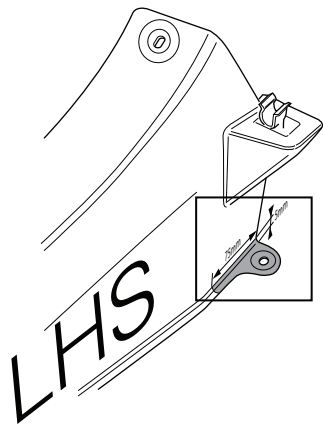
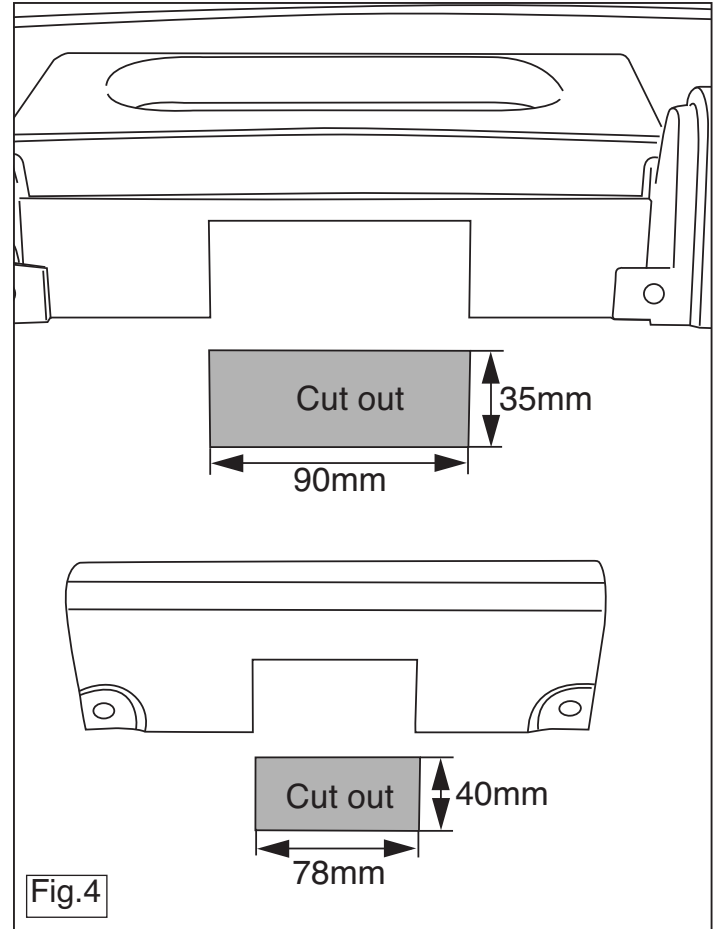
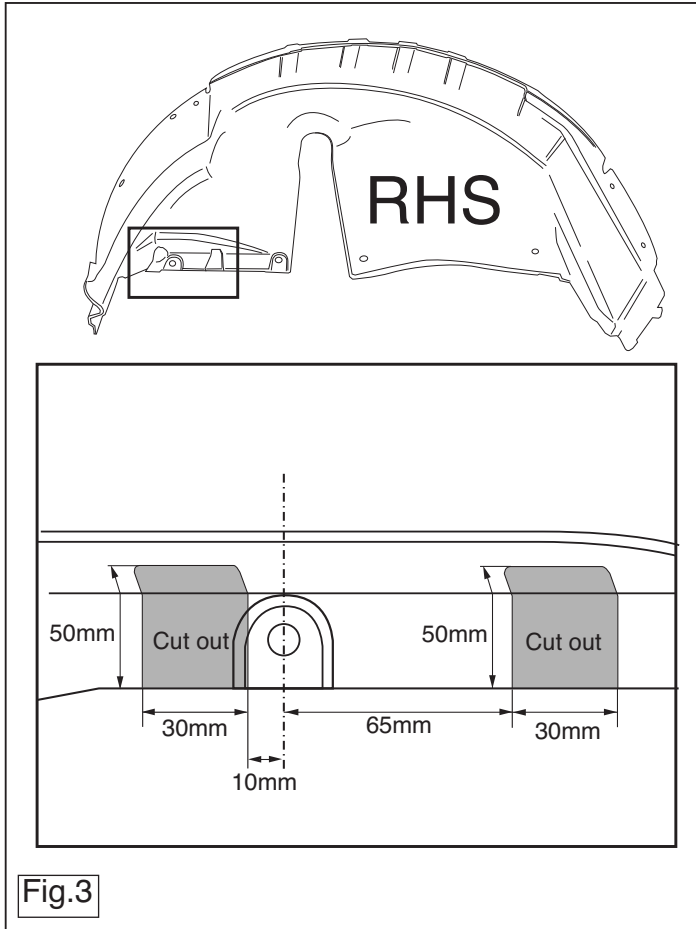


Fig.2c



LHS

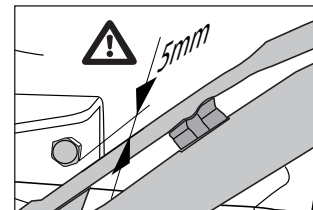
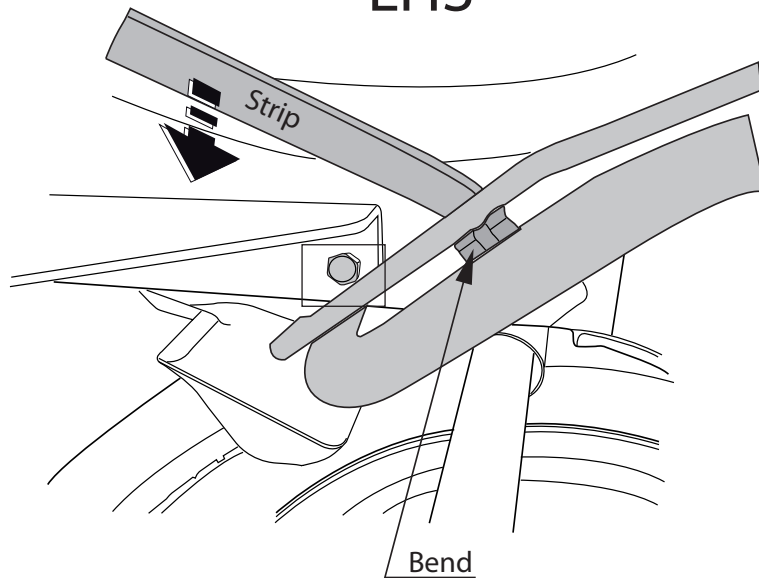


Fig.5

