



Inhalt:

- **Teile- Gutachten für:**
(herausnehmbar)
 - **HONDA S2000 B14/ B16**
- **Einbauanleitungen**

Contents:

- **certificate** (removable) **for:**
HONDA S2000 B14/ B16 -
- **mounting instruction**



Vor dem Umbau sind folgende Maßnahmen unbedingt durchzuführen:

- Lesen Sie die Hinweise auf den folgenden Seiten aufmerksam durch.
Alle Fahrwerkselemente werden gemäß den Vorgaben und Richtlinien der Fahrzeughersteller aus- und eingebaut, sofern in unserer Einbauanleitung keine davon abweichenden Maßnahmen beschrieben werden.
- Kontrollieren Sie ob das vorliegende Kit/ Gutachten für Ihren Fahrzeugtyp richtig ausgewählt ist.
- Kontrollieren Sie vor Beginn der Umbauarbeiten das Produkt auf Vollständigkeit!
- Vergleichen Sie die Maße und Befestigungspunkte/ -hilfen der Original- Stoßdämpfer mit den BILSTEIN – Stoßdämpfern.
- Richtungsangaben erfolgen immer in Fahrtrichtung gesehen.
- Entfernen Sie den negativen Batteriepol.
- Die Prüffahrzeuge sind Linkslenker.

Nach dem Umbau sind folgende Maßnahmen unbedingt durchzuführen:

- Die Fahrzeughöhe muss mit Hilfe von Federteller und Kontermutter/ Federteller und Gewindestift (siehe Hinweise S.3) auf die Stoßdämpfer abgestimmt werden. Verwenden Sie nur die mitgelieferten Hakenschlüssel/ Innen-6kt-Schlüssel.
- Spur, Sturz und, falls notwendig, die Bremskraftregelung (lastabhängig) und ABS- Sensoren sind ebenso wie die Sensoren der Fahrerassistenzsysteme (z.B. Radarsensor, Kamerasysteme) gemäß Herstellervorgaben zu kontrollieren und anschließend einzustellen.
- Federbeine/ Dämpfer die in Gummiaufhängungen gelagert sind, dürfen erst angezogen werden, wenn das Fahrzeug wieder auf dem Boden steht. Andere Befestigungen (z. B. Schellen) müssen vor dem Herablassen des Fahrzeugs angezogen werden.
- Die Freigängigkeit der Rad-/ Reifenkombination ist zu überprüfen.
- Den negativen Batteriepol wieder anschließen.
- Die Scheinwerfereinstellung ist zu prüfen und bei Bedarf einzustellen.

**Darstellungen in diesen Unterlagen sind schematisch und nicht maßstabsgetreu!
Möglicherweise sind Halter o. ä. am Federbein nicht oder nur angedeutet dargestellt!**

Before installation please observe the following points:

- Read all information in this manual carefully. All suspension components are fitted and removed acc. to the manufacturer's specifications for installing and removal, if not otherwise required in these instructions.
- Check that your vehicle type is listed in the certificate as being specified for this kit.
- Check the product for all components before starting installation!
- Check that dimensions and fastening points are comparable between the original and BILSTEIN shock absorbers.
- Directional references (left, right, front, rear) are always with reference to the driving direction.
- Remove the negative battery pole.
- The tested vehicles are left- hand drive vehicles.

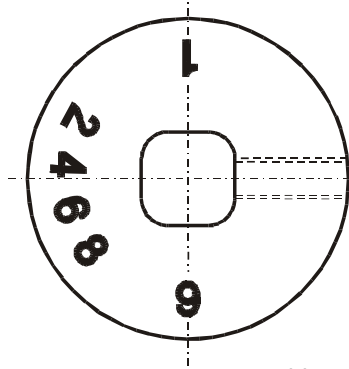
After installation please observe the following points:

- Set the vehicle height by adjusting spring plates and lock nuts/ spring plate and threaded pin (see notes on page 3) on the new dampers. Only use the supplied spanner wrenches/ hexagon socket wrench.
- After installing the suspension system, caster and camber as well as sensors adjustment of the driver assistance systems (for example, radar sensor and camera systems) must be checked and adjusted according to manufacturer's specifications. Check and reset load- dependent brake compensator and ABS system according to manufacturer's specifications.
- All rubber- mounted strut/ damper attachments must not be fully tightened until AFTER the suspension system is loaded (wheels on the ground). Other mounting fasteners (for example brackets) must be securely tightened BEFORE load is placed on the suspension system.
- Because the vehicle has been lowered, freedom of movement for all wheel-/ tire- combinations must be checked.
- Connect the negative battery pole.
- Check and adjust headlight setting.

**All diagrams are generalized and not to scale!
brackets, etc. specific to strut are not shown!**

Hinweis für die Kraftverstellung - instruction for force adjustment

Verstellposition **9** = **Komfort** (im Uhrzeigersinn drehen)
 Verstellposition **1** = **Sport** (gegen Uhrzeigersinn drehen)



position **9** = **comfort** (clockwise direction)
 position **1** = **sport** (counter- clockwise direction)

Beim Verstellen muss das Einrasten auf den verschiedenen Positionen mit einem „Klick“ deutlich spürbar sein.

During the adjustment you will hear a positive „click“ at each position of the adjustment.

Tabelle

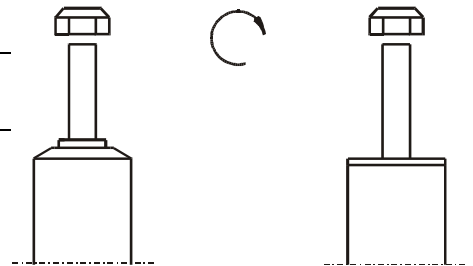
表

Gewinde/ ねじ山	M8	M 10	M 12	M 14	M 16
Anzugsmoment/ トルク数	13	25	45	72	110
Nm	10	19	34	54	83

List

Thread

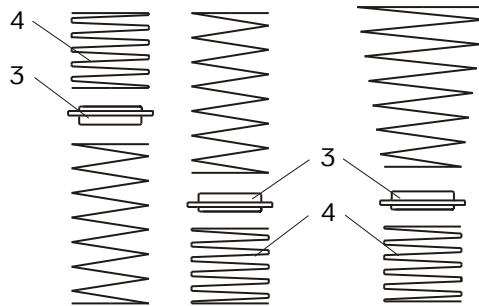
Torque
Nm
Torque
ft lb



Bei der Montage eines Zwischenringes (3) ist unbedingt darauf zu achten, dass die kürzere Andrehung immer zur Hilfsfeder (4) hin eingebaut werden muss.

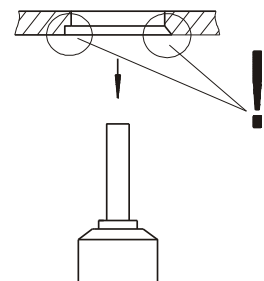
When fitting the intermediate ring (3), care must be taken to ensure that the shorter side of the ring is fitted to the helper spring (4).

下部 C -リングの取り付けの際には、短いほうのねじが常に補助スプリング (4)の方に向くようにおつけください。



Montage von Tellern mit Fase/ Ausdrehung (falls vorhanden)
 Fitting of plates with chamfer (if exist)

刃付きのシートがある場合は、それをお取り付けください。



Um eine mögliche Zerstörung des Produktes zu vermeiden, darf zum Lösen und Anziehen der Muttern kein Schlagschraubendreher verwendet werden. Selbstsichernde Muttern dürfen nur einmal verwendet werden!

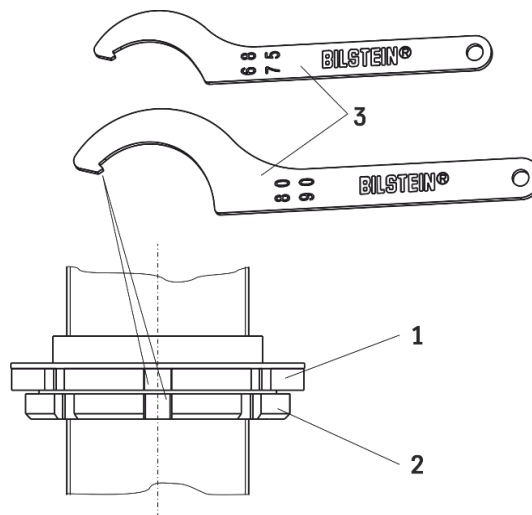
Federbeine mit einem Gewinde sind zum Schutz vor Beschädigungen beim Transport mit einem Schutznetz gesichert. Dieses ist vor Beginn der Montagearbeiten unbedingt zu entfernen.

Do not use an impact tool to loosen or tighten fasteners due to possible damage to the product. Self-locking nuts must only be used once!

Threaded struts are protected with a net against damages during transport. It must be removed before starting fitting.

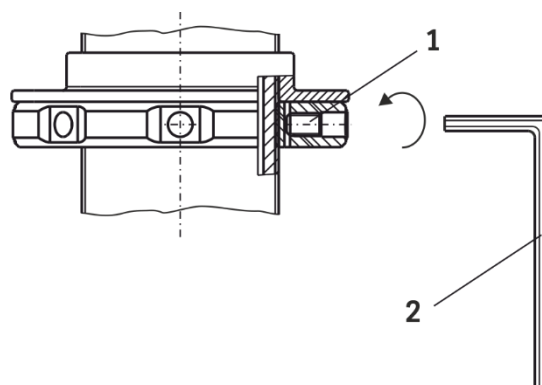
Sicherung Höhenverstellung (bei metrisches Gewinde mit gezahntem Federteller/Kontermutter)	-	fixing hight adjustment metrical (with metrical thread and serrated spring plate/locknut)
--	---	---

Die Sicherung von Federteller (1) und Kontermutter (2) erfolgt mit Hilfe des im BILSTEIN Lieferumfang enthaltenen Hakenschlüssels (3).



Fix the spring plate (1) and locknut (2) by using hook wrench (3) delivered by BILSTEIN.

Sicherung Höhenverstellung (bei metrischem Gewinde)	-	fixing hight adjustment metrical (with metrical thread)
---	---	---



Den Federteller mit dem im BILSTEIN Lieferumfang enthaltenen Gewindestift (1) und mit Hilfe des mitgelieferten Innen-6kt-schlüssels (2) sichern.

Anzugsmoment 7 +1 Nm

Fix the spring plate with the set screw (1) by using hex key (2) delivered by BILSTEIN.

Torque 7 +1 Nm.

Einbauanleitung für Vorder- und Hinterachse

mounting instruction for rear axle

Ausbau Stoßdämpfer

Das Fahrzeug auf eine radfreie Hebebühne stellen, anheben und Räder demontieren.



Beim Ausbau ist unbedingt darauf zu achten, dass die Zuleitungen der Bremsanlage immer spannungsfrei sind. Eine Abstützung ist mit geeignetem Hilfswerkzeug stets vorzusehen!

Die untere Befestigung lösen und entfernen.

Die oberen Befestigungsmuttern am Stützlager entfernen. **Nicht die Kolbenstangen- Mutter lösen!**

Den Stossdämpfer komplett ausbauen und in einem geeigneten Spannbock spannen.

Die Feder mit einem Spanngerät so weit vorspannen, bis das Stützlager frei ist.

Mutter, Original- Anbauteile und Original- Feder demontieren. Hierbei ist zu prüfen, welche Original- Anbauteile durch BILSTEIN- Anbauteile (Lieferumfang) ersetzt werden.

Einbau Stoßdämpfer

BILSTEIN und/ oder Original- Anbauteile, sowie die neue BILSTEIN- Feder in umgekehrter Reihenfolge, analog zum Ausbau und entsprechend der Abbildung, auf BILSTEIN- Stossdämpfer montieren.



Der Verstellbereich von 310 – 345 mm (Vorderachse) und 205 – 215 mm (Hinterachse) darf nicht unter- oder überschritten werden!

Die Einbaulage der Federn ist an der Bedruckung ablesbar. Die Federbezeichnung muss in Einbaulage lesbar sein.

Den komplettierten Stossdämpfer in umgekehrter Reihenfolge analog zum Ausbau wieder montieren.

Bei nicht fachgerechter Montage der Dämpfer ist die Verstellfunktion nicht mehr gewährleistet.

Removal shock absorber

Place vehicle on a wheel-free car hoist, lift it and remove wheels.



Pay attention that support wires of brake system are strain-free during removal. Stabilization by suitable means is demanded.

Remove bottom mount.

Remove top fixing nuts from support bearing. **Do not remove central nut at this time!**

Remove complete shock absorber and clamp it in an appropriate strut vice.

Using a suitable spring compressor, compress suspension spring until tension on support bearing is free to move.

Release central nut and remove original mounting parts and coil spring. Please refer to diagram to identify which parts will be replaced with BILSTEIN- supplied components.

Installing shock absorber

Assemble BILSTEIN and/ or original mounting parts, as well as the new BILSTEIN spring on the BILSTEIN strut in reverse order to removal.



The adjustment dimension 310 – 345 mm (front) and 205 – 215 mm (rear) must be observed strictly!

The correct mounting position of the suspension springs can be determined by the printing on the springs; install them with the print upright.

Fit assembled shock absorber to the vehicle in reverse order to removal.

Improper installation will render the adjustment function inoperative!



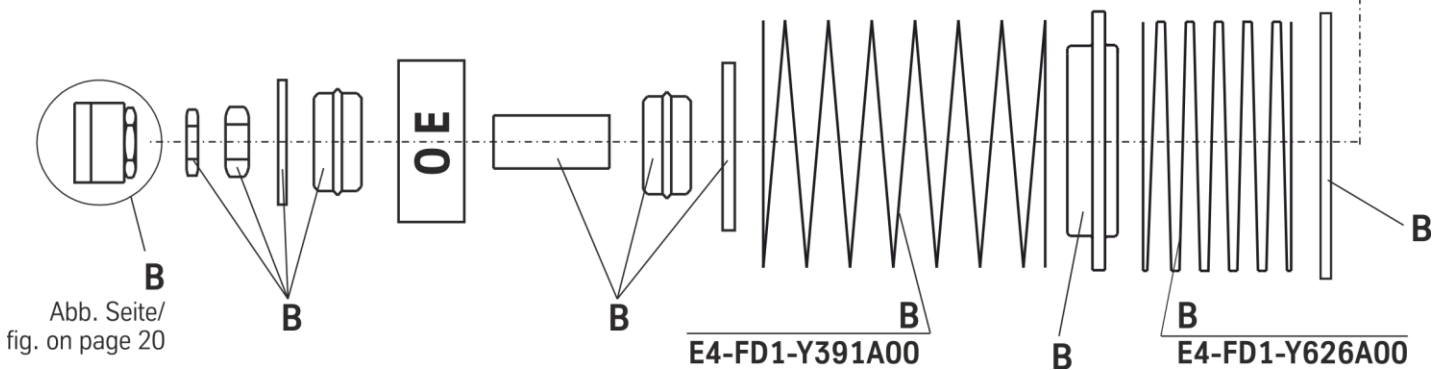
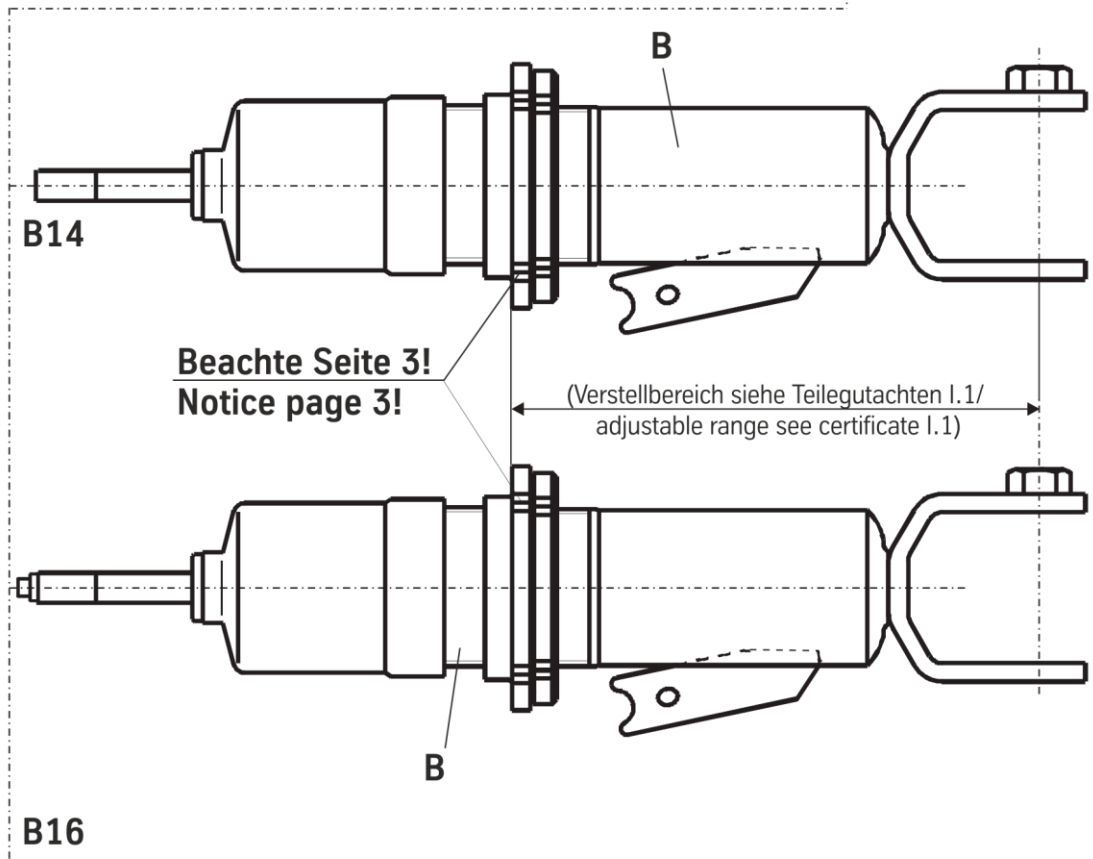
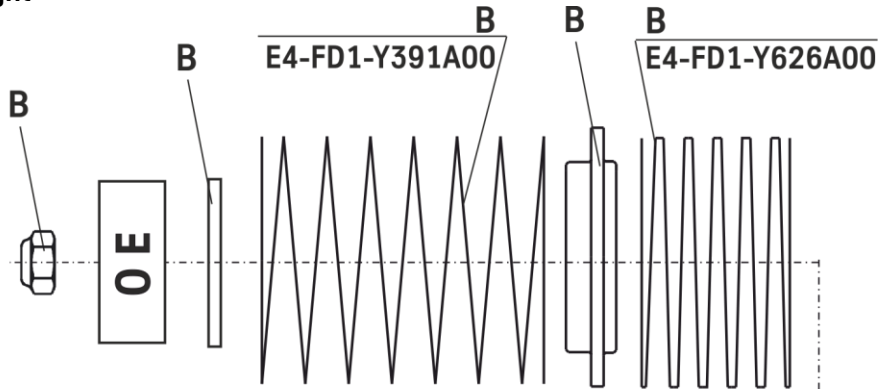
B = BILSTEIN Lieferumfang
Delivered by BILSTEIN

OE = Original Anbauteile
Original Equipment

Dämpfer VA links/ rechts

ショックアブソーバー 前輪車軸

shocks front left/ right



Teile- Gutachten
(herausnehmbar)

- HONDA S2000 B14/ B16

Certificate
(removable)

HONDA S2000 B14/ B16 -

TEILEGUTACHTEN
TÜV APPROVAL**Nr.: TU-024517-C0-014**über die Vorschriftmäßigkeit eines Fahrzeugs bei bestimmungsgemäßem Ein- oder Anbau
von Teilen gemäß §19 Abs.3 Nr.4 StVZO*on the compliance of a vehicle when parts are properly installed and fitted to the car in accordance
with §19 Par.3 No.4 StVZO*für das Teil / den Änderungsumfang : **Höhenverstellbares Fahrwerk**
for the part / scope of modification : *Height adjustable suspension system*vom Typ : **GM5-8865; HE5-8038**
*of the type*des Herstellers : **ThyssenKrupp Bilstein**
from the manufacturer **Suspension GmbH**
Postfach 1151
58240 Ennepetal**0. Hinweise für den Fahrzeughalter**
Instructions for vehicle owner**note from the translator:** *The following instructions refer to the German regulations.
In other countries different regulations may apply. In any case carefully read and follow the
technical guidelines given for your safety and driving pleasure!***Unverzügliche Durchführung und Bestätigung der Änderungsabnahme:**
Performance and confirmation without delay of modification acceptance:Durch die vorgenommene Änderung erlischt die Betriebserlaubnis des Fahrzeuges, wenn
nicht unverzüglich die gemäß StVZO § 19 Abs. 3 vorgeschriebene Änderungsabnahme
durchgeführt und bestätigt wird oder festgelegte Auflagen nicht eingehalten werden !Nach der Durchführung der technischen Änderung ist das Fahrzeug unter Vorlage des
vorliegenden Teilegutachtens unverzüglich einem amtlich anerkannten Sachverständigen oder
Prüfer einer Technischen Prüfstelle oder einem Prüfenieur einer amtlich anerkannten
Überwachungsorganisation zur Durchführung und Bestätigung der vorgeschriebenen
Änderungsabnahme vorzuführen.*With the modification the type approval of the vehicle will expire if the modification acceptance provided
for in StVZO § 19 Par. 3 is not performed and confirmed without delay or if conditions laid down are not
complied with !**After performance of the technical modification, the vehicle must be presented without delay together
with the present TÜV approval to an officially recognised inspector or tester at a Technical Inspection
Centre or an inspection engineer from an officially recognised inspection organisation to perform and
confirm the specified modification acceptance.*



TEILEGUTACHTEN Nr.: TU-024517-C0-014
TÜV APPROVAL No.:



Auftraggeber
Client : ThyssenKrupp Bilstein
Suspension GmbH
Prüfgegenstand
object tested : Höhenverstellbares Fahrwerk
height adjustable suspension system
Typ
type : GM5-8865; HE5-8038

Blatt 2 von 11
page of
Datum / *date*
13.07.07

Einhaltung von Hinweisen und Auflagen:
Compliance with instructions and conditions:

Die unter III. und IV. aufgeführten Hinweise und Auflagen sind dabei zu beachten.

The instructions and conditions given in III. and IV. must be complied with.

Mitführen von Dokumenten:
availability of documents:

Nach der durchgeführten Abnahme ist der Nachweis mit der Bestätigung über die Änderungsabnahme mit den Fahrzeugpapieren mitzuführen und zuständigen Personen auf Verlangen vorzuzeigen; dies entfällt nach erfolgter Berichtigung der Fahrzeugpapiere.

After the acceptance procedure the certificate with confirmation of the modification acceptance must be available in the car and presented to authorised persons on demand; this will not apply once the vehicle documents have been amended.

Berichtigung der Fahrzeugpapiere:
Amendment of vehicle documents:

Die Berichtigung der Fahrzeugpapiere durch die zuständige Zulassungsbehörde ist durch den Fahrzeughalter entsprechend der Festlegung in der Bestätigung der ordnungsgemäßen Änderung zu beantragen.

Weitere Festlegungen sind der Bestätigung der ordnungsgemäßen Änderung zu entnehmen.

The vehicle owner must apply, in accordance with the provision in the confirmation concerning correct modification, for the competent licensing authority to amend the vehicle documents.

Further conditions can be found in the confirmation of correct modification.

I. Verwendungsbereich
Area of use

Fahrzeughersteller <i>Vehicle manufacturer</i>	Honda
Handelsbezeichnung <i>model: sales name</i>	Honda S2000
Fahrzeugtyp <i>model: internal code</i>	AP1
BE-Nr. <i>type approval No.</i>	e6*98/14*0065*..

TEILEGUTACHTEN Nr.: TU-024517-C0-014
TÜV APPROVAL No.:



Auftraggeber
Client : ThyssenKrupp Bilstein

Suspension GmbH

Prüfgegenstand
object tested : Höhenverstellbares Fahrwerk
height adjustable suspension system

Blatt 3 von 11
page of

Typ
type : GM5-8865; HE5-8038

Datum / date
13.07.07

I.1 **Einschränkungen zum Verwendungsbereich**
Limitations of area of use

VORDERACHSE: FRONT AXLE:	bezogen auf zulässige Achslasten und Einstellmaße : <i>related to permissible axle loads and adjustment dimensions:</i>	
Federausführung und Dämpferausführung (li/re) <i>Spring design and Damper- / strut design (left/right)</i>	E4-FD1-Y391A00 (Hauptfeder) <i>(main spring)</i>	E4-FD1-Y626A00 (Helperfeder) <i>(helper spring)</i>
	BM5-6870 /-6871 mit Dämpfungkraftverstellung <i>with damper force adjustment</i>	BE5-6010 /-6011 ohne Dämpfungkraftverstellung <i>without damper force adjustment</i>
für zulässige Achslasten <i>for permissible axle loads</i>	bis max. 710 kg <i>up to max.</i>	
in Verbindung mit zulässigem Einstellbereich der Federtellerhöhe: <i>with permissible adjustment range of spring plate height:</i>	310 mm bis 345 mm <i>to</i>	
	bis Mitte bezogen auf Federauflage Befestigungsschraube des Federbeins <i>related to spring seat to centre of strut fixation-bolt</i>	

I.2 **Einschränkungen zum Verwendungsbereich**
Limitations of area of use

HINTERACHSE: REAR AXLE:	bezogen auf zulässige Achslasten und Einstellmaße : <i>related to permissible axle loads and adjustment dimensions:</i>	
Federausführung und Dämpferausführung <i>Spring design and Damper- / strut design</i>	E4-FD1-Y392A00 (Hauptfeder) <i>(main spring)</i>	E4-FD1-Y627A00 (Helperfeder) <i>(helper spring)</i>
	BM5-6872 mit Dämpfungkraftverstellung <i>with damper force adjustment</i>	BE5-6014 ohne Dämpfungkraftverstellung <i>without damper force adjustment</i>
für zulässige Achslasten <i>for permissible axle loads</i>	bis max. 840 kg <i>up to max</i>	
in Verbindung mit zulässigem Einstellbereich der Federtellerhöhe: <i>with permissible adjustment range of spring plate height</i>	205 mm bis 215 mm <i>to</i>	
	bis Mitte bezogen auf Federauflage Befestigungsschraube des Federbeins <i>related to spring seat to centre of strut fixation-bolt</i>	

TEILEGUTACHTEN Nr.: TU-024517-C0-014
 TÜV APPROVAL No.:



Auftraggeber
 Client : ThyssenKrupp Bilstein

Suspension GmbH

Prüfgegenstand
 object tested : Höhenverstellbares Fahrwerk
 : height adjustable suspension system

Blatt 4 von 11
 page of

Typ
 type : GM5-8865; HE5-8038

Datum / date
 13.07.07

II. Beschreibung des Teiles / Änderungsumfanges

Description of the part / Scope of modification

Tieferlegung des Aufbaus und Änderung der Fahrwerksabstimmung durch andere Fahrwerksfedern und Dämpfer.
Lowering of the body and change of suspension tuning by means of special suspension springs and dampers.

Vorderachse Front axle

Federtragender Dämpfer mit Haupt- und Helfersfeder auf höhenverstellbaren Federtellern, Austauschpuffern, mit serienmäßigen Einfederwegen, Maß der Tieferlegung 35 mm
spring carrying damper with main- and helper spring on height adjustable spring plates, exchange bump stop, bump travel: original, Lowering up to 35 mm

Hinterachse Rear axle

Federtragender Dämpfer mit Haupt- und Helfersfeder auf höhenverstellbaren Federsitzen, Austauschpuffer, mit serienmäßigen Einfederwegen, Maß der Tieferlegung bis 35 mm
spring carrying damper with main- and helper spring on height adjustable spring seats, exchange bump stop, bump travel: original Lowering up to 35 mm

II.1 Beschreibung der Description of

VORDERACHS-FAHRWERKSTEILE FRONT AXLE SUSPENSION PARTS

II.1.1 Federung Springs

Bauart <i>Design</i>	Schraubendruckfeder <i>coil spring</i>	
Kennzeichnung: <i>Identification</i>	E4-FD1-Y391A00 (Hauptfeder) <i>(main spring)</i>	E4-FD1-Y626A00 (Helfersfeder) <i>(helper spring)</i>
Herstellerzeichen : <i>Manufacturer's mark :</i> Art/Ort der Kennzeichnung: <i>Type / Location of marking</i>	Bilstein und Herstelldatum codiert <i>Bilstein and date of manufacture coded</i> aufgedruckt im Bereich mittlere Windung <i>printed on area of centre coil</i>	
Oberflächenschutz <i>Surface protection</i>	Kunststoffbeschichtung <i>powder coating</i>	
Feder-Charakteristik <i>Characteristic</i>	lineare	lineare
Außendurchmesser (mm) <i>Outer diameter</i>	98	91
Drahtdurchmesser (mm) <i>Wire diameter</i>	11,5	10,0 x 4,0
ungespannte Federlänge <i>untensioned length</i>	200	60
Gesamtwindungszahl <i>Total number of coils</i>	6,4	4,5

TEILEGUTACHTEN Nr.: TU-024517-C0-014
 TÜV APPROVAL No.:



Auftraggeber
 Client : ThyssenKrupp Bilstein

Suspension GmbH

Prüfgegenstand
 object tested : Höhenverstellbares Fahrwerk
 height adjustable suspension system

Blatt 5 von 11
 page of

Typ
 type : GM5-8865; HE5-8038

Datum / date
 13.07.07

II.1.2

Dämpfung Damping

Bauart <i>Design</i>	Federbein / Einrohr, Gasdruck <i>complete strut / monotube, gas pressure</i>	
Dämpfungs-Charakteristik <i>Damping-characteristic</i>	verstellbar <i>adjustable</i>	nicht verstellbar <i>non-adjustable</i>
Kennzeichnung: (li/re) <i>Identification (left/right)</i>	BM5-6870 /-6871	BE5-6010 /-6011
Herstellerzeichen : <i>Manufacturer's mark :</i>	Bilstein	
Art der Kennzeichnung: <i>Type of marking</i>	Einrollung und Folienaufkleber <i>rolled in and foil label</i>	
Oberflächenschutz <i>Surface protection</i>	Verzinkung <i>Galvanisation</i>	

II.1.3

Höhenverstellsystem Height adjustment system

Art: <i>Type:</i>	Federteller Mutter mit Kontermutter auf Dämpferrohrgewinde <i>Spring plate nut with counter nut on damper tube thread</i>
zulässiger Verstellbereich: <i>Permissible adjustment range</i>	siehe Blatt 3 <i>see page 3</i>

II.1.4

Einfederbegrenzung und Einfederwege: Bump stops and bump travel

Teileart / System: <i>type of part / system:</i>	Austausch-Gummi-Endanschlag <i>replacement rubber bump stop</i>
Hersteller: <i>manufacturer:</i>	ThyssenKrupp Bilstein Suspension GmbH
Einbaulage: <i>mounting position:</i>	auf der Kolbenstange <i>on the piston rod</i>
Höhe / Ø: <i>height / Ø</i>	40/32
Einfederwege: <i>bump travel</i>	serienmäßig <i>original</i>

TEILEGUTACHTEN Nr.: TU-024517-C0-014
 TÜV APPROVAL No.:



Auftraggeber : ThyssenKrupp Bilstein
 Client

Suspension GmbH

Prüfgegenstand : Höhenverstellbares Fahrwerk
 object tested : height adjustable suspension system

Blatt 6 von 11
 page of

Typ : GM5-8865; HE5-8038
 type

Datum / date
 13.07.07

II.2 Beschreibung der Description of

HINTERACHS-FAHRWERKSTEILE REAR AXLE SUSPENSION PARTS

II.2.1

Federung Springs

Bauart <i>Design</i>	Schraubendruckfeder <i>coil spring</i>	
Kennzeichnung: <i>Identification</i>	E4-FD1-Y392A00 Hauptfeder <i>(main spring)</i>	E4-FD1-Y627A00 (Helperfeder) <i>(helper spring)</i>
Herstellerzeichen : <i>Manufacturer's mark :</i> Art/Ort der Kennzeichnung: <i>Type / Location of marking</i>	Bilstein und Herstelldatum codiert <i>Bilstein and date of manufacture coded</i> aufgedruckt im Bereich mittlere Windung <i>printed on area of centre coil</i>	
Oberflächenschutz <i>Surface protection</i>	Kunststoffbeschichtung <i>powder coating</i>	
Feder-Charakteristik <i>Characteristic</i>	lineare	lineare
Außendurchmesser (mm) <i>Outer diameter</i>	98	91
Drahtdurchmesser (mm) <i>Wire diameter</i>	11,0	10,0 x 4,0
ungespannte Federlänge <i>untensioned length</i>	200	40
Gesamtwindungszahl <i>Total number of coils</i>	6,6	4,5

II.2.2

Dämpfung Damping

Bauart <i>Design</i>	Federtragender Dämpfer / Einrohr, Gasdruck <i>spring carrying damper / monotube, gas pressure</i>	
Dämpfungs-Charakteristik <i>Damping-characteristic</i>	verstellbar <i>adjustable</i>	nicht verstellbar <i>non-adjustable</i>
Kennzeichnung: <i>Identification:</i> Herstellerzeichen : <i>Manufacturer's mark :</i> Art der Kennzeichnung: <i>Type of marking</i>	BM5-6872	BE5-6014
Oberflächenschutz <i>Surface protection</i>	Verzinkung <i>Galvanisation</i>	

TEILEGUTACHTEN Nr.: TU-024517-C0-014
 TÜV APPROVAL No.:



Auftraggeber
Client : ThyssenKrupp Bilstein

Suspension GmbH

Prüfgegenstand
object tested : Höhenverstellbares Fahrwerk
height adjustable suspension system

Blatt 7 von 11
page of

Typ
type : GM5-8865; HE5-8038

Datum / *date*
 13.07.07

II.2.3

Höhenverstellsystem *Height adjustment system*

Art: <i>Type:</i>	Federtellemmutter mit Kontermutter auf Dämpferrohrgewinde <i>Spring plate nut with conternut on damper tube thread</i>
zulässiger Verstellbereich: <i>Permissible adjustment range</i>	siehe Blatt 3 <i>see page 3</i>

II.2.4

Einfederbegrenzung und Einfederwege: *Bump stops and bump travel*

Teileart / System: <i>type of part / system:</i>	Austausch-Gummi-Puffer <i>replacement rubber bump stop</i>
Hersteller: <i>manufacturer:</i>	ThyssenKrupp Bilstein Suspension GmbH
Einbaulage: <i>mounting position:</i>	auf der Kolbenstange <i>on the piston rod</i>
Höhe / Ø: <i>height / Ø</i>	40/32
Einfederwege: <i>bump travel</i>	serienmäßig <i>original</i>

III. Hinweise zur Kombinierbarkeit mit weiteren Änderungen *Notes on possible combination with other modifications*

III.1 Rad/Reifenkombinationen *Wheel/tyre combinations*

Serien-Rad/Reifen-Kombinationen *Series wheel/tyre combinations*

Es bestehen keine technischen Bedenken gegen die Verwendung aller serienmäßigen Rad-/Reifenkombinationen.

There are no technical objections against the use of all O.E. wheel/tyre combinations.

TEILEGUTACHTEN Nr.: TU-024517-C0-014
TÜV APPROVAL No.:



Auftraggeber
Client : ThyssenKrupp Bilstein

Suspension GmbH

Prüfgegenstand
object tested : Höhenverstellbares Fahrwerk
height adjustable suspension system

Blatt 8 von 11
page of

Typ
type : GM5-8865; HE5-8038

Datum / *date*
13.07.07

Sonder-Rad/Reifenkombinationen ***Special wheel/tyre combinations***

Es bestehen weiterhin keine technischen Bedenken gegen die Verwendung von **Sonder-Rad-/Reifenkombinationen**, wenn folgende Bedingungen eingehalten sind:

- Es liegen besondere Teilegutachten bzw. Allgemeine Betriebserlaubnisse für die entsprechende Rad/Reifenkombination vor und die jeweils erforderlichen Auflagen bis auf die nachfolgende Ausnahme sind eingehalten.
- werden besondere Federwegbegrenzer aufgrund von Auflagen in diesen Gutachten vorgeschrieben, so muss die Kennlinie der Achsfederung für die Tieferlegung neu ermittelt und bewertet werden (Prüfung nach §21, StVZO).

There is also no technical reason to object to the use of special wheel/tyre combinations, provided the following conditions are met:

- *Special TÜV assessments or approvals have been obtained for the relevant wheel/tyre combination and the necessary conditions are met.*
- *If the series bump travel limitation has to be modified as a result of conditions laid down in these test reports (e.g. change of O.E. bump stops or installation of additional bump travel limiters), the characteristic line of the axle suspension has to be verified and assessed new (assessment according to §21 StVZO)*

III.2 Spoiler, Sonderauspuffanlagen etc. ***Aerodynamic devices, special exhaust systems etc.***

Die Bodenfreiheit im Leerzustand wird durch den Einbau der Sonderfedern verringert. Sie entspricht in etwa der eines teilbeladenen Serienfahrzeugs. Bei Ausladung des Fahrzeugs bis zu den zulässigen Achslasten ändert sich die Bodenfreiheit nicht im Vergleich zum Serienfahrzeug. Bei Anbau von Spoilern, Heckschürzen und Sonderauspuffanlagen ist jedoch der verringerte Überhangwinkel zu beachten (Befahren von Rampen etc.).

The ground clearance in unladen state is reduced by the installation of special springs. It is the approximately equivalent of that of a partially laden series vehicle. When the vehicle is loaded to the admissible axle loads the ground clearance does not change as compared to the series vehicle. If spoilers, rear aprons and special exhaust systems are mounted, however, the reduced angle of slope must be noted (travelling on ramps etc.).

III.3 Anhängerkupplung ***Trailer coupling***

Die vorgeschriebene Mindesthöhe der Kupplungskugel bei zulässigem Gesamtgewicht des Fahrzeugs über der Fahrbahn (gem. DIN 74058) beträgt 350 mm.

The specified minimum height of the coupling ball above the road surface with the permissible total weight of the vehicle (acc. DIN 74058) is 350 mm.

TEILEGUTACHTEN Nr.: TU-024517-C0-014
TÜV APPROVAL No.:

Auftraggeber
Client : ThyssenKrupp Bilstein

Suspension GmbH

Prüfgegenstand
object tested : Höhenverstellbares Fahrwerk
height adjustable suspension system

Blatt 9 von 11
page of

Typ
type : GM5-8865; HE5-8038

Datum / *date*
13.07.07

IV. Hinweise und Auflagen *Notes and conditions*

Auflagen für den Einbaubetrieb und die Änderungsabnahme: *Notes and conditions for the installation shop and modification acceptance*

- IV.1 Die Scheinwerfereinstellung ist zu überprüfen.
Headlamp adjustment must be checked.
- IV.2 Nach erfolgter Umrüstung ist eine Achsvermessung des Fahrzeugs durchzuführen.
After modification an axle alignment must be carried out on the vehicle.
- IV.3 Die Endanschläge (Gummihohlfedern) müssen der Beschreibung unter Punkt II. 1.4 und II.2.4 entsprechen. Zusätzliche Federwegbegrenzer sind nicht zulässig.
The bump stops must correspond to the descriptions in this report. Additional bump travel limiters are not allowed.
- IV.4 Die Einschränkungen zum Verwendungsbereich (s. Punkt I) sind zu beachten.
The limitations with regard to the area of use (see Point 1) must be observed.
- IV.5 Der Verstellbereich der Federteller ist nur freigegeben im Bereich der unter Punkt I angegebenen Werte.
Die Einstellung ist jeweils so vorzunehmen, dass das Fahrzeug im Leerzustand plus Fahrer gerade steht. Die tiefste freigegebene Einstellung und der zulässige Verstellbereich sind unter Angabe der achsfesten Bezugspunkte in die Anbauprüfbescheinigung einzutragen.
The adjustment range of the spring plates is only approved within the range of the values given in Point 1.
Adjustment must be carried out so that the body is level when the vehicle is empty apart from the driver.
The lowest approved adjustment and the permissible adjustment range are to be entered, stating the fixed axle reference points. (Example, see below).

Hinweise und Auflagen zum Anbau:

Notes and conditions for mounting:

Der Aus- und Einbau erfolgt gemäß den Angaben des Fahrzeugherstellers im Werkstatthandbuch.

Disassembly and installation must be carried out in accordance with the manufacturer's instructions as contained in the workshop manual.

TEILEGUTACHTEN Nr.: TU-024517-C0-014
 TÜV APPROVAL No.:



Auftraggeber
 Client : ThyssenKrupp Bilstein
 Suspension GmbH
 Prüfgegenstand
 object tested : Höhenverstellbares Fahrwerk
 height adjustable suspension system
 Typ
 type : GM5-8865; HE5-8038

Blatt 10 von 11
 page of
 Datum / date
 13.07.07

Berichtigung der Fahrzeugpapiere:
Amendment of vehicle documents:

Eine Berichtigung der Fahrzeugpapiere ist erforderlich, aber zurückgestellt.
 Sie ist der zuständigen Zulassungsbehörde bei deren nächster Befassung mit den Fahrzeugpapieren durch den Fahrzeughalter zu melden. Folgendes Beispiel für die Eintragung wird vorgeschlagen:

*Correction of the vehicle documents is necessary, but has been postponed.
 The competent licensing authority must be notified by the vehicle owner accordingly the next time they deal with the vehicle documents. The following example is suggested for the entry:*

Feld item	Eintragung entry
22	<p>M. SONDERFAHRWERK THYSSENKRUPP BILSTEIN SUSPENSION GMBH, TYP: GM5-8865; HE5-8038.*), BEST. AUS FEDERPAKET, KENNZ. VORNE: E4-FD1-Y391A00 / E4-FD1-Y626A00 U. HINTEN: E4-FD1-Y392A00 / E4-FD1-Y627A00 U. DÄMPFERN, KENNZ., VORNE LI/RE: BM5-6870 /-6871, HINTEN BM5-6872 ... oder.. BE5-6010 /-6011 / BE5-6014 *); ZUL. EINSTELLUNGEN VORNE: 310 BIS 345 MM FEDERAUFLAGE BIS MITTE BEF.SCHRAUBE FEDERBEIN, HINTEN: 205 BIS 215 MM FEDERAUFLAGE BIS MITTE BEFESTIG.-SCHRAUBE DÄMPFER* EINFEDERWEG VORNE SERIENMÄßIG / HINTEN SERIENMÄßIG****</p> <p><i>MODIFIED SPECIAL SUSPENSION, THYSSENKRUPP BILSTEIN, TYPE: GM5-8865; HE5-8038 *), CONSISTING OF SPRING PACKAGE, IDENTIFICATION FRONT: E4-FD1-Y391A00 / E4-FD1-Y626A00 AND SPRING REAR E4-FD1-Y392A00 / E4-FD1-Y627A00 AND DAMPERS, IDENTIFICATION: FRONT L /R: BM5-6870 /-6871, REAR BM5-6872 or BE5-6010 /-6011 / BE5-6014 *); PERMISSIBLE ADJUSTMENT RANGE FRONT: 310 TILL 345 MM FROM SPRING SEAT TO CENTRE OF FIXING BOLT OF STRUT; REAR: 205 TILL 215 MM; FROM SPRING SEAT TO CENTRE OF FIXING BOLT OF DAMPER *SUSPENSION TRAVEL: FRONT ORIGINAL / REAR ORIGINAL*****</i></p>

*) Nicht Zutreffendes streichen
 *) cross out not valid

V. Prüfgrundlagen und Prüfergebnisse
Basis of tests and test results

Das Versuchsfahrzeug und die Fahrwerksteile wurden einer Prüfung gemäß den Prüfbedingungen über Fahrzeugtiefer-/ und Höherlegungen des VdTÜV-Merkblattes 751 unterzogen. Die Prüfbedingungen wurden erfüllt.

*The test vehicle and the modification parts were subjected to a test in accordance with the test conditions regarding raising / lowering of vehicles contained in VdTÜV Merkblatt 751.
 The test conditions were fulfilled.*

VI. Anlagen
Annexes

keine
 none

TEILEGUTACHTEN Nr.: TU-024517-C0-014
TÜV APPROVAL No.:



Auftraggeber
Client : ThyssenKrupp Bilstein

Suspension GmbH

Prüfgegenstand
object tested : Höhenverstellbares Fahrwerk
height adjustable suspension system

Blatt 11 von 11
page of

Typ
type : GM5-8865; HE5-8038

Datum / date
13.07.07

VII. Schlussbescheinigung Concluding certification

Es wird bescheinigt, dass die im Verwendungsbereich beschriebenen Fahrzeuge nach der Änderung und der durchgeführten und bestätigten Änderungsabnahme unter Beachtung der in diesem Teilegutachten genannten Hinweise / Auflagen insoweit den Vorschriften der StVZO in der heute gültigen Fassung entsprechen.

Der Auftraggeber (Inhaber des Teilegutachtens) hat den Nachweis (Reg-Nr.: 97031) erbracht, dass er ein Qualitätssicherungssystem gemäß Anlage XIX, Abschnitt 2 StVZO unterhält.

Das Teilegutachten umfasst die Blätter 1 – 11 einschließlich der unter VI. aufgeführten Anlagen und darf nur im vollen Wortlaut vervielfältigt und weitergegeben werden.

Das Teilegutachten verliert seine Gültigkeit bei technischen Änderungen am Fahrzeugteil oder wenn vorgenommene Änderungen an dem beschriebenen Fahrzeugtyp die Verwendung des Teiles beeinflussen sowie bei Änderung der gesetzlichen Grundlagen.

It is hereby certified that the vehicles described under area of use satisfy the regulations of StVZO in the current version after modification and implemented and verified modification acceptance, provided the notes / conditions given in the present TÜV approval are observed.

The client (owner of the TÜV certificate) has furnished evidence (Reg-Nr.: 97031) that he maintains a quality system in accordance with Annex XIX, Section 2 StVZO.

The TÜV approval consists of pages 1 – 11 including the annexes listed under VI. and it may only be reproduced and passed on in its unabbreviated form.

The TÜV approval shall cease to be valid if technical modifications are made to the vehicle part or if modifications made to the vehicle type described affect use of the part and in the case of any changes to the statutory specifications.

Essen, den 13.07.07

Nachtrag C: Erweiterung auf nicht verstellbare Dämpferausführung
Supplement C: extension to non adjustable dampers



Institut für Fahrzeugtechnik und Mobilität
Fachgebiet: Räder – Reifen – Fahrwerk – Tuning
Institute for Vehicle Technology and Mobility
subject: wheels – tires – suspension - tuning

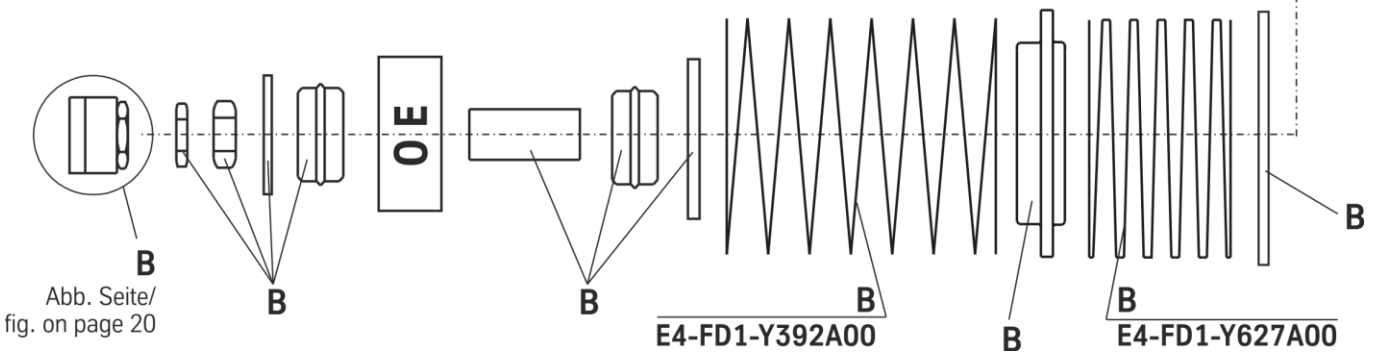
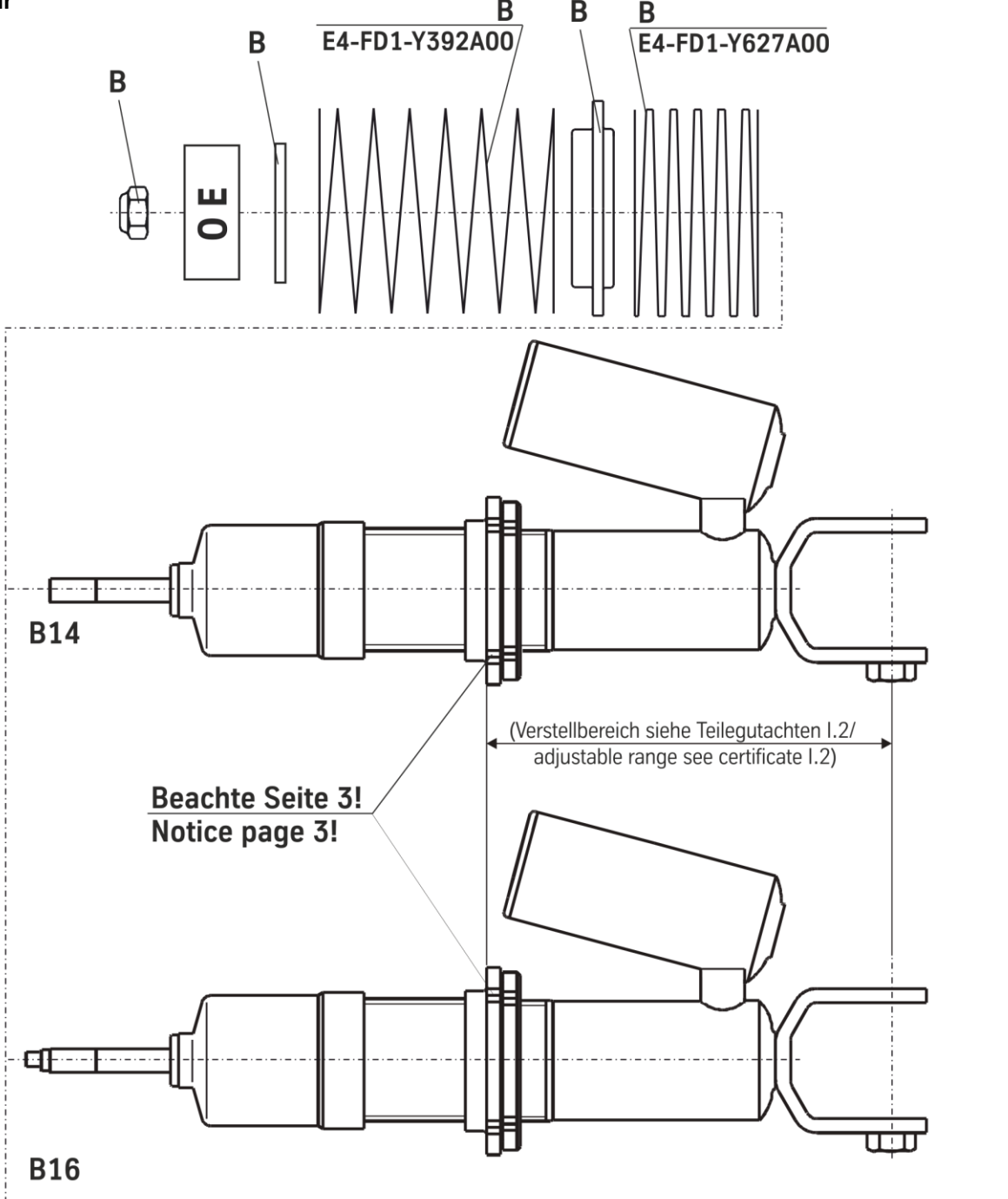


Dipl.-Ing. Ulrich

ThyssenKrupp Bilstein GmbH
Milsper Straße 214; D-58256 Ennepetal
Postfach 1151, D-58240 Ennepetal
Phone: +49 2333 791-4444
Fax: +49 2333 791-4400
info@bilstein.de, www.bilstein.de

Dämpfer HA
 ショックアブソーバー 後輪車軸
 shocks rear

OE= Original Anbauteile
 Original Equipment



Alle Federsätze dürfen grundsätzlich nur mit den in dieser Liste zugeordneten Dämpfern verbaut werden!



すべてのスプリングのセットを取り付ける際は、リス

トに載っている以外のショックアブソーバーは使用しないでください。

Care has to be taken to make sure that all spring sets are fitted with the correct shock absorbers acc. to this list only!



Tieferlegung

Die hier angegebene Tieferlegung bezieht sich auf die Standhöhe eines Neufahrzeuges. Um vergleichbare Messwerte zu erhalten, muss der Einfluss der Rad-/Reifenkombination auf die ermittelte Standhöhe ausgeschlossen sein. Dazu ist der senkrechte Abstand von Mitte Radnabe bis zur Kotflügelunterkante vor und nach dem Umbau zu vergleichen. Das Maß der Tieferlegung reduziert sich um das Maß der werksseitigen Tieferlegung.

低位置にすること

ここに示された低位設置は新車のスタンダードの高さです。それに匹敵する測定値を保つためには、測定された標準の高さに対する車輪・タイヤの組み合わせによる影響は除外されなければなりません。そのためには、車輪の中心からフェンダーの下端までの垂直距離を取り替える前と後で比べるとよいでしょう。車体を低くする測定値は結局サイドの低さの測定値で測れます。

Lowering

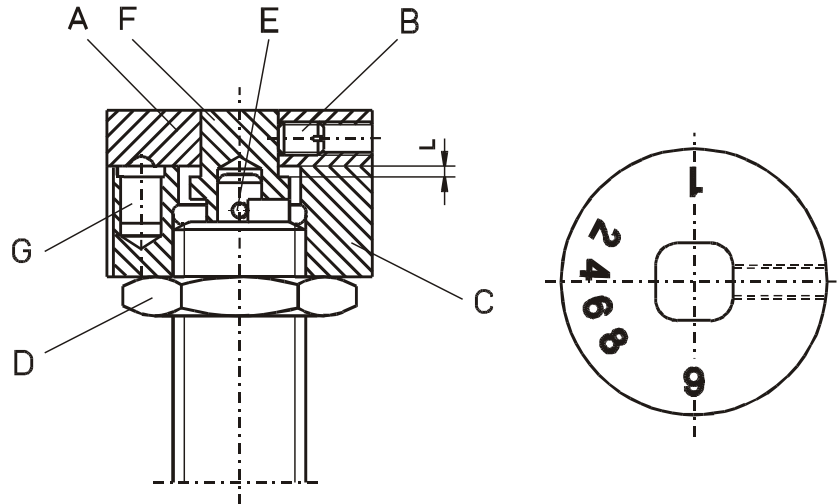
The lowering we indicates here refers to the stationary height of a new vehicle. To obtain comparable measured values, the influence of the wheel/tire combination on the stationary height to be calculated, should be eliminated. So the vertical distance from wheel hub centre to the lower edge of the mudguard should be compared prior to/ after conversion. The extension of lowering has to be reduced by the series lowering.

Fahrzeug/ 品番 / type	HONDA S2000	
VA / 前輪車軸 / front	ca./ approx. 35 mm	
HA / 後輪車軸 / rear	ca./ approx. 35 mm	
Kit- Nr./ part no.	F4-HE5-8038	F4-GM5-8865
Dämpfer VA ショックアブソーバー 前輪車軸 shocks front	F4-BE5-6010 F4-BE5-6011	F4-BM5-6870 F4-BM5-6871
Dämpfer HA ショックアブソーバー 後輪車軸 shocks rear	F4-BE5-6014	F4-BM5-6872
Feder VA / スプリング 前輪車軸 spring front	E4-FD1-Y390A00 E4-FD1-Y626A00	
Feder HA / スプリング 後輪車軸 spring rear	E4-FD1-Y390A00 E4-FD1-Y627A00	

B16- 9- fach- Stift- Verstellung

Die Verstelleinheit muss zuerst montiert werden, bevor der BILSTEIN Stoßdämpfer komplettiert und verbaut werden kann.

- A- Verstellungscheibe
adjusting knob
- B- Gewindestift
set screw
- C- Verstellkopf
adjusting head
- D- Kontermutter M12x 1
lock nut
- E- Verstellstift
adjusting pin
- F- Anschlag mit 4- kant- Zapfen
square rod stop
- G- federndes Druckstück m. Kugel
spring- loaded detent ball



Verstellposition **9** = **weich** (im Uhrzeigersinn drehen)
 Verstellposition **1** = **hart** (gegen Uhrzeigersinn drehen)
 position **9** = **soft** (clockwise direction)
 position **1** = **firm** (counter- clockwise direction)

Einbau B16

Den Anschlag (F) an der Kolbenstange im Uhrzeigersinn bis zum Endpunkt drehen (Bypass offen).

Zuerst die Kontermutter, anschließend den Verstellkopf wieder auf die Kolbenstange aufschrauben. Die Oberseite des Verstellkopfes darf nicht tiefer als bis zur Unterkante des 4- kant- Zapfens aufgeschraubt werden (Maß L ~ 0 bis 1 mm).

Die Kerbmarkierung (H) am Verstellkopf muss dabei in der Mitte einer der Schlüsselflächen des 4- kant- Zapfens stehen. Anschließend kann der Verstellkopf mit der Kontermutter gesichert werden.

Dann muss Verstellungscheibe plan auf den Verstellkopf aufgelegt werden, was bedeutet, dass das federnde Druckstück (G) eine geringe Vorspannung erhält. Dadurch wird gewährleistet, dass die Kugel des Druckstücks beim Verstellvorgang in die auf der Unterseite der Verstellungscheibe angebrachten Ausnehmungen spürbar und mit einem deutlichen „Klick“ einrasten kann.

Die Position 9 auf der Verstellungscheibe muss sich direkt über der am Verstellkopf angebrachten Kerbmarkierung befinden. In dieser Position kann dann der Gewindestift wieder angezogen werden.

Die Verstellungscheibe muss sich anschließend leicht drehen lassen.

Assembly B16

The square rod stop (F) must be turned in clockwise direction fully to its stop (soft).

Assemble first the lock nut, then the adjusting head. Do not thread the top of the adjusting head (C) past the stop at the bottom edge of the square section (F). A gap (L) of 0 to 1 mm is necessary!

Orient the score mark (H) on adjusting head in the centre of any of the four sides of the square rod stop. Then lock the parts together by screwing the lock nut up to the adjuster head.

The adjusting knob (A) must be placed flat on the adjusting head, so that the spring-loaded detent ball (G) is slightly preloaded. During adjustment the ball must snap with a positive „click“ into the notches on the lower side of the knob.

Position 9 must be positioned directly above the score mark on the adjusting head (C). Then tighten the set screw (B).

The adjusting knob (A) should move easily and with distinct „clicks“ at each adjustment position. If not, disassemble the adjuster mechanism and reassemble according to the instructions

Abb. / fig./ 図 1

Es muss sichergestellt sein, dass die Feder bei ausgefahrenem Stoßdämpfer nicht frei wird (max. Tieferlegung)!

Carefully check that the spring will not become loose at fully extended shock absorber length (max. lowering)!

ショックアブソーバーが伸びたときは、スプリングに空きがない状態を避けなければいけません。(車高の最低位置)

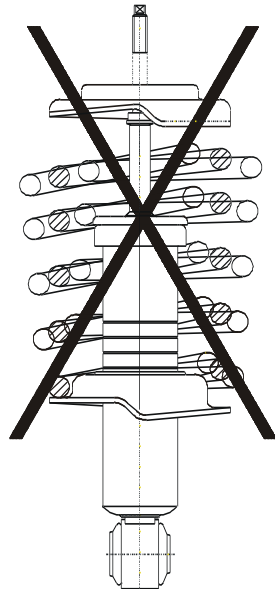


Abb. / fig./ 図 2

Unter gar keinen Umständen dürfen Rad oder andere Karosserieteile, Federteller oder Bremschlauchhalter berühren (max. Tieferlegung)!

The wheel or other chassis components must not touch spring plate, bracket or bracket hose holder (max. lowering)

車輪やフェンダー部分がスプリングシートやブレーキホースの支えにけって触れないようにしてください。(下部C-リング溝)

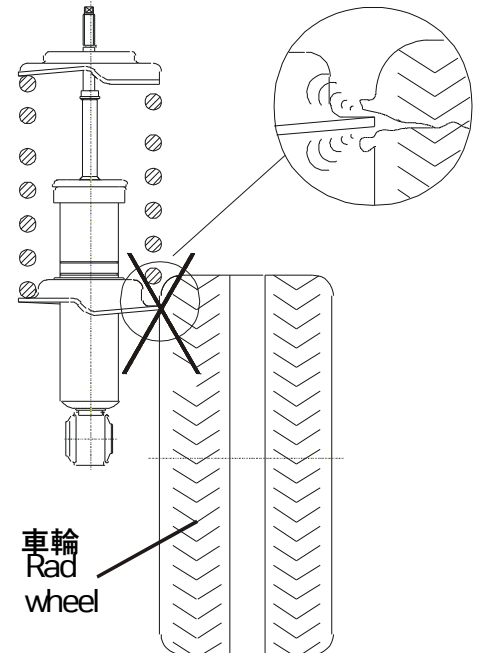
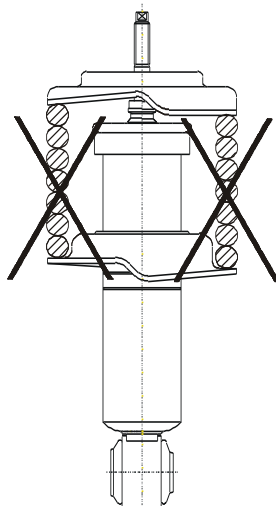


Abb. / fig./ 図 3

Die Feder darf bei eingefahrenem Stoßdämpfer nicht das Blockmaß erreichen (obere Sprengringnut)!

The spring must not be fully compressed when the shock absorber is fully compressed (upper groove)!

ショックアブソーバーが縮まったときは、スプリングはブロック尺度に達してはいけません。(上部C-リング溝)







ThyssenKrupp Bilstein GmbH
Milsper Straße 214; D-58256 Ennepetal
Postfach 1151, D-58240 Ennepetal
Phone: +49 2333 791-4444
Fax: +49 2333 791-4400
info@bilstein.de, www.bilstein.de