

Inhalt:

- **Teile- Gutachten**
 - **BMW Z4 B16 PSS9**
- **Einbauanleitungen**

Contents:

- **certificate for:**
BMW Z4 B16 PSS9 -
- **mounting instruction**

Vor dem Umbau sind folgende Maßnahmen unbedingt durchzuführen:

- Lesen Sie die Hinweise auf den folgenden Seiten aufmerksam durch.
Alle Fahrwerkselemente werden gemäß den Vorgaben und Richtlinien der Fahrzeughersteller aus- und eingebaut, sofern in unserer Einbauanleitung keine davon abweichenden Maßnahmen beschrieben werden.
- Kontrollieren Sie ob das vorliegende Kit/ Gutachten für Ihren Fahrzeugtyp richtig ausgewählt ist.
- Kontrollieren Sie vor Beginn der Umbauarbeiten das Produkt auf Vollständigkeit!
- Vergleichen Sie die Maße und Befestigungspunkte/ -hilfen der Original- Stoßdämpfer mit den BILSTEIN – Stoßdämpfern.
- Entfernen Sie den negativen Batteriepol.
- Richtungsangaben erfolgen immer in Fahrtrichtung gesehen.
- Die Prüffahrzeuge sind Linkslenker.

Nach dem Umbau sind folgende Maßnahmen unbedingt durchzuführen:

- Die Fahrzeughöhe muss mit Hilfe von Federteller und Kontermutter/ Federteller und Gewindestift (siehe Hinweise S. 4) auf die Stoßdämpfer abgestimmt werden. Verwenden Sie nur die mitgelieferten Hakenschlüssel/ Innen-6kt-Schlüssel.
- Spur, Sturz und, falls notwendig, die Bremskraftregelung (lastabhängig) und ABS- Sensoren sind ebenso wie die Sensoren der Fahrerassistenzsysteme (z.B. Radarsensor, Kameratele) gemäß Herstellervorgaben zu kontrollieren und anschließend einzustellen.
- Die Scheinwerfereinstellung ist zu prüfen und bei Bedarf einzustellen.
- Die Freigängigkeit der Rad-/ Reifenkombination ist zu überprüfen.
- Federbeine/ Dämpfer die in Gummiaufhängungen gelagert sind, dürfen erst angezogen werden, wenn das Fahrzeug wieder auf dem Boden steht. Andere Befestigungen (z. B. Schellen) müssen vor dem Herablassen des Fahrzeugs angezogen werden.
- Den negativen Batteriepol wieder anschließen.

Darstellungen in diesen Unterlagen sind schematisch und nicht maßstabsgetreu! Möglicherweise sind Halter o. ä. am Federbein nicht oder nur angedeutet dargestellt!

Before installation please observe the following points:

- Read all information in this manual carefully. All suspension components are fitted and removed acc. to the manufacturer's specifications for fitting and removing, if not otherwise required in these instructions.
- Check that your vehicle type is listed in the certificate as being released for this kit.
- Check the product for all components before starting installation!
- Check that dimensions and fastening points are comparable between the original and BILSTEIN shock absorbers.
- Remove the negative battery pole.
- Directional references (left, right, front, rear) are always with reference to the driving direction.
- The test vehicles are left- hand drive cars.

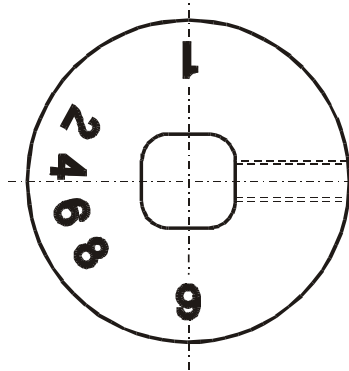
After installation please observe the following points:

- Set the vehicle height by adjusting spring plates and lock nuts/ spring plate and threaded pin (see notes on page 4) on the new dampers. Only use the supplied spanner wrenches/ hexagon socket wrench.
- After installing the suspension system, caster and camber as well as sensors adjustment of the driver assistance systems (for example, radar sensor and camera systems) must be checked and adjusted according to manufacturer's specifications. Check and reset load-dependent brake compensator and ABS system according to manufacturer's specifications.
- Check and adjust headlight aim.
- Because the vehicle has been lowered, freedom of movement for all wheel-/ tire- combinations must be checked.
- All rubber- mounted strut/ damper attachments must not be fully tightened until AFTER the suspension system is loaded (wheels on the ground). Other mounting fasteners (for example brackets) must be securely tightened BEFORE load is placed on the suspension system.
- Connect the negative battery pole.

All diagrams are generalized and not to scale! Brackets, etc. specific to strut are not shown!

Hinweis für die Kraftverstellung - **instructions for force adjustment**

Verstellposition **9** = **weich** (im Uhrzeigersinn drehen)
 Verstellposition **1** = **hart** (gegen Uhrzeigersinn drehen)



position **9** = **soft** (clockwise direction)
 position **1** = **firm** (counter-clockwise direction)

Beim Verstellen muss das Einrasten auf den verschiedenen Positionen mit einem „Klick“ deutlich spürbar sein.

During the adjustment you will hear a positive „click“ at each position of the adjustment.

Hinweis zur Vorderachse

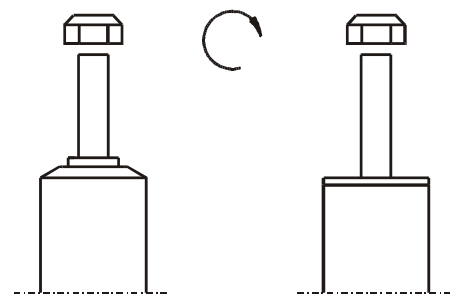
Die Verstelleinheit der Federbeine befindet sich an der Unterseite, geschützt durch eine blaue Kunststoffkappe, die zur Verstellung entfernt werden muss. Nach der Verstellung muss die Kappe wieder aufgedrückt werden.

Instruction for the front axle

The adjusting element of the front struts is located at the bottom edge of the strut, covered by a blue plastic cap. That cap must be removed before adjusting. After the adjustment the cap must be replaced again.

Tabelle Anzugsmomente - **list of torques**

Gewinde	M8	M 10	M 12	M 14	M 16	Thread
Anzugsmoment Nm	13	25	45	72	110	Torque Nm Torque ft lb
	10	19	34	54	83	



Um eine mögliche Zerstörung des Produktes zu vermeiden, darf zum Lösen und Anziehen der Muttern kein Schlagschraubendreher verwendet werden. Selbstsichernde Muttern dürfen nur einmal verwendet werden!

Do not use an impact tool to loosen or tighten fasteners due to possible damage to the product. Self-locking nuts must only be used once!

Federbeine mit einem Gewinde sind zum Schutz vor Beschädigungen beim Transport mit einem Schutznetz gesichert. Dieses ist vor Beginn der Montagearbeiten unbedingt zu entfernen.

Threaded struts are protected with a net against damages during transport. It must be removed before starting fitting.

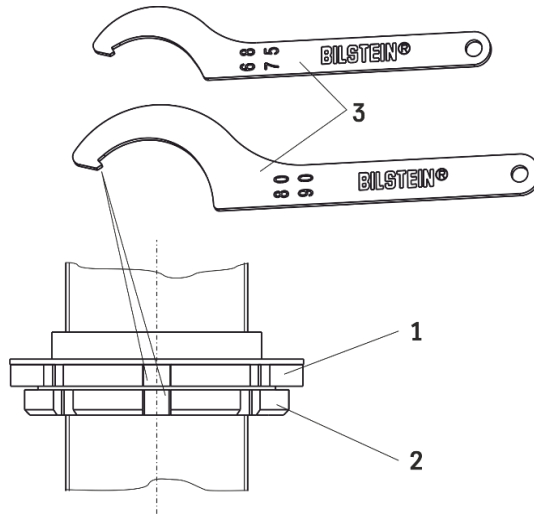
Sicherung Höhenverstellung

(bei metrisches Gewinde mit gezahntem Federteller/Kontermutter)

fixing hight adjustment metrical

(with metrical thread and serrated spring plate/locknut)

Die Sicherung von Federteller (1) und Kontermutter (2) erfolgt mit Hilfe des im BILSTEIN Lieferumfang enthaltenen Hakenschlüssels (3).



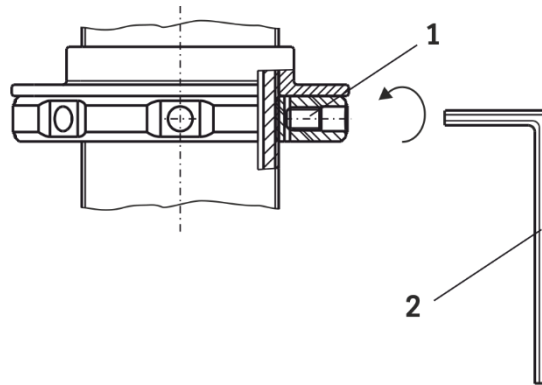
Fix the spring plate (1) and locknut (2) by using hook wrench (3) delivered by BILSTEIN.

Sicherung Höhenverstellung

(bei metrischem Gewinde mit Innen-6kt-Schlüssel)

fixing hight adjustment metrical

(with metrical thread with hexagon socket wrench)



Den Federteller mit dem im BILSTEIN Lieferumfang enthaltenen Gewindestift (1) und mit Hilfe des mitgelieferten Innen-6kt-schlüssels (2) sichern.

Fix the spring plate with the set screw (1) by using hex key (2) delivered by BILSTEIN.

Anzugsmoment 5 ±1 Nm

Torque 5 ±1 Nm.

Teile- Gutachten
(herausnehmbar)

- **BMW Z4 B16 PSS9**

Certificate
(removable)

BMW Z4 B16 PSS9 -



TEILEGUTACHTEN
TÜV APPROVAL**Nr.: TU-024712-B0-014**

über die Vorschriftsmäßigkeit eines Fahrzeugs bei bestimmungsgemäßigem Ein- oder Anbau
von Teilen gemäß §19 Abs.3 Nr.4 StVZO
*on the compliance of a vehicle when parts are properly installed and fitted to the car in accordance
with §19 Par.3 No.4 StVZO*

für das Teil / den Änderungsumfang : **Höhenverstellbares Fahrwerk**
for the part / scope of modification : *Height adjustable suspension system*

vom Typ : **GM5-A473**
of the type :

des Herstellers : **ThyssenKrupp Bilstein**
from the manufacturer : **Suspension GmbH**
Postfach 1151
58240 Ennepetal

0. Hinweise für den Fahrzeughalter
Instructions for vehicle owner

note from the translator: *The following instructions refer to the German regulations.
In other countries different regulations may apply. In any case carefully read and follow the
technical guidelines given for your safety and driving pleasure!*

Unverzügliche Durchführung und Bestätigung der Änderungsabnahme:
Performance and confirmation without delay of modification acceptance:

Durch die vorgenommene Änderung erlischt die Betriebserlaubnis des Fahrzeuges, wenn nicht unverzüglich die gemäß StVZO § 19 Abs. 3 vorgeschriebene Änderungsabnahme durchgeführt und bestätigt wird oder festgelegte Auflagen nicht eingehalten werden !
Nach der Durchführung der technischen Änderung ist das Fahrzeug unter Vorlage des vorliegenden Teilegutachtens unverzüglich einem amtlich anerkannten Sachverständigen oder Prüfer einer Technischen Prüfstelle oder einem Prüflingenieur einer amtlich anerkannten Überwachungsorganisation zur Durchführung und Bestätigung der vorgeschriebenen Änderungsabnahme vorzuführen.

With the modification the type approval of the vehicle will expire if the modification acceptance provided for in StVZO § 19 Par. 3 is not performed and confirmed without delay or if conditions laid down are not complied with !

After performance of the technical modification, the vehicle must be presented without delay together with the present TÜV approval to an officially recognised inspector or tester at a Technical Inspection Centre or an inspection engineer from an officially recognised inspection organisation to perform and confirm the specified modification acceptance.

TEILEGUTACHTEN Nr.: TU-024712-B0-014
 TÜV APPROVAL No.:



Auftraggeber
 Client : ThyssenKrupp Bilstein
 Suspension GmbH

Prüfgegenstand
 object tested : Höhenverstellbares Fahrwerk

Blatt 2 von 11
 page of
 Datum / date
 26.04.06

Typ
 type : GM5-A473

Einhaltung von Hinweisen und Auflagen:
Compliance with instructions and conditions:

Die unter III. und IV. aufgeführten Hinweise und Auflagen sind dabei zu beachten.

The instructions and conditions given in III. and IV. must be complied with.

Mitführen von Dokumenten:
availability of documents:

Nach der durchgeführten Abnahme ist der Nachweis mit der Bestätigung über die Änderungsabnahme mit den Fahrzeugpapieren mitzuführen und zuständigen Personen auf Verlangen vorzuzeigen; dies entfällt nach erfolgter Berichtigung der Fahrzeugpapiere.

After the acceptance procedure the certificate with confirmation of the modification acceptance must be available in the car and presented to authorised persons on demand; this will not apply once the vehicle documents have been amended.

Berichtigung der Fahrzeugpapiere:
Amendment of vehicle documents:

Die Berichtigung der Fahrzeugpapiere durch die zuständige Zulassungsbehörde ist durch den Fahrzeughalter entsprechend der Festlegung in der Bestätigung der ordnungsgemäßen Änderung zu beantragen.

Weitere Festlegungen sind der Bestätigung der ordnungsgemäßen Änderung zu entnehmen.

The vehicle owner must apply, in accordance with the provision in the confirmation concerning correct modification, for the competent licensing authority to amend the vehicle documents.

Further conditions can be found in the confirmation of correct modification.

I. Verwendungsbereich
Area of use

Fahrzeughersteller <i>Vehicle manufacturer</i>	Bayer. Mot. Werke, BMW
Handelsbezeichnung <i>model: sales name</i>	Z4, Roadster und Coupe
Fahrzeugtyp <i>model: internal code</i>	Z85
BE-Nr. <i>type approval No.</i>	e1*2001/116*0219*..



TEILEGUTACHTEN Nr.: TU-024712-B0-014
 TÜV APPROVAL No.:

Auftraggeber
Client : ThyssenKrupp Bilstein
 Suspension GmbH



Prüfgegenstand
object tested : Höhenverstellbares Fahrwerk
 Typ
type : GM5-A473

Blatt 3 von 11
page of
 Datum / date
 26.04.06

I.1 **Einschränkungen zum Verwendungsbereich**
Limitations of area of use

VORDERACHSE: FRONT AXLE:	bezogen auf zulässige Achslasten und Einstellmaße : <i>related to permissible axle loads and adjustment dimensions:</i>
Federausführung und Dämpferausführung (li/re) <i>Spring design and Damper- / strut design (left/right)</i>	E4-FD1-Y688A00 (Hauptfeder) (mainspring) VM3-A474 / VM3-A475 mit Dämpfungkraftverstellung <i>with damper force adjustment</i>
für zulässige Achslasten <i>for permissible axle loads</i>	bis max. 790 kg <i>up to max.</i>
in Verbindung mit zulässigem Einstellbereich der Federtellerhöhe: <i>with permissible adjustment range of spring plate height:</i>	250 mm bis 270 mm <i>to</i>
	bezogen auf Oberkante Federteller bis Mitte Befestigungsschraube des Federbeins <i>related to top edge of spring plate up to centre of strut fixation-bolt</i>

I.2 **Einschränkungen zum Verwendungsbereich**
Limitations of area of use

HINTERACHSE: REAR AXLE:	bezogen auf zulässige Achslasten und Einstellmaße : <i>related to permissible axle loads and adjustment dimensions:</i>
Federausführung und Dämpferausführung <i>Spring and Damper / strut design</i>	E4-FD1-Y517A00 (Hauptfeder) (mainspring) BM5-2957 mit Dämpfungkraftverstellung <i>with damper force adjustment</i>
für zulässige Achslasten <i>for permissible axle loads</i>	bis max. 890 kg <i>up to max</i>
in Verbindung mit zulässigem Einstellbereich der Federtellerhöhe: <i>with permissible adjustment range of spring plate height</i>	8 mm bis 25 mm <i>to</i>
	bezogen auf Oberkante Federteller bis Mitte ursprüngliche Federauflage im Querlenker <i>related to top edge of spring plate down to original springseat in wishbone</i>

TEILEGUTACHTEN Nr.: TU-024712-B0-014
 TÜV APPROVAL No.:



Auftraggeber
 Client : ThyssenKrupp Bilstein
 Suspension GmbH

Prüfgegenstand
 object tested : Höhenverstellbares Fahrwerk
 Typ
 type : GM5-A473

Blatt 4 von 11
 page of
 Datum / date
 26.04.06

II. Beschreibung des Teiles / Änderungsumfanges

Description of the part / Scope of modification

Tieferlegung des Aufbaus und Änderung der Fahrwerksabstimmung durch andere Fahrwerksfedern und Dämpfer.
Lowering of the body and change of suspension tuning by means of special suspension springs and dampers.

**Vorderachse
 Front axle**

Federbein mit Hauptfeder auf verstellbaren Federtellern, Austauschpuffern innen, mit serienmäßigen Einfederwegen, Maß der Tieferlegung ca. von 35 bis 45 mm
Complete strut with main spring on height adjustable spring plates, exchange bump stop inside, bump travel: original, lowering of 35 up to 45 mm

**Hinterachse
 Rear axle**

Hauptfeder auf speziellen höhenverstellbaren Federsitzen unten mit separaten Sportdämpfern, Austausch-Endanschlägen innen, Einfederwege: serienmäßig
 Tieferlegung ca. von 40 bis 50 mm
Mainspring on special height adjustable spring seats at the bottom with separate dampers and exchange bump stops inside, bump travel : original, lowering of 40 up to 50 mm

**II.1 Beschreibung der
 Description of**

**VORDERACHS-FAHRWERKSTEILE
 FRONT AXLE SUSPENSION PARTS**

II.1.1

**Federung
 Springs**

Bauart <i>Design</i>	zylindrische Schraubendruckfeder <i>cylindrical coil spring</i>
Kennzeichnung: <i>Identification</i>	E4-FD1-Y688A00
Herstellerzeichen : <i>Manufacturer's mark :</i>	(Hauptfeder) (<i>mainspring</i>)
Art/Ort der Kennzeichnung: <i>Type / Location of marking</i>	Bilstein und Herstelldatum codiert <i>Bilstein and date of manufacture coded</i> aufgedruckt im Bereich mittlere Windung <i>printed on area of centre coil</i>
Oberflächenschutz <i>Surface protection</i>	Kunststoffbeschichtung <i>powder coating</i>
Feder-Charakteristik <i>Characteristic</i>	progressive
Außendurchmesser (mm) <i>Outer diameter</i>	141
Drahtdurchmesser (mm) <i>Wire diameter</i>	11,75
ungespannte Federlänge <i>untensioned length</i>	210
Gesamtwindungszahl <i>Total number of coils</i>	5,25



TEILEGUTACHTEN Nr.: TU-024712-B0-014
 TÜV APPROVAL No.:

Auftraggeber
Client : ThyssenKrupp Bilstein
 Suspension GmbH



Prüfgegenstand
object tested : Höhenverstellbares Fahrwerk
 Typ
type : GM5-A473

Blatt 5 von 11
page of
 Datum / date
 26.04.06

II.1.2

Dämpfung *Damping*

Bauart <i>Design</i>	Federbein / Einrohr, Gasdruck <i>strut / monotube, gas pressure</i>
Dämpfungs-Charakteristik <i>Damping-characteristic</i>	verstellbar <i>adjustable</i>
Kennzeichnung: <i>Identification</i> Herstellerzeichen : <i>Manufacturer's mark :</i> Art/Ort der Kennzeichnung: <i>Type / Location of marking</i>	VM3-A474 / VM3-A475 Bilstein Einrollung oben und Folienaufkleber unten <i>rolled in at the top and foil label at bottom</i>
Oberflächenschutz <i>Surface protection</i>	Verzinkung <i>Galvanisation</i>

II.1.3

Höhenverstellsystem *Height adjustment system*

Art: <i>Type:</i>	Federtellemutter mit Kontermutter auf Dämpferrohrgewinde <i>Spring plate nut with conternut on damper tube thread</i>
zulässiger Verstellbereich: <i>Permissible adjustment range</i>	siehe Blatt 3 <i>see page 3</i>

II.1.4

Einfederungsbegrenzung und Einfederwege: *Bumpstops and bump travel*

Teileart / System: <i>type of part / system:</i> Hersteller: <i>manufacturer:</i>	Austausch-PUR Endanschlag <i>Replacement PUR</i> ThyssenKrupp Bilstein Suspension GmbH
Einbaulage: <i>mouting position:</i>	auf der Kolbenstange im Dämpfergehäuse <i>on the piston rod in damper tube</i>
Höhe / Ø: <i>height / Ø</i>	50/39
Einfederwege: <i>bump travel</i>	serienmäßig <i>original</i>



TEILEGUTACHTEN Nr.: TU-024712-B0-014
 TÜV APPROVAL No.:

Auftraggeber
 Client : ThyssenKrupp Bilstein
 Suspension GmbH



Prüfgegenstand
 object tested : Höhenverstellbares Fahrwerk
 Typ
 type : GM5-A473

Blatt 6 von 11
 page of
 Datum / date
 26.04.06

II.2 Beschreibung der Description of

HINTERACHS-FAHRWERKSTEILE REAR AXLE SUSPENSION PARTS

II.2.1

Federung Springs

Bauart <i>Design</i>	zylindrische Schraubendruckfeder <i>cylindrical coil spring</i>
Kennzeichnung: <i>Identification</i>	E4-FD1-Y517A00 Hauptfeder <i>(mainspring)</i>
Herstellerzeichen : <i>Manufacturer's mark :</i> Art/Ort der Kennzeichnung: <i>Type / Location of marking</i>	Bilstein und Herstelldatum codiert <i>Bilstein and date of manufacture coded</i> aufgedruckt im Bereich mittlere Windung <i>printed on area of centre coil</i>
Oberflächenschutz <i>Surface protection</i>	Kunststoffbeschichtung <i>powder coating</i>
Feder-Charakteristik <i>Characteristic</i>	progressive
Außendurchmesser (mm) <i>Outer diameter</i>	140
Drahtdurchmesser (mm) <i>Wire diameter</i>	14,5
ungespannte Federlänge <i>untensioned length</i>	178
Gesamtwindungszahl <i>Total number of coils</i>	6,65

II.2.2

Dämpfung Damping

Bauart <i>Design</i>	Einrohr, Gasdruck <i>monotube, gas pressure</i>
Dämpfungs-Charakteristik <i>Damping-characteristic</i>	verstellbar <i>adjustable</i>
Kennzeichnung: <i>Identification</i>	BM5-2957
Herstellerzeichen : <i>Manufacturer's mark :</i> Art /Ort der Kennzeichnung: <i>Type / Location of marking</i>	Bilstein Einrollung oben und Folienaufkleber oben <i>rolled in at top and foil label at top</i>
Oberflächenschutz <i>Surface protection</i>	Lackierung <i>paint coating</i>



TEILEGUTACHTEN Nr.: TU-024712-B0-014
 TÜV APPROVAL No.:

Auftraggeber
Client : ThyssenKrupp Bilstein
 Suspension GmbH



Prüfgegenstand
object tested : Höhenverstellbares Fahrwerk
 Typ
type : GM5-A473

Blatt 7 von 11
page of
 Datum / date
 26.04.06

II.2.3

Höhenverstellsystem
Height adjustment system

Art: <i>Type:</i>	spezielles Federlager (Gewinderohr mit Federtellemutter und Kontering) auf ursprünglichen unteren Federsitz verschraubt <i>special spring seat (threaded tube with springseat nut and counternut) screwed with lower original spring seat</i>
zulässiger Verstellbereich: <i>Permissible adjustment range</i>	siehe Blatt 3 <i>see page 3</i>

II.2.4

Einfederungsbegrenzung und Einfederwege:
Bumpstops and bump travel

Teileart / System: <i>type of part / system:</i>	Gummi <i>rubber</i>
Hersteller: <i>manufacturer:</i>	ThyssenKrupp Bilstein Suspension GmbH
Einbaulage: <i>mounting position:</i>	auf der Kolbenstange im Dämpfergehäuse <i>on the piston rod in damper tube</i>
Höhe / Ø: <i>height / Ø</i>	60 / 32
Einfederwege: <i>bump travel</i>	serienmäßig <i>original</i>

III. Hinweise zur Kombinierbarkeit mit weiteren Änderungen
Notes on possible combination with other modifications

III.1 Rad/Reifenkombinationen
Wheel/tyre combinations

Serien-Rad/Reifen-Kombinationen
Series wheel/tyre combinations

Es bestehen keine technischen Bedenken gegen die Verwendung aller serienmäßigen Rad-/Reifenkombinationen.

There are no technical objections against the use of all O.E. wheel/tyre combinations.



TEILEGUTACHTEN Nr.: TU-024712-B0-014
TÜV APPROVAL No.:

Auftraggeber
Client : ThyssenKrupp Bilstein
Suspension GmbH

Prüfgegenstand
object tested : Höhenverstellbares Fahrwerk
Typ
type : GM5-A473



Blatt 8 von 11
page of
Datum / date
26.04.06

Sonder-Rad/Reifenkombinationen *Special wheel/tyre combinations*

Es bestehen weiterhin keine technischen Bedenken gegen die Verwendung von

Sonder-Rad-/Reifenkombinationen, wenn folgende Bedingungen eingehalten sind:

- Es liegen besondere Teilegutachten bzw. Allgemeine Betriebserlaubnisse für die entsprechende Rad/Reifenkombination vor und die jeweils erforderlichen Auflagen bis auf die nachfolgende Ausnahme sind eingehalten.
- Die serienmäßigen Endanschläge dürfen nicht durch Auflagen in diesen Gutachten verändert werden müssen (z.B. Austausch / Änderung der Endanschläge, Einbau von Federwegbegrenzern)

There is also no technical reason to object to the use of special wheel/tyre combinations, provided the following conditions are met:

- *Special TÜV assessments or approvals have been obtained for the relevant wheel/tyre combination and the necessary conditions are met.*
- *The series bump travel limitation may not be modified as a result of conditions laid down in these test reports (e.g. change of O.E. bump stops or installation of additional bump travel limiters).*

III.2 Spoiler, Sonderauspuffanlagen etc. *Aerodynamic devices, special exhaust systems etc.*

Die Bodenfreiheit im Leerzustand wird durch den Einbau der Sonderfedern verringert. Sie entspricht in etwa der eines teilbeladenen Serienfahrzeugs. Bei Ausladung des Fahrzeugs bis zu den zulässigen Achslasten ändert sich die Bodenfreiheit nicht im Vergleich zum Serienfahrzeug. Bei Anbau von Spoilern, Heckschürzen und Sonderauspuffanlagen ist jedoch der verringerte Überhangwinkel zu beachten (Befahren von Rampen etc.).

The ground clearance in unladen state is reduced by the installation of special springs. It is the approximate equivalent of that of a partially laden series vehicle. When the vehicle is loaded to the admissible axle loads the ground clearance does not change as compared to the series vehicle. If spoilers, rear aprons and special exhaust systems are mounted, however, the reduced angle of slope must be noted (travelling on ramps etc.).

III.3 Anhängerkupplung *Trailer coupling*

Die vorgeschriebene Mindesthöhe der Kupplungskugel bei zulässigem Gesamtgewicht des Fahrzeugs über der Fahrbahn (gem. DIN 74058) beträgt 350 mm.

The specified minimum height of the coupling ball above the road surface with the permissible total weight of the vehicle (acc. DIN 74058) is 350 mm.



TEILEGUTACHTEN Nr.: TU-024712-B0-014
TÜV APPROVAL No.:

Auftraggeber
Client : ThyssenKrupp Bilstein
Suspension GmbH

Prüfgegenstand
object tested : Höhenverstellbares Fahrwerk
Typ
type : GM5-A473



Blatt 9 von 11
page of
Datum / *date*
26.04.06

IV. Hinweise und Auflagen *Notes and conditions*

Auflagen für den Einbaubetrieb und die Änderungsabnahme: *Notes and conditions for the installation shop and modification acceptance*

- IV.1 Die Scheinwerfereinstellung ist zu überprüfen.
Headlamp adjustment must be checked.
- IV.2 Nach erfolgter Umrüstung ist eine Achsvermessung des Fahrzeugs durchzuführen.
After modification an axle alignment must be carried out on the vehicle.
- IV.3 Die Endanschläge (Gummihohlfedern) müssen der Beschreibung unter Punkt II.1.4 und II.2.4 entsprechen. Zusätzliche Federwegbegrenzer sind nicht zulässig.
The bump stops must correspond to the descriptions in this report. Additional bump travel limiters are not allowed.
- IV.4 Die Einschränkungen zum Verwendungsbereich (s. Punkt I) sind zu beachten.
The limitations with regard to the area of use (see Point 1) must be observed.
- IV.5 Der Verstellbereich der Federteller ist nur freigegeben im Bereich der unter Punkt I angegebenen Werte.
Die Einstellung ist jeweils so vorzunehmen, dass das Fahrzeug im Leerzustand plus Fahrer gerade steht. Die tiefste freigegebene Einstellung und der zulässige Verstellbereich sind unter Angabe der achsfesten Bezugspunkte in die Anbauprüfbescheinigung einzutragen.
The adjustment range of the spring plates is only approved within the range of the values given in Point 1.
Adjustment must be carried out so that the body is level when the vehicle is empty apart from the driver.
The lowest approved adjustment and the permissible adjustment range are to be entered, stating the fixed axle reference points. (Example, see below).

Hinweise und Auflagen zum Anbau: *Notes and conditions for mounting:*

Der Aus- und Einbau erfolgt gemäß den Angaben des Fahrzeugherstellers im Werkstatthandbuch.
Disassembly and installation must be carried out in accordance with the manufacturer's instructions as contained in the workshop manual.



TEILEGUTACHTEN Nr.: TU-024712-B0-014
 TÜV APPROVAL No.:

Auftraggeber
 Client : ThyssenKrupp Bilstein
 Suspension GmbH

Prüfgegenstand
 object tested : Höhenverstellbares Fahrwerk
 Typ
 type : GM5-A473



Blatt 10 von 11
 page of
 Datum / date
 26.04.06

Berichtigung der Fahrzeugpapiere:
Amendment of vehicle documents:

Eine Berichtigung der Fahrzeugpapiere ist erforderlich, aber zurückgestellt. Sie ist der zuständigen Zulassungsbehörde bei deren nächster Befassung mit den Fahrzeugpapieren durch den Fahrzeughalter zu melden. Folgendes Beispiel für die Eintragung wird vorgeschlagen:

Correction of the vehicle documents is necessary, but has been postponed. The competent licensing authority must be notified by the vehicle owner accordingly the next time they deal with the vehicle documents. The following example is suggested for the entry:

Feld field	Eintragung entry
22	M. SONDERFAHRWERK THYSSENKRUPP BILSTEIN SUSPENSION GMBH, TYP: GM5-A473, BEST. AUS FEDERN, KENNZ. VORNE/HINTEN: E4-FD1-Y688A00 / E4-FD1-Y517A00 U. DÄMPFERN, KENNZ. VORNE LI/RE // HINTEN: VM3-A474 / VM3-A475 // BM5-2957 ; ZUL. EINSTELLUNGEN: VORNE: 250 BIS 270 MM FEDERTELLER OBERSEITE BIS MITTE BEF. SCHRAUBE FEDERBEIN, HINTEN: 175 BIS 195 MM FEDERTELLER-OBERSEITE BIS URSPRÜNGL. FEDERAUFLAGE* EINFEDERWEG VORNE SERIENMÄßIG / HINTEN SERIENMÄßIG**** MODIFIED SPECIAL SUSPENSION, THYSSENKRUPP BILSTEIN, TYPE: GM5-A473, CONSISTING OF SPRINGS, IDENTIFICATION FRONT/REAR: E4-FD1-Y688A00 / E4-FD1-Y517A00 AND DAMPERS, IDENTIFICATION F/R: VM3-A474 / VM3-A475 / BM5-2957 PERMISSIBLE ADJUSTMENT RANGE FRONT: 250 TILL 270 MM DISTANCE. TOP EDGE OF SPRING PLATE TO CENTRE OF FIXING BOLT OF STRUT; REAR: 175 TILL 195 MM; FROM TOP EDGE OF SPRING PLATE TO BOTTOM OF original springseat in wishbone *SUSPENSION TRAVEL: FRONT ORIGINAL / REAR ORIGINAL *****

V. Prüfgrundlagen und Prüfergebnisse
Basis of tests and test results

Das Versuchsfahrzeug und die Fahrwerksteile wurden einer Prüfung gemäß den Prüfbedingungen über Fahrzeugtiefer-/ und Höherlegungen des VdTÜV-Merkblattes 751 unterzogen.

Die Prüfbedingungen wurden erfüllt.

The test vehicle and the modification parts were subjected to a test in accordance with the test conditions regarding raising / lowering of vehicles contained in VdTÜV Merkblatt 751.

The test conditions were fulfilled.

VI. Anlagen
Annexes

keine
 none



TEILEGUTACHTEN Nr.: TU-024712-B0-014
TÜV APPROVAL No.:

Auftraggeber
Client : ThyssenKrupp Bilstein
Suspension GmbH

Prüfgegenstand
object tested : Höhenverstellbares Fahrwerk
Typ
type : GM5-A473



Blatt 11 von 11
page of
Datum / date
26.04.06

VII. Schlussbescheinigung *Concluding certification*

Es wird bescheinigt, dass die im Verwendungsbereich beschriebenen Fahrzeuge nach der Änderung und der durchgeführten und bestätigten Änderungsabnahme unter Beachtung der in diesem Teilegutachten genannten Hinweise / Auflagen insoweit den Vorschriften der StVZO in der heute gültigen Fassung entsprechen.

Der Auftraggeber (Inhaber des Teilegutachtens) hat den Nachweis (Reg-Nr.: 09 111 5591/4) erbracht, dass er ein Qualitätssicherungssystem gemäß Anlage XIX, Abschnitt 2 StVZO unterhält.

Das Teilegutachten umfasst die Blätter 1 – 11 einschließlich der unter VI. aufgeführten Anlagen und darf nur im vollen Wortlaut vervielfältigt und weitergegeben werden.

Das Teilegutachten verliert seine Gültigkeit bei technischen Änderungen am Fahrzeugteil oder wenn vorgenommene Änderungen an dem beschriebenen Fahrzeugtyp die Verwendung des Teiles beeinflussen sowie bei Änderung der gesetzlichen Grundlagen.

It is hereby certified that the vehicles described under area of use satisfy the regulations of StVZO in the current version after modification and implemented and verified modification acceptance, provided the notes / conditions given in the present TÜV approval are observed.

The client (owner of the TÜV certificate) has furnished evidence (Reg-Nr.: 09 111 5591/4) that he maintains a quality system in accordance with Annex XIX, Section 2 StVZO.

The TÜV approval consists of pages 1 – 11 including the annexes listed under VI. and it may only be reproduced and passed on in its unabbreviated form.

The TÜV approval shall cease to be valid if technical modifications are made to the vehicle part or if modifications made to the vehicle type described affect use of the part and in the case of any changes to the statutory specifications.

Essen, den 26.04.06

Nachtrag B: Erweiterung auf Coupe und Erhöhung der zul. Achslast hinten
supplement B: extension to Coupe and increase of perm. axle load rear



Institut für Fahrzeugtechnik und Mobilität
Fachgebiet: Räder – Reifen – Fahrwerk – Tuning
Institute for Vehicle Technology and Mobility
subject: wheels – tires – suspension – tuning

Dipl.-Ing. Ulrich

thyssenkrupp Bilstein GmbH
Milsper Straße 214; D-58256 Ennepetal
Postfach 1151, D-58240 Ennepetal
Phone: +49 2333 791-4444
Fax: +49 2333 791-4400
info@bilstein.de, www.bilstein.de



Ausbau

Das Fahrzeug auf eine radfreie Hebebühne stellen, anheben und Räder demontieren.

Bei Fahrzeugen **mit Xenon- Licht** ist vor dem Ausbau der Federbeine, das bewegliche Element des Sensors für die Leuchtweitenregulierung zu demontieren.



Beim Ausbau ist unbedingt darauf zu achten, dass die Zuleitungen der Bremsanlage immer spannungsfrei sind. Eine Abstützung ist mit geeignetem Hilfswerkzeug stets vorzusehen!

Die untere Befestigung lösen und entfernen.

Ggf. Bremsschlauch/ -halter/ Zuleitung für ABS/ Stabilisatoren/ Pendelstützen lösen und demontieren.

Die oberen Befestigungsmuttern am Stützlager entfernen. **Nicht die Kolbenstangen- Mutter lösen!**

Das Federbein komplett ausbauen und in einem geeigneten Spannbock spannen.

Die Feder mit einem Spanngerät so weit vorspannen, bis das Stützlager frei ist.

Mutter, Original- Anbauteile und Original- Feder demontieren. Hierbei ist zu prüfen, welche Original- Anbauteile durch BILSTEIN- Anbauteile (Lieferumfang) ersetzt werden.

Einbau

BILSTEIN und/ oder Original- Anbauteile, sowie die neue BILSTEIN- Feder in umgekehrter Reihenfolge, analog zum Ausbau, auf BILSTEIN- Federbein montieren.



Der im Gutachten angegebene Verstellbereich der Federteller darf nicht unter- oder überschritten werden!

Die Einbaulage der Federn ist an der Bedruckung ablesbar. Die Federbezeichnung muss in Einbaulage lesbar sein.

Original- Schutzrohr und Druck- Anschlagpuffer nicht wiederverwenden, da im BILSTEIN Federbein bereits ein Druck- Anschlagpuffer eingebaut ist.

Das komplettierte BILSTEIN- Federbein in umgekehrter Reihenfolge analog zum Ausbau wieder montieren.

Removal

Place vehicle on a wheel- free car hoist, lift it and remove wheels.

.Vehicles equipped **with xenon headlight** the movable element of sensor for the head- lamp levelling controller must removed before.



Pay attention that support wires of brake system are strain-free during removal. Stabilization by suitable means is demanded.

Remove bottom mount.

If necessary release brake hose/ brake hose holder/ stabilizer/ ABS- hose and/ or swing- support at strut.

Remove top fixing nuts from support bearing. **Do not remove central nut at this time!**

Remove complete strut and clamp it in an appropriate strut vice.

Using a suitable spring compressor, compress suspension spring until tension on support bearing is free to move.

Release centre nut and remove original mounting parts and coil spring. Please refer to diagram to identify which parts will be replaced with BILSTEIN- supplied components.

Installation

Assemble BILSTEIN and/ or original mounting parts, as well as the new BILSTEIN spring on the BILSTEIN strut in reverse order to removal.



IMPORTANT! Spring plates must not be adjusted outside the ranges specified in certificate!

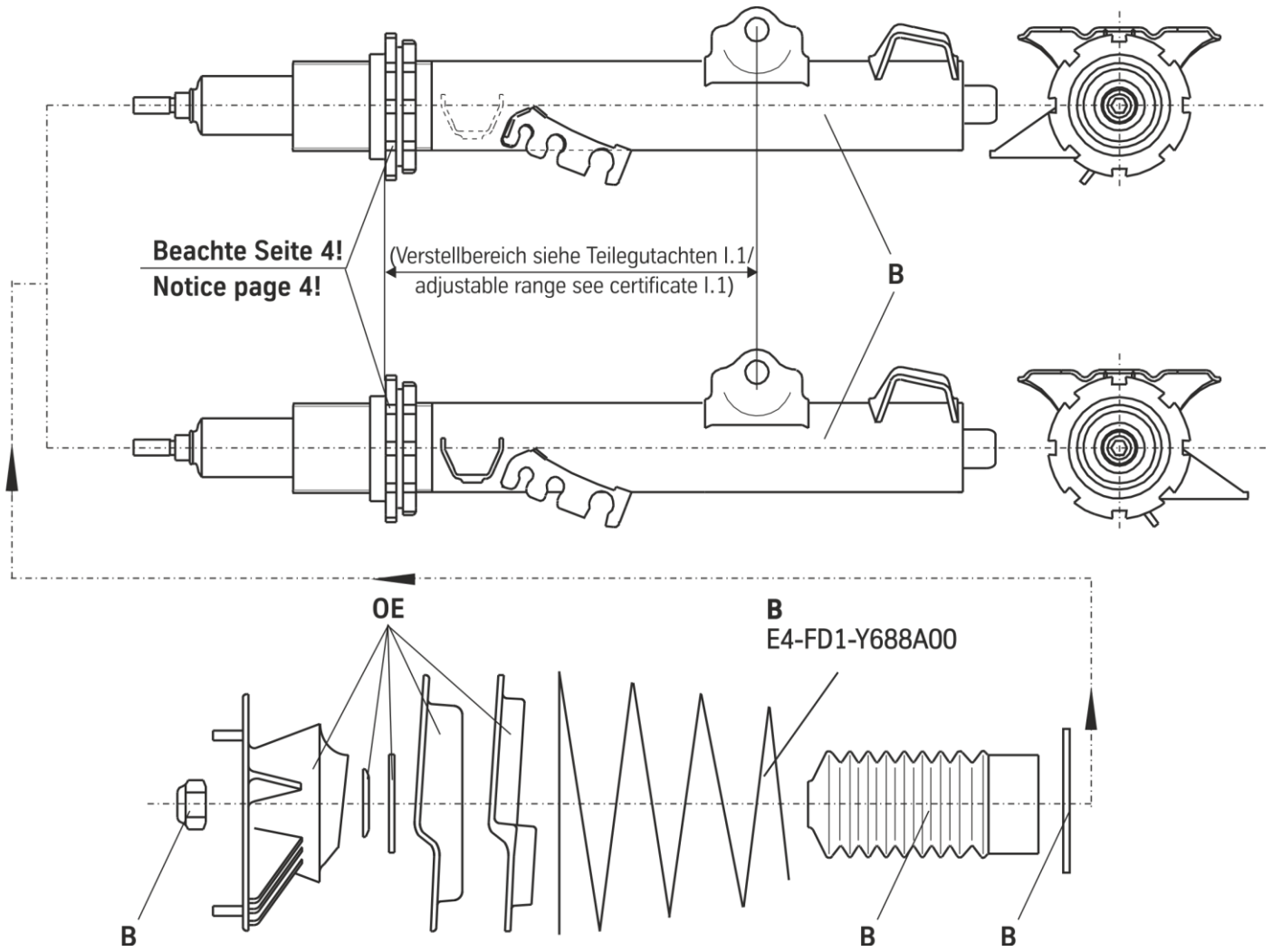
The correct mounting position of the suspension springs can be determined by the printing on the springs; install them with the print upright.

Do not reuse original dust cover and original- bumper, since BILSTEIN- strut has built in bump stop.

Fit assembled BILSTEIN strut to the vehicle in reverse order to removal.

OE= Original Anbauteile
Original Equipment

B= BILSTEIN Lieferumfang
Delivered by BILSTEIN





Ausbau

Fahrzeug auf eine radfreie Hebebühne stellen, anheben und Räder demontieren.



Beim Ausbau ist unbedingt darauf zu achten, dass die Zuleitungen der Bremsanlage immer spannungsfrei sind. Eine Abstützung ist mit geeignetem Hilfswerkzeug stets vorzusehen!

Untere und obere Befestigung am Stützlager entfernen.

Anschließend den Stoßdämpfer ausbauen und die Original Anbauteile demontieren.

Einbau

Original-/ BILSTEIN Anbauteile in umgekehrter Reihenfolge, analog zum Ausbau, montieren.

BILSTEIN- Stoßdämpfer in umgekehrter Reihenfolge, analog zum Ausbau, montieren.

Tiefste Federtellerposition ist nur ohne Verwendung des Konterringses zu erreichen.

OE= Original Anbauteile
Original Equipment

Remove

Place vehicle on a wheel-free car hoist, lift it and remove wheels.

Pay attention that support wires of brake system are strain-free during removal. Stabilization by suitable means is demanded.

Remove top and bottom fixing mount from support bearing.

Remove shock absorber and original mounting parts.

Install

Fit BILSTEIN and/ or original mounting parts in BILSTEIN shock absorber in reverse order to removal.

Fit BILSTEIN shock absorber to the vehicle in reverse sequence of removal.

To reach lowest adjusting point for spring seat, locknut must not be used.

B= BILSTEIN Lieferumfang
Delivered by BILSTEIN

