

**Inhalt:**

- **Teile- Gutachten für:**
(herausnehmbar)
 - **PORSCHE 997**
- **Einbauanleitungen**

Contents:

- **Certificate (removable) for:**
 - PORSCHE 997** -
 - **mounting instruction**

**Vor dem Umbau sind folgende Maßnahmen unbedingt durchzuführen:**

- Lesen Sie die Hinweise auf den folgenden Seiten aufmerksam durch.
Alle Fahrwerkselemente werden gemäß den Vorgaben und Richtlinien der Fahrzeughersteller aus- und eingebaut, sofern in unserer Einbauanleitung keine davon abweichenden Maßnahmen beschrieben werden.
- Kontrollieren Sie ob das vorliegende Kit/ Gutachten für Ihren Fahrzeugtyp richtig ausgewählt ist.
- Kontrollieren Sie vor Beginn der Umbauarbeiten das Produkt auf Vollständigkeit!
- Vergleichen Sie die Maße und Befestigungspunkte/ -hilfen der Original- Stoßdämpfer mit den BILSTEIN – Stoßdämpfern.
- Richtungsangaben erfolgen immer in Fahrrichtung gesehen.
- Entfernen Sie den negativen Batteriepol.
- Die Prüffahrzeuge sind Linkslenker.

Nach dem Umbau sind folgende Maßnahmen unbedingt durchzuführen:

- Die Fahrzeughöhe muss mit Hilfe von Federteller und Kontermutter/ Federteller und Gewindestift (siehe Hinweise, S.4) auf die Stoßdämpfer abgestimmt werden. Verwenden Sie nur die mitgelieferten Hakenschlüssel/ Innen-6kt-Schlüssel.
- Federbeine/ Dämpfer, die in Gummiaufhängungen gelagert sind, dürfen erst angezogen werden, wenn das Fahrzeug wieder auf dem Boden steht. Andere Befestigungen (z. B. Schellen) müssen vor dem Herablassen des Fahrzeugs angezogen werden.
- Die Freigängigkeit der Rad-/ Reifenkombination ist zu überprüfen.
- Den negativen Batteriepol wieder anschließen.
- Spur, Sturz und, falls notwendig, die Bremskraftregelung (lastabhängig) und ABS- Sensoren sind ebenso wie die Sensoren der Fahrerassistenzsysteme (z.B. Radarsensor, Kamerasysteme) gemäß Herstellervorgaben zu kontrollieren und anschließend einzustellen.
- Die Scheinwerfereinstellung ist zu prüfen und bei Bedarf einzustellen.

Darstellungen in diesen Unterlagen sind schematisch und nicht maßstabgetreu! Möglicherweise sind Halter o. ä. am Federbein nicht oder nur angedeutet dargestellt!

Before installation, please observe the following points:

- Read all information in this manual carefully. All suspension components are fitted and removed acc. to the manufacturer's specifications for installing and removal, if not otherwise required in these instructions.
- Check that your vehicle type is listed in the certificate as being specified for this kit.
- Check the product for all components before starting installation!
- Check that dimensions and fastening points are comparable between the original and BILSTEIN shock absorbers.
- Directional references (left, right, front, rear) are always with reference to the driving direction.
- Remove the negative battery pole.
- The tested vehicles are left- hand drive vehicles.

After installation, please observe the following points:

- Set the vehicle height by adjusting spring plates and lock nuts/ spring plate and threaded pin (see notes on page 4) on the new dampers. Only use the supplied spanner wrenches/ hexagon socket wrench.
- All rubber- mounted strut/ damper attachments must not be fully tightened until AFTER the suspension system is loaded (wheels on the ground). Other mounting fasteners (for example brackets) must be securely tightened BEFORE load is placed on the suspension system.
- Because the vehicle has been lowered, freedom of movement for all wheel-/ tire- combinations must be checked.
- Connect the negative battery pole.
- After installing the suspension system, caster and camber as well as sensors adjustment of the driver assistance systems (for example, radar sensor and camera systems) must be checked and adjusted according to manufacturer's specifications. Check and reset load- dependent brake compensator and ABS system according to manufacturer's specifications.
- Check and adjust headlight setting.

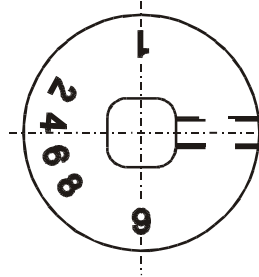
All diagrams are generalized and not to scale! Brackets, etc. specific to strut are not shown!



Hinweis für die Kraftverstellung

instruction for force adjustment

Verstellposition **9** = **weich** (im Uhrzeigersinn drehen)
 Verstellposition **1** = **hart** (gegen Uhrzeigersinn drehen)



position **9** = **soft** (clockwise direction)
 position **1** = **firm** (counter-clockwise direction)

Beim Verstellen muss das Einrasten auf den verschiedenen Positionen mit einem „Klick“ deutlich spürbar sein.

During the adjustment you will hear a positive „click“ at each position of the adjustment.

Hinweis zur Vorderachse

Die Verstelleinheit der Federbeine befindet sich an der Unterseite, geschützt durch eine blaue Kunststoffkappe, die zur Verstellung entfernt werden muss. Nach der Verstellung muss die Kappe wieder aufgedrückt werden.

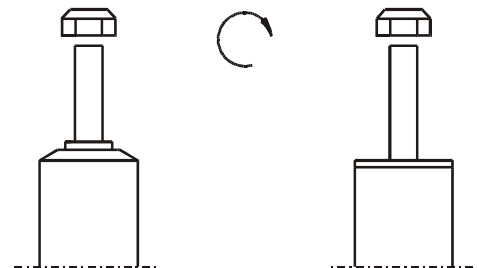
Instruction for the front axle

The adjusting element of the front struts is located at the bottom edge of the strut, covered by a blue plastic cap. That cap must be removed before adjusting. After the adjustment the cap must be replaced again.

Tabelle Anzugsmomente

list of torques

Gewinde	M8	M 10	M 12	M 14	M 16	Thread
Anzugsmoment Nm	13	25	45	72	110	Torque Nm
	10	19	34	54	83	Torque ft lb



Um eine mögliche Zerstörung des Produktes zu vermeiden, darf zum Lösen und Anziehen der Muttern kein Schlag-schraubendreher verwendet werden. Selbstsichernde Muttern dürfen nur einmal verwendet werden!

Do not use an impact tool to loosen or tighten fasteners due to possible damage to the product. Self-locking nuts must only be used once!

Federbeine mit einem Gewinde sind zum Schutz vor Beschädigungen beim Transport mit einem Schutznetz gesichert. Dieses ist vor Beginn der Montagearbeiten unbedingt zu entfernen.

Threaded struts are protected with a net against damages during transport. It must be removed before starting fitting.



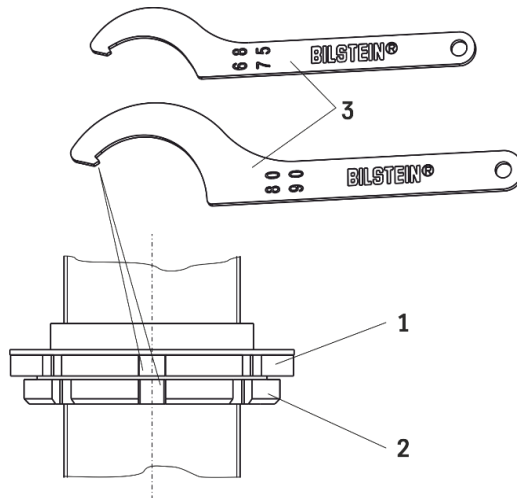
Sicherung Höhenverstellung

(bei metrischem Gewinde mit gezahntem Federteller/Kontermutter)

fixing high adjustment metrical

(with metrical thread and serrated spring plate/locknut)

Die Sicherung von Federteller (1) und Kontermutter (2) erfolgt mit Hilfe des im BILSTEIN Lieferumfang enthaltenen Hakenschlüssels (3).



Fix the spring plate (1) and locknut (2) by using hook wrench (3) delivered by BILSTEIN.

Sicherung Höhenverstellung

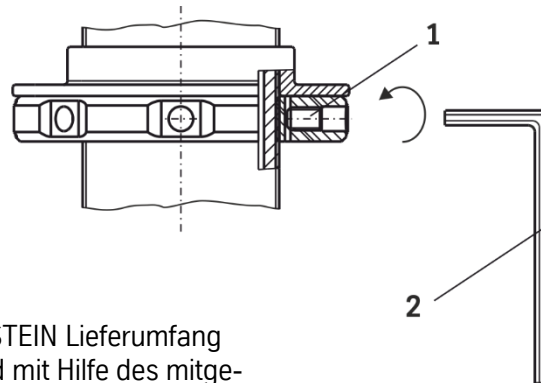
(bei metrischem Gewinde)

fixing high adjustment metrical

(with metrical thread)

Den Federteller mit dem im BILSTEIN Lieferumfang enthaltenen Gewindestift (1) und mit Hilfe des mitgelieferten Innen-6kt-schlüssels (2) sichern.

Anzugsmoment 5 ±1 Nm



Fix the spring plate with the set screw (1) by using hex key (2) delivered by BILSTEIN.


Torque 5 ±1 Nm.



Ausbau Federbein

Das Fahrzeug auf eine radfreie Hebebühne stellen, anheben und Räder demontieren.

Bei Fahrzeugen mit Xenon- Licht ist vor dem Ausbau der Federbeine, der Sensor für die Leuchtweitenregulierung auszubauen.

 **Beim Ausbau ist unbedingt darauf zu achten, dass die Zuleitungen der Bremsanlage immer spannungsfrei sind. Eine Abstützung ist mit geeignetem Hilfswerkzeug stets vorzusehen!**

Die untere Befestigung lösen und entfernen.

Die oberen Befestigungsmuttern am Stützlager entfernen. **Nicht die Kolbenstangen- Mutter lösen!**


Das Federbein komplett ausbauen und in einem geeigneten Spannbock spannen.

Die Feder mit einem Spanngerät so weit vorspannen, bis das Stützlager frei ist.

Mutter, Original- Anbauteile und Original-Feder demontieren. Hierbei ist zu prüfen, welche Original- Anbauteile durch BILSTEIN- Anbauteile (Lieferumfang) ersetzt werden.

Einbau Federbein

BILSTEIN und/ oder Original- Anbauteile, sowie die neue BILSTEIN- Feder in umgekehrter Reihenfolge, analog zum Ausbau, auf BILSTEIN- Federbein montieren.

 **Der im Gutachten angegebene Verstellbereich der Federteller darf nicht unter- oder überschritten werden!**

Die Einbaulage der Federn ist an der Bedruckung ablesbar. Die Federbezeichnung muss in Einbaulage lesbar sein.

Das komplettierte BILSTEIN- Federbein in umgekehrter Reihenfolge analog zum Ausbau wieder montieren.

Für die Ableitung der elektr. Verstellung muss das Kabel zuerst mittels eines Steck- Kabelbinders (1x) an Pos. **A** befestigt werden. Anschließend erfolgt die Weiterführung entlang des ABS- Kabels mit Hilfe weiterer Kabelbinder (10x) zum Anschluss an die Original Steckverbindung.

Strut Removal

Place vehicle on a wheel-free car hoist, lift it and remove wheels.

Vehicles equipped with xenon headlight the sensor for the headlamp levelling controller must remove before.

Pay attention that support wires of brake system are strain-free during removal. Stabilization by suitable means is demanded.

Remove bottom mount.

Remove top fixing nuts from support bearing. **Do not remove centre nut currently!**

Remove complete strut and clamp it in an appropriate strut vice.

Using a suitable spring compressor, compress suspension spring until tension on support bearing is free to move.

Release centre nut and remove original mounting parts and coil spring. Please refer to diagram to identify which parts will be replaced with BILSTEIN- supplied components.

Strut Installation

Assemble BILSTEIN and/ or original mounting parts, as well as the new BILSTEIN spring on the BILSTEIN strut in reverse order as removal.

IMPORTANT! Spring plates must not be adjusted outside the ranges specified in the certificate!

The correct mounting position of the suspension springs can be determined by the printing on the springs; install them with the print upright.

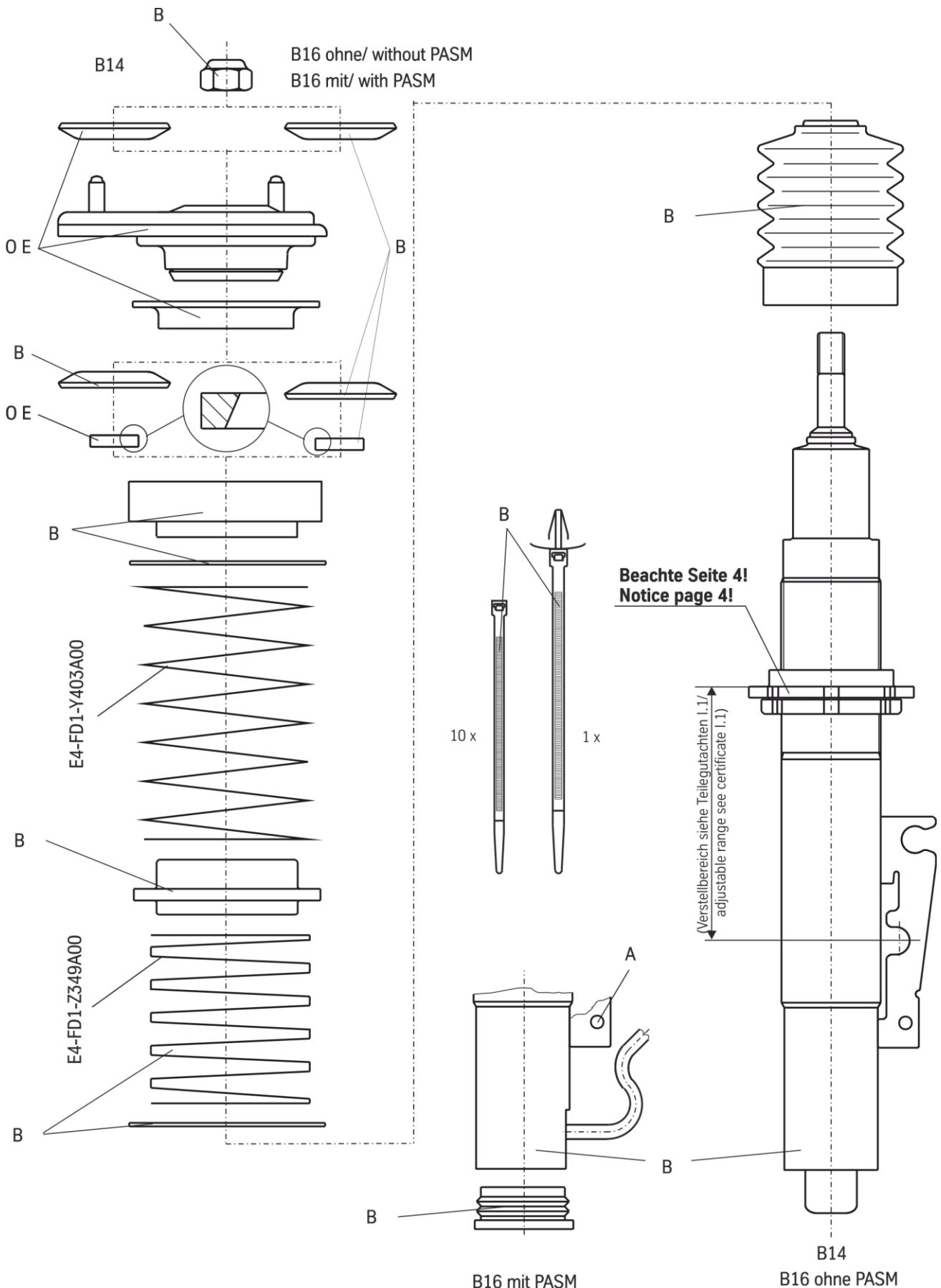
Fit assembled BILSTEIN strut to the vehicle in reverse order as removal.

The cable for the electronic force adjustment must be fixed by stick- cable clip (1x) at pos. **A**. With small cable clips (10x) the electronic cable can be fixed along the ABS- cable to connect with original plug adapter.



OE= Original Anbauteile
Original Equipment

B= BILSTEIN Lieferumfang
Delivered by BILSTEIN





- **Teile- Gutachten für:**
(herausnehmbar)
 - **PORSCHE 997**

- **Certificate (removable) for:**
PORSCHE 997 -

**TEILEGUTACHTEN**
TÜV NORD PART CERTIFICATE
TGA Art 8.2**Nr.: TU-024987-D0-014**

über die Vorschriftsmäßigkeit eines Fahrzeugs bei bestimmungsgemäßigem Ein- oder Anbau
von Teilen gemäß §19 Abs.3 Nr.4 StVZO
*on the compliance of a vehicle when parts are properly installed and fitted to the car in accordance
with §19 Par.3 No.4 StVZO*

für das Teil / den Änderungsumfang : **Höhenverstellbares Fahrwerk**
for the part / scope of modification *Heightadjustable suspension system*

vom Typ : **47-114609; 48-115575; 48-349932;**
of the type : **49-115604; 49-349979**

des Herstellers : **ThyssenKrupp Bilstein GmbH**
from the manufacturer

Postfach 1151
58240 Ennepetal

0. Hinweise für den Fahrzeughalter
Instructions for vehicle owner

note from the translator: *The following instructions refer to the German regulations.
In other countries different regulations may apply. In any case carefully read and follow the
technical guidelines given for your safety and driving pleasure!*

Unverzögliche Durchführung und Bestätigung der Änderungsabnahme:
Performance and confirmation without delay of modification acceptance:

Durch die vorgenommene Änderung erlischt die Betriebserlaubnis des Fahrzeuges, wenn nicht unverzüglich die gemäß StVZO § 19 Abs. 3 vorgeschriebene Änderungsabnahme durchgeführt und bestätigt wird oder festgelegte Auflagen nicht eingehalten werden !
Nach der Durchführung der technischen Änderung ist das Fahrzeug unter Vorlage des vorliegenden Teilegutachtens unverzüglich einem amtlich anerkannten Sachverständigen oder Prüfer einer Technischen Prüfstelle oder einem Prüfenieur einer amtlich anerkannten Überwachungsorganisation zur Durchführung und Bestätigung der vorgeschriebenen Änderungsabnahme vorzuführen.

With the modification the type approval of the vehicle will expire if the modification acceptance provided for in StVZO § 19 Par. 3 is not performed and confirmed without delay or if conditions laid down are not complied with !

After performance of the technical modification, the vehicle must be presented without delay together with the present TÜV Nord part certificate to an officially recognised inspector or tester at a Technical Inspection Centre or an inspection engineer from an officially recognised inspection organisation to perform and confirm the specified modification acceptance.



TEILEGUTACHTEN Nr.: TU-024987-D0-014
TÜV Nord part certificate No.:

Hersteller : ThyssenKrupp Bilstein GmbH
Manufacturer



Prüfgegenstand : Höhenverstellbares Fahrwerk
object tested : height adjustable suspension system
Typ : 47-114609; 48-115575; 48-349932;
type : 49-115604; 49-349979

Seite 2 von 19
page of
Datum / date
07.06.2024

Einhaltung von Hinweisen und Auflagen:
Compliance with instructions and conditions:

Die unter III. und IV. aufgeführten Hinweise und Auflagen sind dabei zu beachten.

The instructions and conditions given in III. and IV. must be complied with.

Mitführen von Dokumenten:
availability of documents:

Nach der durchgeführten Abnahme ist der Nachweis mit der Bestätigung über die Änderungsabnahme mit den Fahrzeugpapieren mitzuführen und zuständigen Personen auf Verlangen vorzuzeigen; dies entfällt nach erfolgter Berichtigung der Fahrzeugpapiere.

After the acceptance procedure the certificate with confirmation of the modification acceptance must be available in the car and presented to authorised persons on demand; this will not apply once the vehicle documents have been amended.

Berichtigung der Fahrzeugpapiere:
Amendment of vehicle documents:

Die Berichtigung der Fahrzeugpapiere durch die zuständige Zulassungsbehörde ist durch den Fahrzeughalter entsprechend der Festlegung in der Bestätigung der ordnungsgemäßen Änderung zu beantragen.

Weitere Festlegungen sind der Bestätigung der ordnungsgemäßen Änderung zu entnehmen.

*The vehicle owner must apply, in accordance with the provision in the confirmation concerning correct modification, for the competent licensing authority to amend the vehicle documents.
Further conditions can be found in the confirmation of correct modification.*



TEILEGUTACHTEN Nr.: TU-024987-D0-014
 TÜV Nord part certificate No.:

Hersteller : ThyssenKrupp Bilstein GmbH
 Manufacturer



Prüfgegenstand : Höhenverstellbares Fahrwerk
 object tested : height adjustable suspension system
 Typ : 47-114609; 48-115575; 48-349932;
 type : 49-115604; 49-349979

Seite 3 von 19
 page of
 Datum / date
 07.06.2024

I. Verwendungsbereich
Area of use

Fahrzeughersteller <i>Vehicle manufacturer</i>	Porsche
Handelsbezeichnung <i>model: sales name</i>	Porsche 911 Carrera / 911 Carrera S mit Heckantrieb (2WD) / with rear-wheel drive (RWD) Coupe und Cabriolet / Coupe and Convertible
Fahrzeugtyp <i>model: internal code</i>	997
EG-BE-Nr. *) <i>EC type approval No. *)</i>	e13*2001/116*0137*..

*) In Bezug auf die Richtlinie 70/156/EWG bzw. 2007/46/EG zuletzt geändert durch die Verordnung (EU) 2018/858
 with regard to Directive 70/156/EEC or 2007/46/EC as last amended by Regulation (EU) 2018/858

incl. Fahrzeuge mit serienmäßiger elektronische Dämpfkraftregelung/ adaptiver Fahrwerksregelung
 (Bitte Punkt IV.9 beachten)
 incl. vehicles with original electronic damper adjustment/ adaptive driving behaviour control
 (please note point IV.9)

weitere Einschränkungen : / further limitations:

Typ: 49-115604 und 49-349979 nur für Fahrzeuge mit serienmäßiger elektronischer Dämpfkraftregelung/ adaptiver Fahrwerksregelung / type 49-115604 and 49-349979 only for vehicles with original electronic damper adjustment/ adaptive driving behaviour control

Nicht für Fahrzeuge mit Allradantrieb (4WD / AWD) / not for vehicles with all-wheel drive (4WD / AWD)

Nicht für Fahrzeuge mit serienmäßigem Luftfahrwerk / not for vehicles with standard air-suspension

Nicht für Fahrzeuge mit Niveauregelung / not for vehicles with ride-height control system

Nicht für Fahrzeuge mit Hybridantrieb (PHEV / Plug-in-Hybrid) / not for vehicles with hybrid drive (PHEV / plug-in-hybrid electric vehicles)



TEILEGUTACHTEN Nr.: TU-024987-D0-014
 TÜV Nord part certificate No.:

Hersteller : ThyssenKrupp Bilstein GmbH
 Manufacturer



Prüfgegenstand : Höhenverstellbares Fahrwerk
 object tested : height adjustable suspension system
 Typ : 47-114609; 48-115575; 48-349932;
 type : 49-115604; 49-349979

Seite 4 von 19
 page of
 Datum / date
 07.06.2024

I.1 Einschränkungen zum Verwendungsbereich Limitations of area of use

VORDERACHSE: FRONT AXLE:	bezogen auf zulässige Achslasten und Einstellmaße : <i>related to permissible axle loads and adjustment dimensions:</i>		
Federausführung und Dämpferausführung <i>Spring design and Damper- / strut design</i>	E4-FD1-Y403A00 Hauptfeder <i>mainspring</i>	E4-FD1-Z349A00 Helperfeder <i>helperspring</i>	
	wahlweis (ww.) in Verbindung mit <i>optionally in connection with</i>		
	F4-VE3-B461-XX *) ohne manueller Dämpfkraftverstellung <i>without damper force adjustment</i>	F4-VM3-B558-XX *) mit manueller Dämpfkraftverstellung <i>with manual damper force adjustment</i>	F4-VA3-B561-XX *) mit elektronischer Dämpfkraftverstellung <i>with electronical damper force adjustment</i>
Typ und Antriebtyp <i>Type and drive version</i>	47-114609 ---- ---- 2WD Heckantrieb <i>RWD rear-wheel drive</i>	48-115575 ww. / or 48-349932 2WD Heckantrieb <i>RWD rear-wheel drive</i>	49-115604 ww. / or 49-349979 2WD Heckantrieb <i>RWD rear-wheel drive</i>
für zulässige Achslasten <i>for permissible axle loads</i>	bis max. 775 kg <i>up to max.</i>		
in Verbindung mit zulässigem Einstellbereich der Federtellerhöhe: <i>with permissible adjustment range of spring plate height:</i>	115 mm bis 135 mm <i>to</i>		
	bezogen auf Oberkante Federteller (Federauflage) bis Mitte Befestigungsschraube des Federbeins <i>related to top edge of spring plate (spring seat) till to centre of lower complete strut fixation-bolt</i>		

*) -XX = Revisionskennung der Dämpferausführung / -XX = revision identification of the Damper- / strut design



TEILEGUTACHTEN Nr.: TU-024987-D0-014
 TÜV Nord part certificate No.:

Hersteller : ThyssenKrupp Bilstein GmbH
 Manufacturer



Prüfgegenstand : Höhenverstellbares Fahrwerk
 object tested : height adjustable suspension system
 Typ : 47-114609; 48-115575; 48-349932;
 type : 49-115604; 49-349979

Seite 5 von 19
 page of
 Datum / date
 07.06.2024

I.2 Einschränkungen zum Verwendungsbereich Limitations of area of use

HINTERACHSE: REAR AXLE:	bezogen auf zulässige Achslasten und Einstellmaße : <i>related to permissible axle loads and adjustment dimensions:</i>		
Federausführung und Dämpferausführung <i>Spring design and Damper- / strut design</i>	F4-FD1-Y756A00 Hauptfeder <i>mainspring</i>	E4-FD1-Y504A01 Helperfeder <i>helperspring</i>	
	wahlweis (ww.) in Verbindung mit <i>optionally in connection with</i>		
	F4-BE5-B462-XX *) ohne manueller Dämpfkraftverstellung <i>without damper force adjustment</i>	F4-BM5-B559-XX *) mit manueller Dämpfkraftverstellung <i>with manual damper force adjustment</i>	F4-BA5-B562-XX *) mit elektronischer Dämpfkraftverstellung <i>with electronical damper force adjustment</i>
Typ und Antriebstop <i>Type and drive version</i>	47-114609 ---- ---- 2WD Heckantrieb <i>RWD rear-wheel drive</i>	48-115575 ww. / or 48-349932 2WD Heckantrieb <i>RWD rear-wheel drive</i>	49-115604 ww. / or 49-349979 2WD Heckantrieb <i>RWD rear-wheel drive</i>
für zulässige Achslasten <i>for permissible axle loads</i>	bis max. 1220 kg <i>up to max.</i>		
in Verbindung mit zulässigem Einstellbereich der Federtellerhöhe: <i>with permissible adjustment range of spring plate height:</i>	235 mm bis 255 mm <i>to</i>		
	bezogen auf Oberkante Federteller (Federauflage) bis Mitte Befestigungsschraube des Federtragenden Dämpfers <i>related to top edge of spring plate (spring seat) till to centre of lower spring carrying damper fixation-bolt</i>		

*) -XX = Revisionskennung der Dämpferausführung / -XX = revision identification of the Damper- / strut design



TEILEGUTACHTEN Nr.: TU-024987-D0-014
TÜV Nord part certificate No.:

Hersteller : ThyssenKrupp Bilstein GmbH
Manufacturer



Prüfgegenstand : Höhenverstellbares Fahrwerk
object tested : height adjustable suspension system
Typ : 47-114609; 48-115575; 48-349932;
type : 49-115604; 49-349979

Seite 6 von 19
page of
Datum / date
07.06.2024

II.

Beschreibung des Teiles / Änderungsumfanges

Description of the part / Scope of modification

Tieferlegung des Aufbaus und Änderung der Fahrwerksabstimmung durch andere Fahrwerksfedern und Dämpfer.
Lowering of the body and change of suspension tuning by means of special suspension springs and dampers.

Vorderachse **Front axle**

Federbein mit Haupt- und Helfersfeder auf höhenverstellbaren Federtellern, Austauschpuffern innen, mit serienmäßigen Einfederwegen.
Maß der Tieferlegung bis zu ca. 35 mm
Complete strut with main- and helper spring on height adjustable spring plates, exchange bump stops inside, bump travel: original, lowering up to approx. 35 mm

Hinterachse **Rear axle**

Federtragender Dämpfer mit Haupt- und Helfersfeder auf höhenverstellbaren Federtellern, Austauschpuffern mit serienmäßigen Einfederwegen.
Maß der Tieferlegung bis zu ca. 35 mm
Spring carrying damper with main- and helper spring on height adjustable spring plates, exchange bump stops, bump travel: original, lowering up to approx. 35 mm



TEILEGUTACHTEN Nr.: TU-024987-D0-014
 TÜV Nord part certificate No.:

Hersteller : ThyssenKrupp Bilstein GmbH
 Manufacturer



Prüfgegenstand : Höhenverstellbares Fahrwerk
 object tested : height adjustable suspension system
 Typ : 47-114609; 48-115575; 48-349932;
 type : 49-115604; 49-349979

Seite 7 von 19
 page of
 Datum / date
 07.06.2024

II.1 Beschreibung der Description of

VORDERACHS-FAHRWERKSTEILE FRONT AXLE SUSPENSION PARTS

II.1.1

Federung Springs

Bauart <i>Design</i>	zylindrische Schraubendruckfeder <i>cylindrical coil spring</i>	
Kennzeichnung: <i>Identification</i>	E4-FD1-Y403A00 Hauptfeder <i>mainspring</i>	E4-FD1-Z349A00 Helperfeder <i>helperspring</i>
Herstellerzeichen : <i>Manufacturer's mark :</i> Art/Ort der Kennzeichnung: <i>Type / Location of marking</i>	Bilstein und Herstellungsdatum codiert <i>Bilstein and date of manufacture coded</i> aufgedruckt im Bereich mittlere Windung <i>printed on area of centre coil</i>	
Oberflächenschutz <i>Surface protection</i>	Kunststoffbeschichtung <i>powder coating</i>	
Feder-Charakteristik <i>Characteristic</i>	lineare	lineare
Außendurchmesser (mm) <i>Outer diameter</i>	80,5	80,6
Drahtdurchmesser (mm) <i>Wire diameter</i>	9,50	9,50 x 4,80
ungespannte Federlänge <i>untensioned length</i>	150	85
Gesamtwindungszahl <i>Total number of coils</i>	6,3	6,0



TEILEGUTACHTEN Nr.: TU-024987-D0-014
 TÜV Nord part certificate No.:

Hersteller : ThyssenKrupp Bilstein GmbH
 Manufacturer



Prüfgegenstand : Höhenverstellbares Fahrwerk
 object tested : height adjustable suspension system
 Typ : 47-114609; 48-115575; 48-349932;
 type : 49-115604; 49-349979

Seite 8 von 19
 page of
 Datum / date
 07.06.2024

II.1.2

Dämpfung Damping

Bauart Design	Federbein / Einrohr, Gasdruck complete strut / monotube, gas pressure		
Dämpfungs-Charakteristik Damping-characteristic	ohne manueller Dämpfkraftverstellung without damper force adjustment	mit manueller Dämpfkraftverstellung with manual damper force adjustment	mit elektronischer Dämpfkraftverstellung with electrical damper force adjustment
Kennzeichnung: Identification	F4-VE3-B461-XX *)	F4-VM3-B558-XX *)	F4-VA3-B561-XX *)
vom Typ / KIT-Nummer of the type / KIT-number	47-114609 ---- ---- 2WD Heckantrieb RWD rear-wheel drive	48-115575 ww. / or 48-349932 2WD Heckantrieb RWD rear-wheel drive	49-115604 ww. / or 49-349979 2WD Heckantrieb RWD rear-wheel drive
Herstellerzeichen : Manufacturer's mark :	Bilstein		
Art/Ort der Kennzeichnung: Type / Location of marking	Einrollung und Folienaufkleber rolled in and foil sticker		
Oberflächenschutz Surface protection	Verzinkung ww. Lackierung galvanisation optionally paint coat		

*) -XX = Revisionskennung der Dämpferausführung / -XX = revision identification of the Damper- / strut design

II.1.3

Höhenverstellsystem Height adjustment system

Art: Type:	Federtellermutter mit Sicherungsschraube (ww. mit Kontermutter) auf Dämpferrohrgewinde Spring plate nut with locking screw (p.c. with conternut) on damper tube thread
zulässiger Verstellbereich: Permissible adjustment range	siehe Blatt 4 see page 4



TEILEGUTACHTEN Nr.: TU-024987-D0-014
 TÜV Nord part certificate No.:

Hersteller : ThyssenKrupp Bilstein GmbH
 Manufacturer



Prüfgegenstand : Höhenverstellbares Fahrwerk
 object tested : height adjustable suspension system
 Typ : 47-114609; 48-115575; 48-349932;
 type : 49-115604; 49-349979

Seite 9 von 19
 page of
 Datum / date
 07.06.2024

II.1.4

Einfederungsbegrenzung und Einfederwege: Bumpstops and bump travel

Teileart / System: type of part / system:	Austausch-Gummi-Endanschlag Replacement rubber bumpstop
Hersteller: manufacturer:	ThyssenKrupp Bilstein GmbH
Typ: type:	E4-AP2-Z045A03
Einbaulage: mounting position:	auf der Kolbenstange innen on the piston rod inside
Höhe / Ø: (mm) height / Ø	40 / 32 - 22,5
Einfederwege: bump travel	serienmäßig original



TEILEGUTACHTEN Nr.: TU-024987-D0-014
 TÜV Nord part certificate No.:

Hersteller : ThyssenKrupp Bilstein GmbH
 Manufacturer



Prüfgegenstand : Höhenverstellbares Fahrwerk
 object tested : height adjustable suspension system
 Typ : 47-114609; 48-115575; 48-349932;
 type : 49-115604; 49-349979

Seite 10 von 19
 page of
 Datum / date
 07.06.2024

II.2 Beschreibung der Description of

HINTERACHS-FAHRWERKSTEILE REAR AXLE SUSPENSION PARTS

II.2.1

Federung Springs

Bauart <i>Design</i>	zylindrische Schraubendruckfeder <i>cylindrical coil spring</i>	
Kennzeichnung: <i>Identification</i>	E4-FD1-Y756A00 Hauptfeder <i>mainspring</i>	E4-FD1-Y504A01 Helperfeder <i>helper spring</i>
	Herstellerzeichen : <i>Manufacturer's mark :</i> Art/Ort der Kennzeichnung: <i>Type / Location of marking</i> Bilstein und Herstellungsdatum codiert <i>Bilstein and date of manufacture coded</i> aufgedruckt im Bereich mittlere Windung <i>printed on area of centre coil</i>	
Oberflächenschutz <i>Surface protection</i>	Kunststoffbeschichtung <i>powder coating</i>	
Feder-Charakteristik <i>Characteristic</i>	lineare	lineare
Außendurchmesser (mm) <i>Outer diameter</i>	99	91
Drahtdurchmesser (mm) <i>Wire diameter</i>	13,75	10,00 x 4,00
ungespannte Federlänge <i>untensioned length</i>	200	60
Gesamtwindungszahl <i>Total number of coils</i>	6,95	4,0



TEILEGUTACHTEN Nr.: TU-024987-D0-014

TÜV Nord part certificate No.:

Hersteller : ThyssenKrupp Bilstein GmbH
 Manufacturer



Prüfgegenstand : Höhenverstellbares Fahrwerk
 object tested : height adjustable suspension system
 Typ : 47-114609; 48-115575; 48-349932;
 type : 49-115604; 49-349979

Seite 11 von 19
 page of
 Datum / date
 07.06.2024

II.2.2

Dämpfung Damping

Bauart <i>Design</i>	Federtragender Dämpfer / Einrohr, Gasdruck <i>spring carrying damper / monotube, gas pressure</i>		
Dämpfungs-Charakteristik <i>Damping-characteristic</i>	ohne manueller Dämpfkraftverstellung <i>without damper force adjustment</i>	mit manueller Dämpfkraftverstellung <i>with manual damper force adjustment</i>	mit elektronischer Dämpfkraftverstellung <i>with electronical damper force adjustment</i>
Kennzeichnung: <i>Identification</i>	F4-BE5-B462-XX *)	F4-BM5-B559-XX *)	F4-BA5-B562-XX *)
vom Typ / KIT-Nummer <i>of the type / KIT-number</i>	47-114609 ---- ---- 2WD Heckantrieb <i>RWD rear-wheel drive</i>	48-115575 ww. / or 48-349932 2WD Heckantrieb <i>RWD rear-wheel drive</i>	49-115604 ww. / or 49-349979 2WD Heckantrieb <i>RWD rear-wheel drive</i>
Herstellerzeichen : <i>Manufacturer's mark :</i>	Bilstein		
Art /Ort der Kennzeichnung: <i>Type / Location of marking</i>	Einrollung und Folienaufkleber <i>rolled in and foil sticker</i>		
Oberflächenschutz <i>Surface protection</i>	Hartcoatiert <i>hard coatation</i>		

*) -XX = Revisionskennung der Dämpferausführung / -XX = revision identification of the Damper design

II.2.3

Höhenverstellsystem Height adjustment system

Art: <i>Type:</i>	Federtellermutter mit Sicherungsschraube (ww. mit Kontermutter) auf Dämpferrohrgewinde <i>Spring plate nut with locking screw (p.c. with conternut) on damper tube thread</i>
zulässiger Verstellbereich: <i>Permissible adjustment range</i>	siehe Blatt 5 <i>see page 5</i>



TEILEGUTACHTEN Nr.: TU-024987-D0-014
 TÜV Nord part certificate No.:

Hersteller : ThyssenKrupp Bilstein GmbH
 Manufacturer



Prüfgegenstand : Höhenverstellbares Fahrwerk
 object tested : height adjustable suspension system
 Typ : 47-114609; 48-115575; 48-349932;
 type : 49-115604; 49-349979

Seite 12 von 19
 page of
 Datum / date
 07.06.2024

II.2.4

Einfederungsbegrenzung und Einfederwege: Bumpstops and bump travel

Teileart / System: type of part / system:	Austausch-PUR-Endanschlag Replacement PUR bumpstop
Hersteller: manufacturer:	ThyssenKrupp Bilstein GmbH
Typ: type:	E4-AP2-Z100A00
Einbaulage: mounting position:	auf der Kolbenstange on the piston rod
Höhe / Ø: (mm) height / Ø	65 / 45 – 39
Einfederwege: bump travel	serienmäßig original

III. Hinweise zur Kombinierbarkeit mit weiteren Änderungen Notes on possible combination with other modifications

III.1 Rad/Reifenkombinationen Wheel/tyre combinations

Serien-Rad/Reifen-Kombinationen Series wheel/tyre combinations

Es bestehen keine technischen Bedenken gegen die Verwendung aller serienmäßigen Rad-/Reifenkombinationen.
 There are no technical objections against the use of all O.E. wheel/tyre combinations.



TEILEGUTACHTEN Nr.: TU-024987-D0-014
TÜV Nord part certificate No.:

Hersteller : ThyssenKrupp Bilstein GmbH
Manufacturer



Prüfgegenstand : Höhenverstellbares Fahrwerk
object tested : height adjustable suspension system
Typ : 47-114609; 48-115575; 48-349932;
type : 49-115604; 49-349979

Seite 13 von 19
page of
Datum / date
07.06.2024

Sonder-Rad/Reifenkombinationen **Special wheel/tyre combinations**

Es bestehen weiterhin keine technischen Bedenken gegen die Verwendung von **Sonder-Rad-/Reifenkombinationen**, wenn folgende Bedingungen eingehalten sind:

- Es liegen besondere Teilegutachten bzw. Allgemeine Betriebserlaubnisse für die entsprechende Rad/Reifenkombination vor und die jeweils erforderlichen Auflagen bis auf die nachfolgende Ausnahme sind eingehalten.
- werden besondere Federwegbegrenzer aufgrund von Auflagen in diesen Gutachten vorgeschrieben, so muss die Kennlinie der Achsfederung für die Tieferlegung neu ermittelt und bewertet werden (Prüfung nach §21, StVZO).

There is also no technical reason to object to the use of special wheel/tyre combinations, provided the following conditions are met:

- *Special TÜV assessments or approvals have been obtained for the relevant wheel/tyre combination and the necessary conditions are met.*
- *If the series bump travel limitation has to be modified as a result of conditions laid down in these test reports (e.g. change of O.E. bump stops or installation of additional bump travel limiters), the characteristic line of the axle suspension has to be verified and assessed new (assessment according to §21 StVZO)*

III.2 Spoiler, Sonderauspuffanlagen etc. **Aerodynamic devices, special exhaust systems etc.**

Die Bodenfreiheit im Leerzustand wird durch den Einbau der Sonderfedern verringert. Sie entspricht in etwa der eines teilbeladenen Serienfahrzeugs. Bei Ausladung des Fahrzeugs bis zu den zulässigen Achslasten ändert sich die Bodenfreiheit nicht im Vergleich zum Serienfahrzeug. Bei Anbau von Spoilern, Heckschürzen und Sonderauspuffanlagen ist jedoch der verringerte Überhangwinkel zu beachten (Befahren von Rampen etc.).

The ground clearance in unladen state is reduced by the installation of special springs. It is the approximately equivalent of that of a partially laden series vehicle. When the vehicle is loaded to the admissible axle loads the ground clearance does not change as compared to the series vehicle. If spoilers, rear aprons and special exhaust systems are mounted, however, the reduced angle of slope must be noted (travelling on ramps etc.).

III.3 Anhängerkupplung **Trailer coupling**

Die vorgeschriebene Mindesthöhe der Kupplungskugel bei zulässigem Gesamtgewicht des Fahrzeugs über der Fahrbahn (gem. DIN 74058) beträgt 350 mm.

The specified minimum height of the coupling ball above the road surface with the permissible total weight of the vehicle (acc. DIN 74058) is 350 mm.



TEILEGUTACHTEN Nr.: TU-024987-D0-014
TÜV Nord part certificate No.:

Hersteller : ThyssenKrupp Bilstein GmbH
Manufacturer



Prüfgegenstand : Höhenverstellbares Fahrwerk
object tested : height adjustable suspension system
Typ : 47-114609; 48-115575; 48-349932;
type : 49-115604; 49-349979

Seite 14 von 19
page of
Datum / date
07.06.2024

IV. Hinweise und Auflagen *Notes and conditions*

Auflagen für den Einbaubetrieb und die Änderungsabnahme: *Notes and conditions for the installation shop and modification acceptance*

- IV.1** Die Scheinwerfereinstellung ist zu überprüfen.
Headlamp adjustment must be checked.
- IV.2** Nach erfolgter Umrüstung ist eine Achsvermessung des Fahrzeugs durchzuführen.
After modification an axle alignment must be carried out on the vehicle.
- IV.3** Die Endanschläge (Gummihohlfedern) müssen der Beschreibung unter Punkt II.1.4 und II.2.4 entsprechen. Zusätzliche Federwegbegrenzer sind nicht zulässig.
The bump stops must correspond to the descriptions in this report. Additional bump travel limiters are not allowed.
- IV.4** Die Einschränkungen zum Verwendungsbereich (s. Punkt I) sind zu beachten.
The limitations with regard to the area of use (see Point 1) must be observed.
- IV.5** Der Verstellbereich der Federteller ist nur freigegeben im Bereich der unter Punkt I angegebenen Werte.
Die Einstellung ist jeweils so vorzunehmen, dass das Fahrzeug im Leerzustand plus Fahrer gerade steht. Eine leichte Keilform ist zulässig. Die tiefste freigegebene Einstellung und der zulässige Verstellbereich sind unter Angabe der achsfesten Bezugspunkte in die Anbauprüfbescheinigung einzutragen.
The adjustment range of the spring plates is only approved within the range of the values given in Point 1.
Adjustment must be carried out so that the body is level when the vehicle is empty apart from the driver. A slightly wedge shape is permissible.
The lowest approved adjustment and the permissible adjustment range are to be entered, stating the fixed axle reference points. (Example, see below).
- IV.6** Als Kontrollmaß ist der Abstand zwischen Radmitte und Kotflügelunterkante an der Vorderachse und Hinterachse zu messen und die Abnahmebestätigung einzutragen.
For controlling purposes the distance between centre of wheel and edge of wheel housing above is to be measured and entered into the confirmation of the installation.
- IV.7** Es ist auf eine fachgerechte Kabelverlegung der mitgelieferten Steuerleitung zu achten.
The delivered cables for the dampers must be installed properly.
- IV.8** Die Verwendung von Schneeketten ist nicht zulässig
The mounting of snow chains is not possible



TEILEGUTACHTEN Nr.: TU-024987-D0-014
TÜV Nord part certificate No.:

Hersteller : ThyssenKrupp Bilstein GmbH
Manufacturer



Prüfgegenstand : Höhenverstellbares Fahrwerk
object tested : *height adjustable suspension system*
Typ : 47-114609; 48-115575; 48-349932;
type : 49-115604; 49-349979

Seite 15 von 19
page of
Datum / date
07.06.2024

IV.9 Beim Austausch von elektronischen Fahrwerken gegen normale (nicht elektronische) Fahrwerke (Typ: 47-114609, 48-115575 und 48-349932) ohne elektronische Dämpferregelung/ adaptiver Fahrwerksregelung, dürfen die Kontrollleuchten im Armaturenbrett keine Störung des elektronischen Fahrwerks anzeigen.

Maßnahmen zur Deaktivierung:

Ersatzlasten / Widerstände (Hardwarelösung) nach Maßgabe des Herstellers dieser Teile

Programmierung im Steuergerät (Softwarelösung) nach Maßgabe des Fahrzeugherstellers.

Es dürfen nur elektronische Fahrwerke deaktiviert werden, die ausschließlich in ihrer Komforteinstellung z. B. Komfort – Normal – Sport verstellbar sind und keinen Einfluss auf andere Sicherheitssysteme des Fahrzeugs haben. Einbau und Funktion sind zu prüfen.

When replacing electronic suspension dampers against normal (non-electronic) suspension dampers (type 47-114609 and 48-115575 and 48-349932) without electronic damper control, the warning lights in the dashboard must not indicate a malfunction of the electronic landing gear.

Measures for deactivation:

Replacement loads / resistors (hardware solution) according to the manufacturer of these parts,

Programming in the control unit (software solution) according conditions from the vehicle manufacturer.

Only electronic suspension that are exclusively adjustable in their comfort settings, for example Comfort - Normal - Sport, and that have no influence on other safety systems of the vehicle may be deactivated. Installation and function must to be checked.

Hinweise und Auflagen zum Anbau:

Notes and conditions for mounting:

Der Aus- und Einbau erfolgt gemäß den Angaben des Fahrzeugherstellers im Werkstatthandbuch.

Disassembly and installation must be carried out in accordance with the manufacturer's instructions as contained in the workshop manual.



TEILEGUTACHTEN Nr.: TU-024987-D0-014
 TÜV Nord part certificate No.:

Hersteller : ThyssenKrupp Bilstein GmbH
 Manufacturer



Prüfgegenstand : Höhenverstellbares Fahrwerk
 object tested : height adjustable suspension system
 Typ : 47-114609; 48-115575; 48-349932;
 type : 49-115604; 49-349979

Seite 16 von 19
 page of
 Datum / date
 07.06.2024

Berichtigung der Fahrzeugpapiere:
Amendment of vehicle documents:

Eine Berichtigung der Fahrzeugpapiere ist erforderlich, aber zurückgestellt.
 Sie ist der zuständigen Zulassungsbehörde bei deren nächster Befassung mit den Fahrzeugpapieren durch den Fahrzeughalter zu melden. Folgendes Beispiel für die Eintragung wird vorgeschlagen:

*Correction of the vehicle documents is necessary, but has been postponed.
 The competent licensing authority must be notified by the vehicle owner accordingly the next time they deal with the vehicle documents. The following example is suggested for the entry:*

Feld field	Eintragung entry
20 (Höhe) (height)	neu messen to remeasure
22	<p>M. SONDERFAHRWERK, THYSSENKRUPP BILSTEIN GMBH , TYP: 47-114609; 48-115575; 48-349932; 49-115604; 49-349979 **), BEST. AUS FEDERN, KENZ. V/V//H/H: E4-FD1-Y403A00 / E4-FD1-Z349A00 **) // E4-FD1-Y756A00 / E4-FD1-Y504A01 **) U. DÄMPFERN, KENZ. V/H: F4-VE3-B461-XX *) ... F4-VM3-B558-XX *) ... F4-VA3-B561-XX *) / F4-BE5-B462-XX *) ... F4-BM5-B559-XX *) ... F4-BA5-B562-XX *) **); ZUL. EINSTELLUNGEN VORNE: 115 BIS 135 MM, OBERKANTE FEDERTELLER UNTEN BIS MITTE BEF. SCHRAUBE A. FEDERBEIN, HINTEN: 235 BIS 255 MM, OBERKANTE FEDERTELLER UNTEN BIS MITTE BEF. SCHRAUBE A. FEDERTRAGENDEN DÄMPFER * EINFEDERWEG VUH SERIENMÄSSIG * KONTROLLMASS: ... MM; ... DABEI DEAKTIVIERUNG D. ELEKTRONISCHEN DÄMPFKRAFT-VERSTELLUNG DURCH ... **) **</p> <p><i>MODIFIED SPECIAL SUSPENSION, THYSSENKRUPP BILSTEIN GMBH, TYPE: 47-114609; 48-115575; 48-349932; 49-115604; 49-349979 **), CONSISTING OF SPRINGS, IDENTIFICATION F/F//R/R: E4-FD1-Y403A00 / E4-FD1-Z349A00 **) // E4-FD1-Y756A00 / E4-FD1-Y504A01 **) AND DAMPERS, IDENTIFICATION F/R: F4-VE3-B461-XX *) ... F4-VM3-B558-XX *) ... F4-VA3-B561-XX *) / F4-BE5-B462-XX *) ... F4-BM5-B559-XX *) ... F4-BA5-B562-XX *) **); PERMISSIBLE ADJUSTMENT RANGE FRONT: 115 TILL 135 MM, DISTANCE TOPEdge OF SPRING PLATE BELOW TO CENTRE OF FIXING BOLT OF THE COMPLETE STRUT, REAR: 235 TILL 255 MM, DISTANCE TOPEdge OF SPRING PLATE BELOW TO CENTRE OF FIXING BOLT OF THE SPRING CARRYING DAMPER * BUMP TRAVEL: FRONT ORIGINAL / REAR ORIGINAL * CONTROL MEASUREMENT: ... MM; ... AND DEACTIVATION OF THE ELECTRONIC DAMPING FORCE ADJUSTMENT BY ... **) **</i></p>

****)** Nicht Zutreffendes streichen / cross out none valid

***)** -XX = Revisionskennung der Dämpferausführung / -XX = revision identification of the Damper- / strut design



TEILEGUTACHTEN Nr.: TU-024987-D0-014

TÜV Nord part certificate No.:

Hersteller : ThyssenKrupp Bilstein GmbH
ManufacturerPrüfgegenstand . Höhenverstellbares Fahrwerk
object tested . height adjustable suspension system
Typ : 47-114609; 48-115575; 48-349932;
type : 49-115604; 49-349979Seite 17 von 19
page ofDatum / date
07.06.2024**V. Prüfgrundlagen und Prüfergebnisse**
Basis of tests and test results

Das Versuchsfahrzeug und die Fahrwerksteile wurden einer Prüfung gemäß den Prüfbedingungen über Fahrzeugtiefer-/ und Höherlegungen des VdTÜV-Merkblattes 751 (12/2020) unterzogen. Die Prüfbedingungen wurden erfüllt.

Für die Konformitätsbewertung wurde folgende Entscheidungsregel angewendet:
Entscheidungsfindung unter Einbeziehung der Messunsicherheit durch das IFM entsprechend der VA_30, Kapitel 5.2.

*The test vehicle and the modification parts were subjected to a test in accordance with the test conditions regarding raising / lowering of vehicles contained in VdTÜV Merkblatt 751.
The test conditions were fulfilled.*

*The following decision rule was applied for the conformity assessment:
Decision-making with inclusion of the measurement uncertainty by the IFM according to VA_30, chapter 5.2.*

Ort der Prüfungen: TÜV Nord Mobilität (RWTÜV Fahrzeug)
Place of inspection Adlerstr. 7
45307 EssenPrüfzeitraum: 05.08.2004 – 05.08.2004
Date of the tests**VI. Anlagen**
Annexeskeine
none



TEILEGUTACHTEN Nr.: TU-024987-D0-014
TÜV Nord part certificate No.:

Hersteller : ThyssenKrupp Bilstein GmbH
Manufacturer



Prüfgegenstand : Höhenverstellbares Fahrwerk
object tested : *height adjustable suspension system*
Typ : 47-114609; 48-115575; 48-349932;
type : 49-115604; 49-349979

Seite 18 von 19
page of
Datum / date
07.06.2024

VII. Schlussbescheinigung *Concluding certification*

Es wird bescheinigt, dass die im Verwendungsbereich beschriebenen Fahrzeuge nach der Änderung und der durchgeführten und bestätigten Änderungsabnahme unter Beachtung der in diesem Teilegutachten genannten Hinweise / Auflagen insoweit den Vorschriften der StVZO in der heute gültigen Fassung entsprechen.

Der Hersteller (Inhaber des Teilegutachtens) hat den Nachweis (Reg-Nr.: 49020011301) erbracht, dass er ein Qualitätssicherungssystem gemäß Anlage XIX, Abschnitt 2 StVZO unterhält.

Das Teilegutachten umfasst die Blätter 1 – 19 einschließlich der unter VI. aufgeführten Anlagen und darf nur im vollen Wortlaut vervielfältigt und weitergegeben werden.

Das Teilegutachten verliert seine Gültigkeit bei technischen Änderungen am Fahrzeugteil oder wenn vorgenommene Änderungen an dem beschriebenen Fahrzeugtyp die Verwendung des Teiles beeinflussen sowie bei Änderung der gesetzlichen Grundlagen.

It is hereby certified that the vehicles described under area of use satisfy the regulations of StVZO in the current version after modification and implemented and verified modification acceptance, provided the notes / conditions given in the present TÜV Nord part certificate are observed.

The manufacturer (owner of the TÜV Nord part certificate) has furnished evidence (Reg-Nr.: 49020011301) that he maintains a quality system in accordance with Annex XIX, Section 2 StVZO.

The TÜV Nord part certificate consists of pages 1 – 19 including the annexes listed under VI. and it may only be reproduced and passed on in its unabbreviated form.

The TÜV Nord part certificate shall cease to be valid if technical modifications are made to the vehicle part or if modifications made to the vehicle type described affect use of the part and in the case of any changes to the statutory specifications.

Geschäftsstelle Essen, den 07.06.2024

Nachtrag D: Die wahlweise Verwendung der Bilstein-Kit-Nr.: 48-349932 und 49-349979 zugefügt
Supplement D: the optional use of the Bilstein kit no.: 48-349932 and 49-349979 added.

PRÜFLABORATORIUM / TEST LABORATORY

TÜV NORD Mobilität GmbH & Co. KG
IFM - Institut für Fahrzeugtechnik und Mobilität
Schönscheidtstrasse 28, 45307 Essen

Durch die DAkkS nach DIN EN ISO/IEC 17025:2018 akkreditiertes Prüflaboratorium.
Die Akkreditierung gilt nur für den in der Urkundenanlage D-PL-11109-01-00 aufgeführten Akkreditierungsumfang.



Dipl.-Ing. Marquardt



TEILEGUTACHTEN Nr.: TU-024987-D0-014
 TÜV Nord part certificate No.:

Hersteller : ThyssenKrupp Bilstein GmbH
 Manufacturer



Prüfgegenstand : Höhenverstellbares Fahrwerk
 object tested : height adjustable suspension system
 Typ : 47-114609; 48-115575; 48-349932;
 type : 49-115604; 49-349979

Seite 19 von 19
 page of
 Datum / date
 07.06.2024

Änderungsstand / revision status	Beschreibung / description	Datum / date
A0	Ersterstellung (Grundgutachten) / basic report	27.09.2004
B0	Erweiterung auf Dämpferausführung mit elektrischer Dämpfungkraftverstellung extension to damper version with electrical damper force adjustment	07.12.2004
C0	Erhöhung der zul. Achslasten an Achse-2 (HA) für die Cabriolet-Modelle increase of the permitted Axle load on rear axle (RA) for the convertible models	11.05.2005
C0_1K	Erhöhung der zul. Achslasten an Achse-2 (HA) (jetzt mit korrekter Achslast) increase of the permitted Axle load on rear axle (RA) (now with correct axle load)	12.05.2005
D0	Die wahlweise Verwendung der Bilstein-Kit-Nr.: 48-349932 und 49-349979 zugefügt und redaktionelle Änderungen the optional use of the Bilstein kit no.: 48-349932 and 49-349979 added and editorial amendments	07.06.2024

- Ende des Berichts / end of test report -

thyseKrupp Bilstein GmbH
 Milsper Straße 214; D-58256 Ennepetal
 Postfach 1151, D-58240 Ennepetal
 Phone: +49 2333 791-4444
 Fax: +49 2333 791-4400
info@bilstein.de, www.bilstein.de



Ausbau Stoßdämpfer

Das Fahrzeug auf eine radfreie Hebebühne stellen, anheben und Räder demontieren.



Bei Fahrzeugen mit dem Bose- Sound- System muss das Soundboard demontiert werden, um an die B16- Verstellung zu gelangen.

Beim Ausbau ist unbedingt darauf zu achten, dass die Zuleitungen der Bremsanlage immer spannungsfrei sind. Eine Abstützung ist mit geeignetem Hilfswerkzeug stets vorzusehen!

Die untere Befestigung lösen und entfernen.

Die oberen Befestigungsmuttern am Stützlager entfernen. **Nicht die Kolbenstangen- Mutter lösen!**

Den Stoßdämpfer komplett ausbauen und in einem geeigneten Spannbock spannen.

Die Feder mit einem Spanngerät so weit vorspannen, bis das Stützlager frei ist.

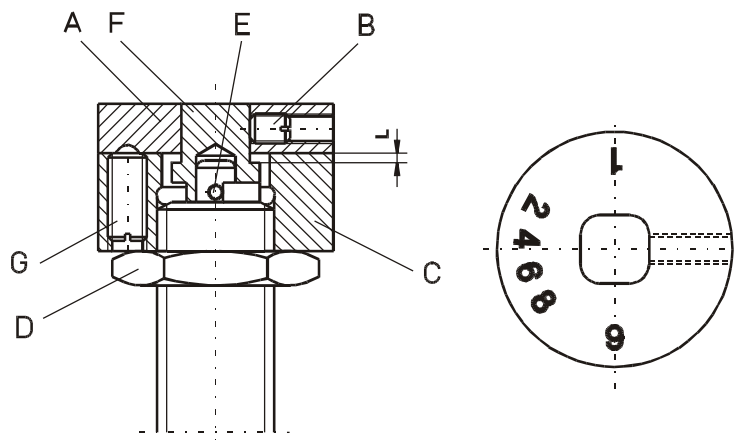
Mutter, Original- Anbauteile und Original- Feder demontieren. Hierbei ist zu prüfen, welche Original- Anbauteile durch BILSTEIN- Anbauteile (Lieferumfang) ersetzt werden.

Auf der Hinterachse entfällt die Original- Federunterlage.

B16- 9- fach- Stift- Verstellung

Die vormontierte Verstelleinheit muss zuerst wieder demontiert werden, bevor der BILSTEIN Stoßdämpfer komplettiert werden kann.

- A- Verstelleinheitskopf
adjusting knob
- B- Gewindestift
set screw
- C- Verstellkopf
adjusting head
- D- Kontermutter M12x 1
counter nut
- E- Verstellstift
adjusting pin
- F- Anschlag mit 4- kant- Zapfen
square rod stop
- G- federndes Druckstück m. Kugel
spring- loaded detent ball



Verstellposition **9** = **weich** (im Uhrzeigersinn drehen)
 Verstellposition **1** = **hart** (gegen Uhrzeigersinn drehen)
 position **9** = **soft** (clockwise direction)
 position **1** = **firm** (counter- clockwise direction)

Removal Shock Absorber

Place vehicle on a wheel-free car hoist, lift it and remove wheels.

When the vehicle is equipped with Bose- Sound- System the soundboard must be removed for reaching the adjustment of B16.

Pay attention that support wires of brake system are strain-free during removal. Stabilization by suitable means is demanded.

Remove bottom mount.

Remove top fixing nuts from support bearing. **Do not remove centre nut at this time!**

Remove complete shock absorber and clamp it in an appropriate strut vice.

Compress suspension spring until tension on support bearing is free to move.

Release centre nut and remove original mounting parts and coil spring. Please refer to diagram to identify which parts will be replaced with BILSTEIN- supplied components.

Original rubber spring pad at rear axle must replace by BILSTEIN part.

B16- 9 step- pin adjustment

The preassembled adjustment unit must first be dismantled again, before the BILSTEIN shock absorber can be completed.



Ausbau B16

Zuerst die Verstelleischeibe (A) in Position 9 (siehe Skizze) bringen.

Anschließend den Gewindestift (B) mit einem 1,5 mm Innensechskantschlüssel lösen, um die Verstelleischeibe abnehmen zu können.

Mit einem geeigneten Werkzeug (SW 21) den Verstellkopf (C) festhalten um die Kontermutter (D; SW 17) lösen zu können.

Nun können der Verstellkopf und die Kontermutter zur Montage der Stoßdämpfer entfernt werden.

Die Stoßdämpfer gemäß Einbauanleitung montieren.

Bei nicht fachgerechter Montage der Dämpfer ist die Verstellfunktion nicht mehr gewährleistet.

Einbau B16

Den Anschlag (F) an der Kolbenstange im Uhrzeigersinn bis zum Endpunkt drehen (Bypass offen).

Zuerst die Kontermutter, anschließend den Verstellkopf wieder auf die Kolbenstange aufschrauben. Die Oberseite des Verstellkopfes darf nicht tiefer als bis zur Unterkante des 4-kant-Zapfens aufgeschraubt werden (Maß L ~ 0 bis 1 mm).

Die Kerbmarkierung (H) am Verstellkopf muss dabei in der Mitte einer der Schlüsselflächen des 4-kant-Zapfens stehen. Anschließend kann der Verstellkopf mit der Kontermutter gesichert werden.

Dann muss Verstelleischeibe plan auf den Verstellkopf aufgelegt werden, was bedeutet, dass das federnde Druckstück (G) eine geringe Vorspannung erhält. Dadurch wird gewährleistet, dass die Kugel des Druckstücks beim Verstellvorgang in die auf der Unterseite der Verstelleischeibe angebrachten Ausnehmungen spürbar und mit einem deutlichen „Klick“ einrasten kann.

Die Position 9 auf der Verstelleischeibe muss sich direkt über der am Verstellkopf angebrachten Kerbmarkierung befinden. In dieser Position kann dann der Gewindestift wieder angezogen werden.

Die Verstelleischeibe muss sich anschließend leicht drehen lassen.

Disassembly B16

The adjusting knob (A) must be positioned on 9 (see sketch).

Loosen the set screw (B) by an 1,5 mm hex key and remove the adjusting plate.

Hold the adjusting head (C) with an appropriate tool (SW 21 spanner), and loosen the lock nut (D; SW 17).

Now the adjusting head and lock nut can be removed, to install the shock absorber.

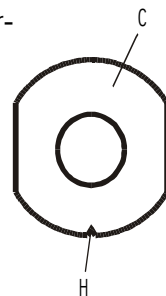
The installation of the shock absorbers must be done according to the mounting instructions.

Improper installation will render the adjustment function inoperative!!

Assembly B16

The square rod stop (F) must be turned in clockwise direction fully to its stop (soft).

Assemble first the lock nut, then the adjusting head. Do not thread the top of the adjusting head (C) past the stop at the bottom edge of the square section (F). A gap (L) of 0 to 1 mm is necessary!



Orient the score mark (H) on adjusting head in the centre of any of the four sides of the square rod stop. Then lock the parts together by screwing the lock nut up to the adjuster head.

The adjusting knob (A) must be placed flat on the adjusting head, so that the spring-loaded detent ball (G) is slightly preloaded. During adjustment the ball must snap with a positive „click“ into the notches on the lower side of the knob.

Position 9 must be positioned directly above the score mark on the adjusting head (C). Then tighten the set screw (B).

The adjusting knob (A) should move easily and with distinct „clicks“ at each adjustment position. If not, disassemble the adjuster mechanism and reassemble according to the instructions



Einbau Stoßdämpfer

BILSTEIN und/ oder Original- Anbauteile, sowie die neue BILSTEIN- Feder in umgekehrter Reihenfolge, analog zum Ausbau, auf BILSTEIN- Stoßdämpfer montieren.



Der im Gutachten angegebene Verstellbereich der Federteller darf nicht unter- oder überschritten werden!

Die Einbaulage der Federn ist an der Bedruckung ablesbar. Die Federbezeichnung muss in Einbaulage lesbar sein.

Den komplettierten Stoßdämpfer in umgekehrter Reihenfolge analog zum Ausbau wieder montieren.

Installation Shock Absorber

Assemble BILSTEIN and/ or original mounting parts, as well as the new BILSTEIN spring on the BILSTEIN strut in reverse order as removal.



IMPORTANT! Spring plates must not be adjusted outside the ranges specified in the certificate!

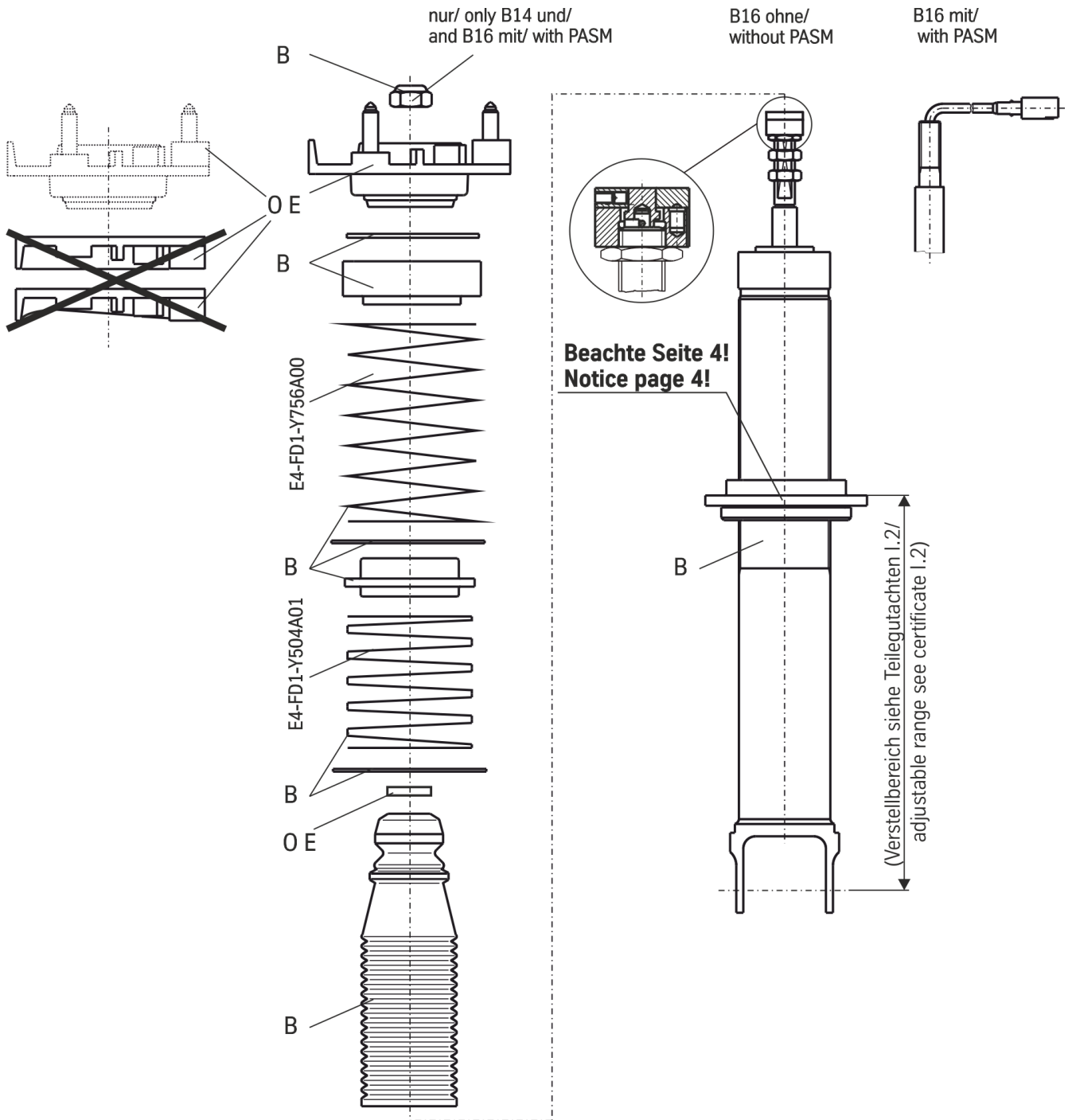
The correct mounting position of the suspension springs can be determined by the printing on the springs; install them with the print upright.

Fit assembled shock absorber to the vehicle in reverse order as removal.



OE= Original Anbauteile
Original Equipment

B= BILSTEIN Lieferumfang
Delivered by BILSTEIN



BILSTEIN



thyssenkrupp Bilstein GmbH
Milsper Straße 214; D-58256 Ennepetal
Postfach 1151, D-58240 Ennepetal
Phone: +49 2333 791-4444
Fax: +49 2333 791-4400
info@bilstein.de, www.bilstein.de