

# E4-WM5-Y288A00 / EINBAUANLEITUNG MOUNTING INSTRUCTIONS/ 取り付け説明書



ALLE DARSTELLUNGEN SIND  
SCHEMATISCH!  
KEINE DARSTELLUNG DIV.  
HALTER O. Ä. AM FEDERBEIN!

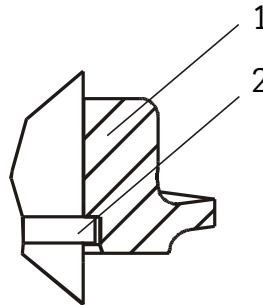
すべての表示は略図です。  
スプリングについてはいろ  
いろな形状のグリップの表示はし  
ていません。

ALL DRAWINGS ARE  
GENERALIZED!  
BRACKETS, ETC. SPECIFIC  
TO STRUT ARE NOT SHOWN!

Bei der Montage des Federtellers ( 1 ) ist auf  
den korrekten Sitz des Sprengringes ( 2 ) zu achten!

スプリングシート (1)を取り付ける際は、C-リング  
( 2 / 3 ) が正確にはまっているかご確認ください。

When fitting the spring plate ( 1 ) care  
must be taken to ensure that the circlip  
ring ( 2 ) is seated correctly!



Montage von Tellern mit Fase/ Aus-  
drehung (falls vorhanden)

Fitting of plates with chamfer  
(if exist)

刃付きのシートがある場合は、  
それをお取り付けください。

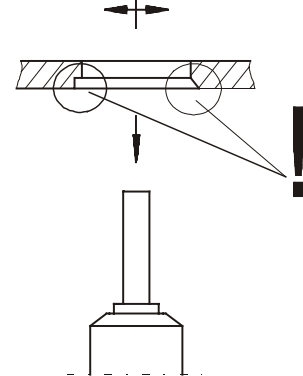
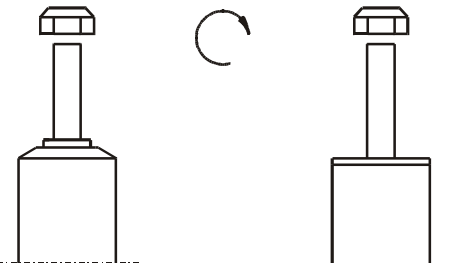


Tabelle	表					List
Gewinde/ ねじ山	M 8	M 10	M 12	M 14	M 16	Thread
Anzugsmoment/ トルク数 Nm	13	25	45	72	110	Torque Nm
	10	19	34	54	83	Torque ft lb



ZUM LÖSEN UND ANZIEHEN DER  
MUTTERN DARF KEIN SCHLAG-  
SCHRAUBENDREHER VERWENDET  
WERDEN, DAS BEFESTIGUNGS-  
GEWINDE WIRD SONST ZER-  
STÖRT. SELBSTSICHERNDE  
MUTTERN DÜRFEN NUR  
**EINMAL VERWENDET** WERDEN!

ボルト、ナットを締めつけたり、  
緩めたりする際、インパクトレンチを絶  
対に使用しないで下さい。  
ネジ山、ナットがなめる可能性があります。  
一度使用したロックナットは再使用しな  
いで下さい。

FOR THE TORQUE AND RETOR-  
QUE OF NUTS THE USE OF AN  
IMPACT SCREWDRIVER IS NOT  
ALLOWED BECAUSE THIS  
WOULD DESTROY THE WRENCH.  
SELF- LOCKING NUTS MUST  
ONLY BE **USED ONCE**

# E4-WM5-Y288A00 / EINBAUANLEITUNG

## MOUNTING INSTRUCTIONS/ 取り付け説明書



### Ausbau

Das Fahrzeug auf eine radfreie Hebebühne stellen, anheben und Räder demontieren.



**Die Schräglenker sind beim Ausbau stets mit geeignetem Hilfswerkzeug abzustützen!**

Die untere Befestigung lösen und entfernen.

Die obere Befestigungsmutter am Stützlager entfernen. Nicht die Kolbenstangen- Mutter lösen!

Den Stoßdämpfer komplett ausbauen und in einem geeigneten Spannbock spannen.

Die Feder mit einem Spanngerät so weit vorspannen, bis das Stützlager frei ist.

Mutter, Original- Anbauteile und Original-Feder demontieren. Hierbei ist zu prüfen, welche Original- Anbauteile durch Bilstein-Anbauteile ( Lieferumfang ) ersetzt werden.

### Einbau

BILSTEIN und/ oder Original- Anbauteile, sowie ggf. die neue BILSTEIN- Feder in umgekehrter Reihenfolge, analog zum Ausbau, auf BILSTEIN- Stossdämpfer montieren.



**Vor dem Entspannen der Feder ist darauf zu achten, das die Federenden korrekt in den Ausschnitten des oberen und unteren Federtellers anliegen!**

Die Einbaulage der Federn ist an der Bedruckung ablesbar. Die Federbezeichnung muß in Einbaulage lesbar sein.

Den komplettierten BILSTEIN- Stoßdämpfer in umgekehrter Reihenfolge analog zum Ausbau wieder montieren.

**Federbeine/ Dämpfer** die in Gummiaufhängungen gelagert sind, dürfen erst angezogen werden, wenn das Fahrzeug wieder auf dem Boden steht. Andere Befestigungen (z. B. Schellen) müssen vor dem Herablassen des Fahrzeugs angezogen werden. Achten Sie dabei auf eine korrekte Befestigung der Gummipuffer sowie des Schutzrohres.

### Remove

Place vehicle on a chassis hoist, lift it and remove wheels.

**The lower control arm must be supported by suitable means!**

Remove bottom mount.

Remove top fixing nut from support bearing. Do not remove center nut at this time!

Remove complete shock absorber and clamp it in an appropriate strut vise.

Using a suitable spring compressor, compress suspension spring until tension on support bearing is released.

Release center nut and remove original mounting parts and coil spring. Please refer to sketch to identify which parts will be replaced with BILSTEIN- supplied components.

### Install

Assemble BILSTEIN and/ or original mounting parts, as well as the new BILSTEIN spring, if been used, on the BILSTEIN shock absorber in reverse sequence of removal.



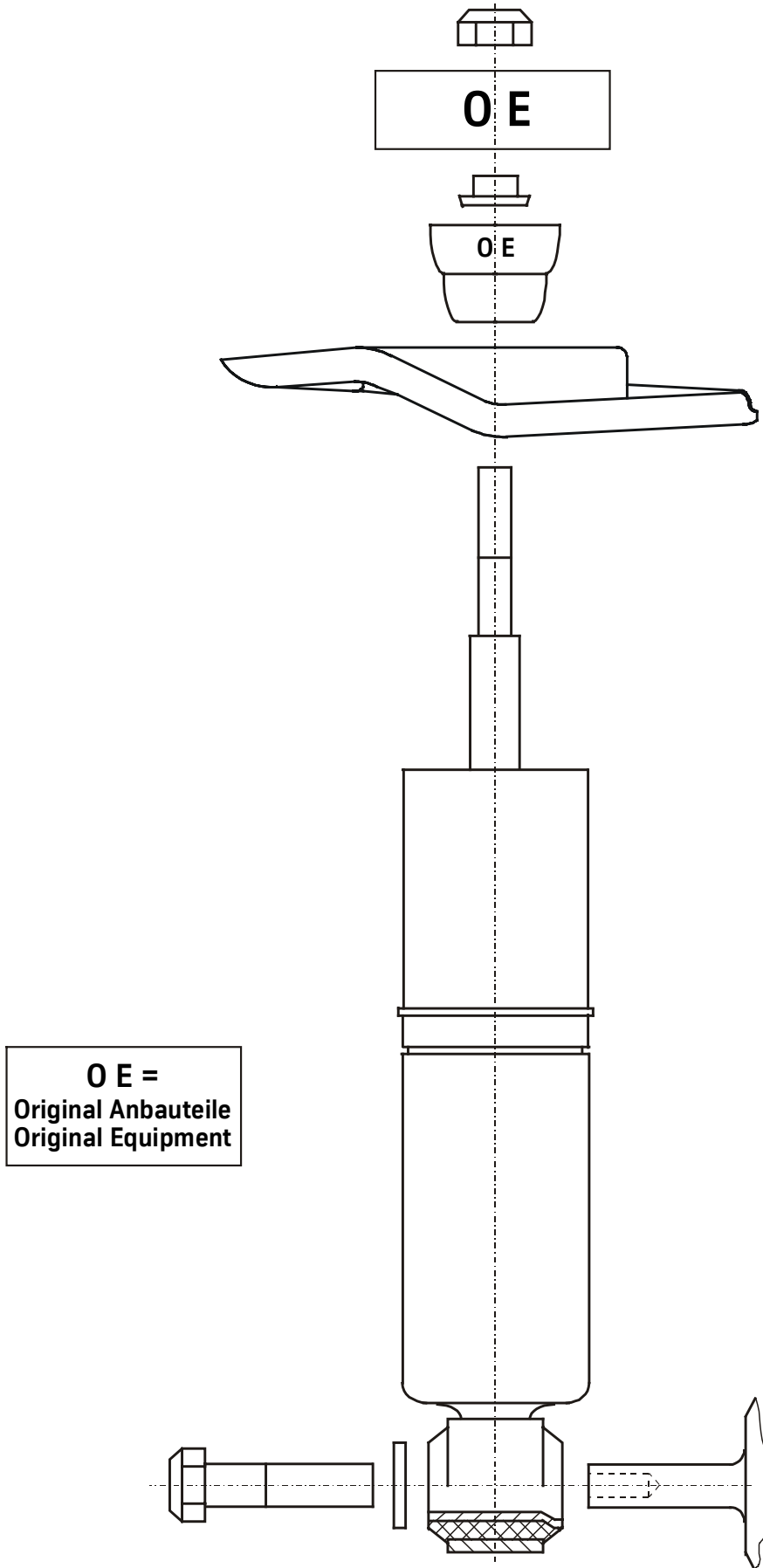
**Before releasing the spring, care is to be taken to ensure that the ends of the spring rest in the cutouts of the top and bottom spring plates.**

The correct mounting position of the suspension springs can be determined by the printing on the springs; install them with the print upright.

Fit assembled BILSTEIN shock absorber to the vehicle in reverse sequence to removal.

All rubber- mounted **strut/ damper** attachments must not be fully tightened until AFTER the suspension system is loaded (wheels on the ground). Other mounting fasteners (for example brackets) must be securely tightened BEFORE load is placed on the suspension system. Make sure that the bump stop and dust cover are correctly and properly fastened.

# E4-WM5-Y288A00 / EINBAUANLEITUNG MOUNTING INSTRUCTIONS/ 取り付け説明書



# E4-WM5-Y288A00 / EINBAUANLEITUNG

## MOUNTING INSTRUCTIONS/ 取り付け説明書



Abb. / fig./ 図 1

Es muß sichergestellt sein, daß die Feder bei ausgefahrenem Stoßdämpfer nicht frei wird ( max. Tieferlegung)!

Carefully check that the spring will not become loose at fully extended shock absorber length ( max. lowering)!

ショックアブソーバーが伸びたときは、スプリングに空きがない状態を避けなければいけません。(車高の最低位置)

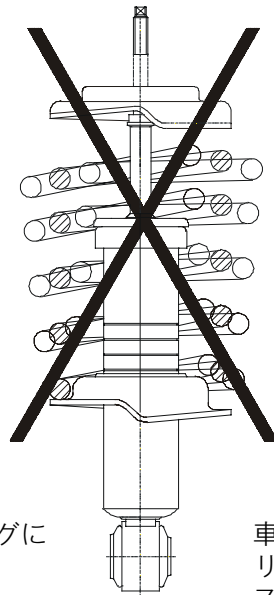


Abb. / fig./ 図 2

Unter gar keinen Umständen dürfen Rad oder andere Karosserieteile, Federteller oder Bremschlauchhalter berühren ( max. Tieferlegung)!

The wheel or other chassis components must not touch spring plate, bracket or bracket hose holder ( max. lowering)

車輪やフェンダー部分がスプリングシートやブレーキホースの支えにけって触れないようにしてください。(下部C-リング溝)

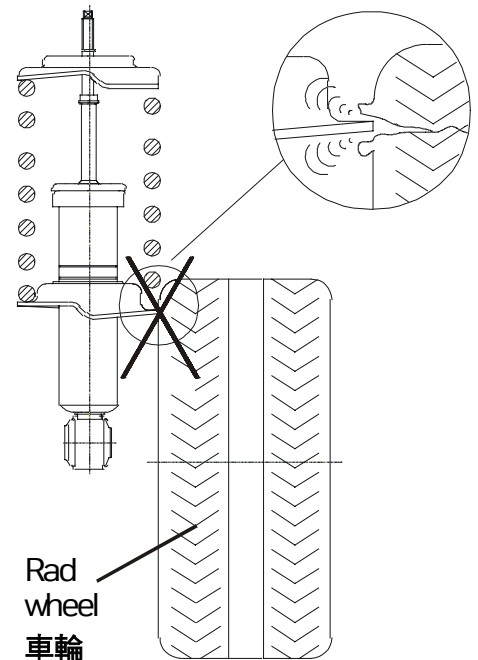


Abb. / fig./ 図 3

Die Feder darf bei eingefahrenem Stoßdämpfer nicht das Blockmaß erreichen (obere Sprengringnut)!

The spring must not be fully compressed when the shock absorber is fully compressed ( upper groove)!

ショックアブソーバーが縮まったときは、スプリングはブロック尺度に達してはいけません。(上部C-リング溝)

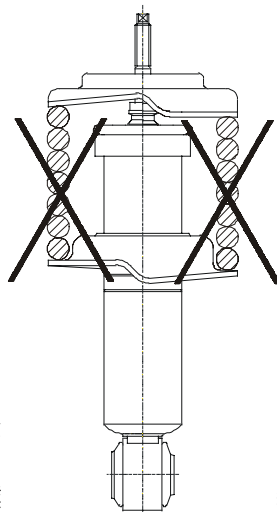


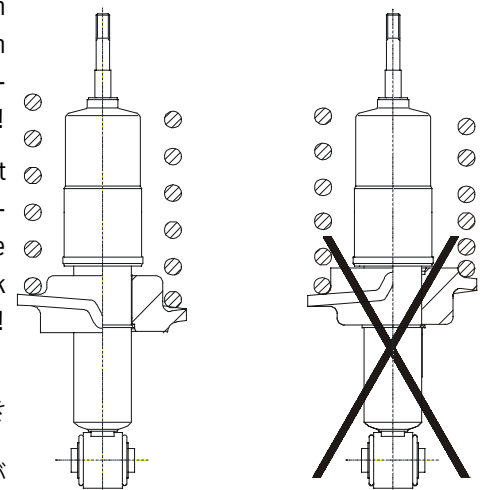
Abb. / fig./ 図 4

Der Federteller muß in korrekter Lage eingebaut werden!

Bei falschem Einbau werden die erforderlichen Längen nicht erreicht und der Stoßdämpfer wird beschädigt!

Install spring plate in correct direction! Improper installation will cause incorrect ride height and damage the shock absorber!

スプリングシートは正しくきちんとお取り付けください。装着が悪いと、必要な長さが得られず、ショックアブソーバー本体が破損します。



ThyssenKrupp Bilstein Suspension GmbH  
August-Bilstein-Str. 4, 58256 Ennepetal  
Postfach 11 51, 58240 Ennepetal  
Telefon: (0 23 33) 791-0, Telefax: (0 23 33) 7 91- 4900  
Hotline: 01805- 600- 860; Internet: [www.bilstein.de](http://www.bilstein.de)