

# E4-WM5-Y488A00 – EINBAUANLEITUNG MOUNTING INSTRUCTION



Um eine mögliche Zerstörung des Produktes zu vermeiden, darf zum Lösen und Anziehen der Muttern kein Schlag-schraubendreher verwendet werden. Selbstsichernde Muttern dürfen nur einmal verwendet werden!



Do not use an impact tool to loosen or tighten fasteners due to possible damage to the product. Self-locking nuts must only be used once!

**Vor dem Umbau sind folgende Maßnahmen unbedingt durchzuführen:**

**Before installation please observe the following points:**

- Lesen Sie die Hinweise auf den folgenden Seiten aufmerksam durch. Alle Fahrwerkselemente werden gemäß den Vorgaben und Richtlinien der Fahrzeughersteller aus- und eingebaut, sofern in unserer Einbauanleitung keine davon abweichenden Maßnahmen beschrieben werden.
- Kontrollieren Sie vor Beginn der Umbauarbeiten das Produkt auf Vollständigkeit!
- Vergleichen Sie die Maße und Befestigungspunkte/-hilfen der Original- Stoßdämpfer mit den BILSTEIN – Stoßdämpfern.
- Entfernen Sie den negativen Batteriepol.
- Richtungsangaben erfolgen immer in Fahrtrichtung gesehen.
- Die Prüffahrzeuge sind Linkslenker.
- Die für die BILSTEIN DampTronic-Verkabelung beschriebene Montage ist nur eine Möglichkeit der Positionierung. Unter Berücksichtigung von Herstellerangaben und BILSTEIN Anforderungen kann das System auch an anderen Stellen im Fahrzeug positioniert werden.

- Read all information in this manual carefully. All suspension components are fitted and removed acc. to the manufacturer's specifications for installing and removal, if not otherwise required in these instructions.
- Check the product for all components before starting installation!
- Check that dimensions and fastening points are comparable between the original and BILSTEIN shock absorbers.
- Remove the negative battery pole.
- Directional references (left, right, front, rear) are always with reference to the driving direction.
- The tested vehicles are left-hand drive vehicles.
- The installed location of the BILSTEIN DampTronic cable system is optional. The system components may be located anywhere in the vehicle in accordance with the specifications of manufacturer and BILSTEIN.

**Nach dem Umbau sind folgende Maßnahmen unbedingt durchzuführen:**

**After installation please observe the following points:**

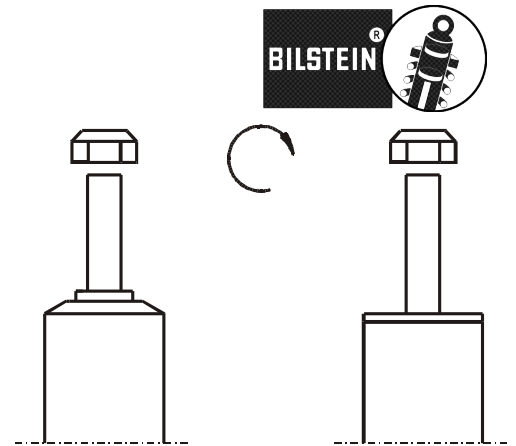
- Spur, Sturz und, falls notwendig, die Bremskraftregelung (lastabhängig) und ABS- Sensoren sind gemäß Werksangaben zu kontrollieren und anschließend einzustellen.
- Die Scheinwerfereinstellung ist zu prüfen und bei Bedarf einzustellen.
- Bei einer Tieferlegung ist die Freigängigkeit der Rad-/ Reifenkombination zu überprüfen.
- Federbeine/ Dämpfer die in Gummiaufhängungen gelagert sind, dürfen erst angezogen werden, wenn das Fahrzeug wieder auf dem Boden steht. Andere Befestigungen (z. B. Schellen) müssen vor dem Herablassen des Fahrzeugs angezogen werden.
- Den negativen Batteriepol wieder anschließen.

- After installing the suspension system, caster and camber must be checked and adjusted according to manufacturer's specifications. Check and reset load-dependent brake compensator and ABS system according to manufacturer's specifications.
- Check and adjust headlight setting.
- If the vehicle has been lowered, freedom of movement (clearance) for all wheel/tire combinations must be checked.
- All rubber-mounted strut/damper attachments must not be fully tightened until AFTER the suspension system is loaded (wheels on the ground). Other mounting fasteners (for example brackets) must be securely tightened BEFORE load is placed on the suspension system.
- Connect the negative battery pole.

# E4-WM5-Y488A00 – EINBAUANLEITUNG MOUNTING INSTRUCTION

**Tabelle Anzugsmomente - list of torques**

Gewinde	M8	M 10	M 12	M 14	M 16	Thread
Anzugsmoment Nm	13	25	45	72	110	Torque Nm
	10	19	34	54	83	Torque ft lb



Darstellungen in diesen Unterlagen sind schematisch und nicht maßstabsgetreu! Möglicherweise sind Halter o. ä. am Federbein nicht oder nur angedeutet dargestellt!



All diagrams are generalized and not to scale!

Brackets, etc. specific to strut are not shown!

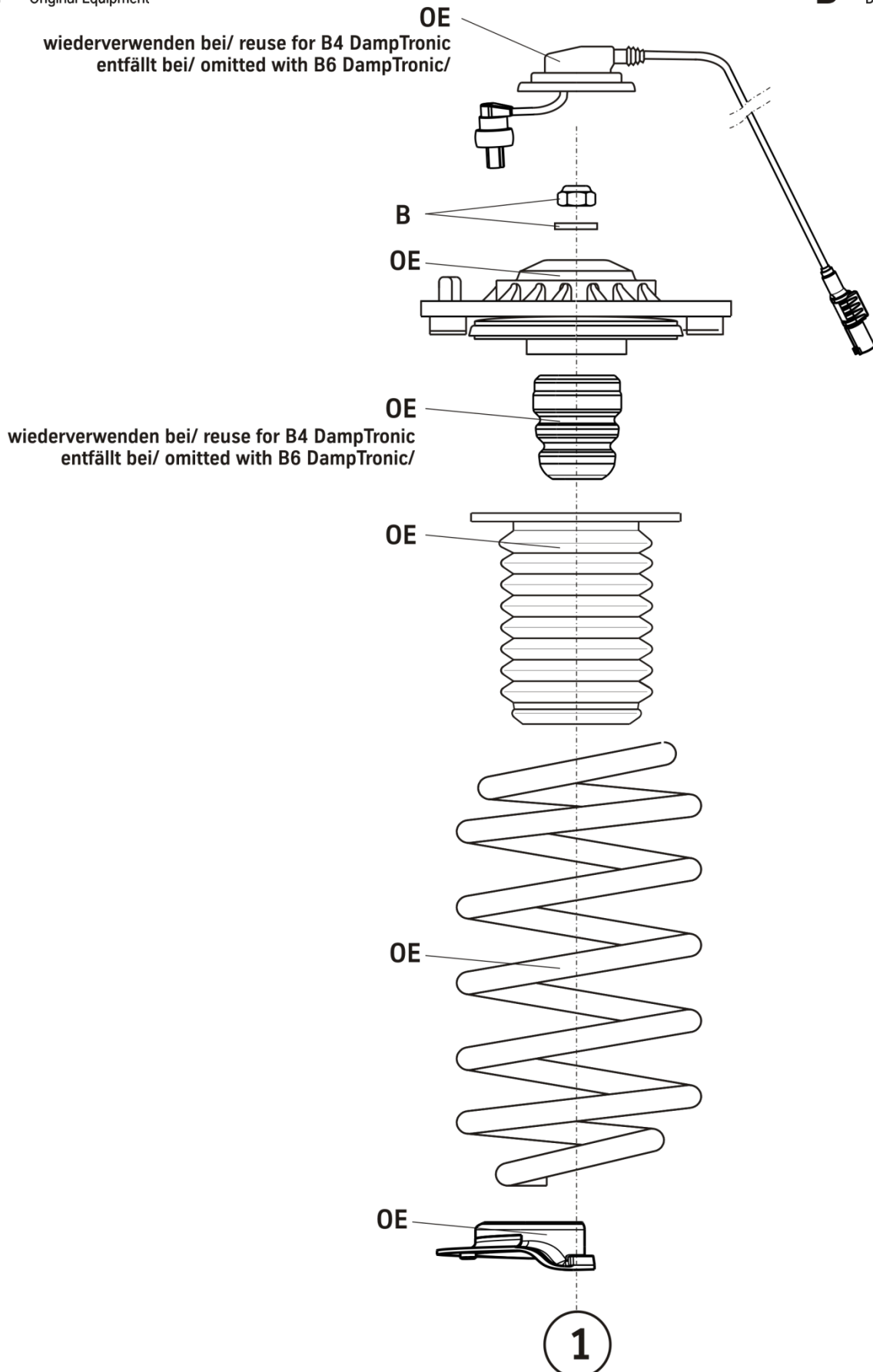
# E4-WM5-Y488A00 – EINBAUANLEITUNG MOUNTING INSTRUCTION



**Vorderachsen links/rechts B4/ B6 DampTronic - Front axles left/right B4/ B6 DampTronic**

**OE=** Original Anbauteile  
Original Equipment

**B=** BILSTEIN Lieferumfang  
Delivered by BILSTEIN



# E4-WM5-Y488A00 – EINBAUANLEITUNG MOUNTING INSTRUCTION



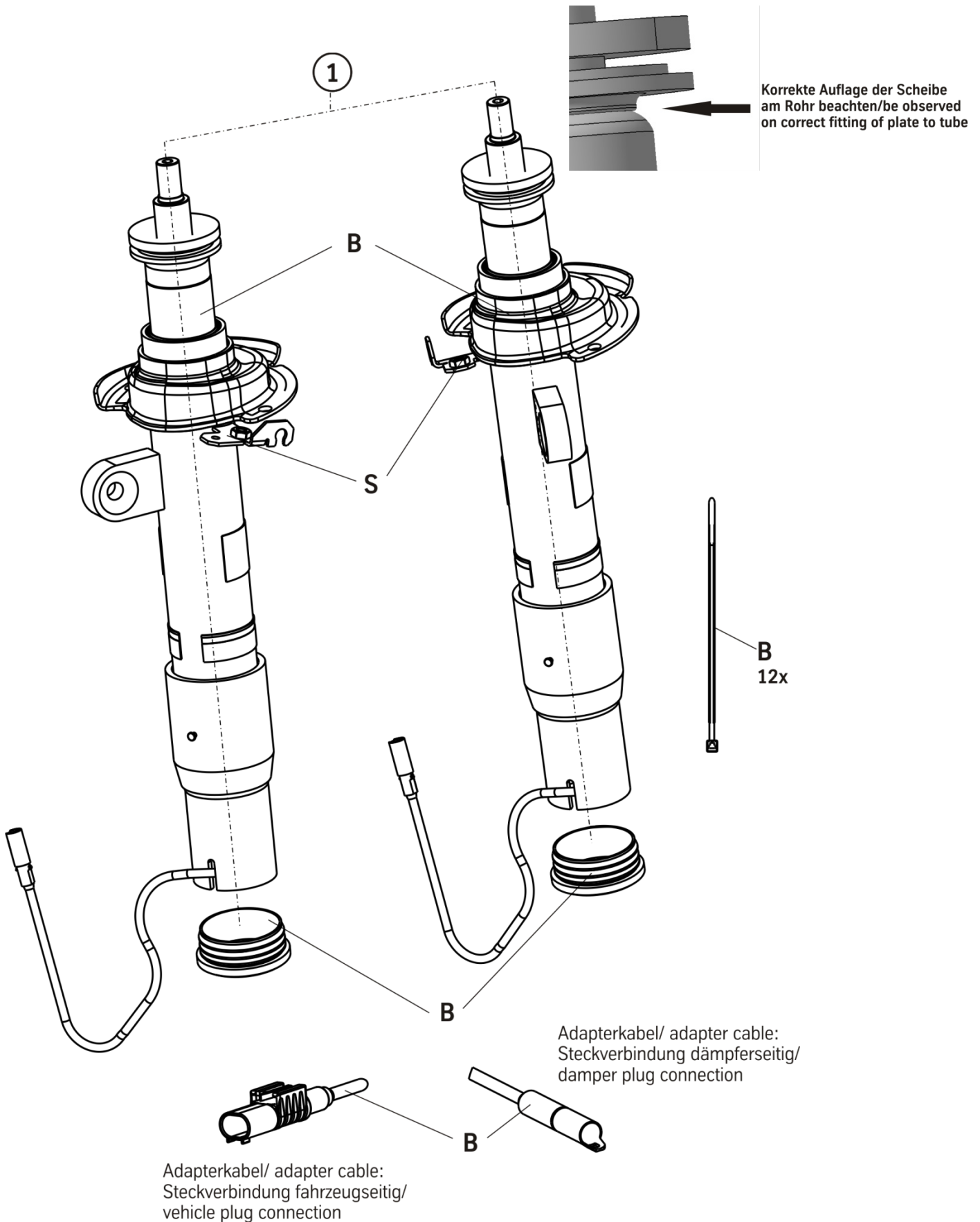
Vorderachsen links/rechts B6 DampTronic

-

Front axles left/right B6 DampTronic

**OE=** Original Anbauteile  
Original Equipment

**B=** BILSTEIN Lieferumfang  
Delivered by BILSTEIN



# E4-WM5-Y488A00 – EINBAUANLEITUNG MOUNTING INSTRUCTION



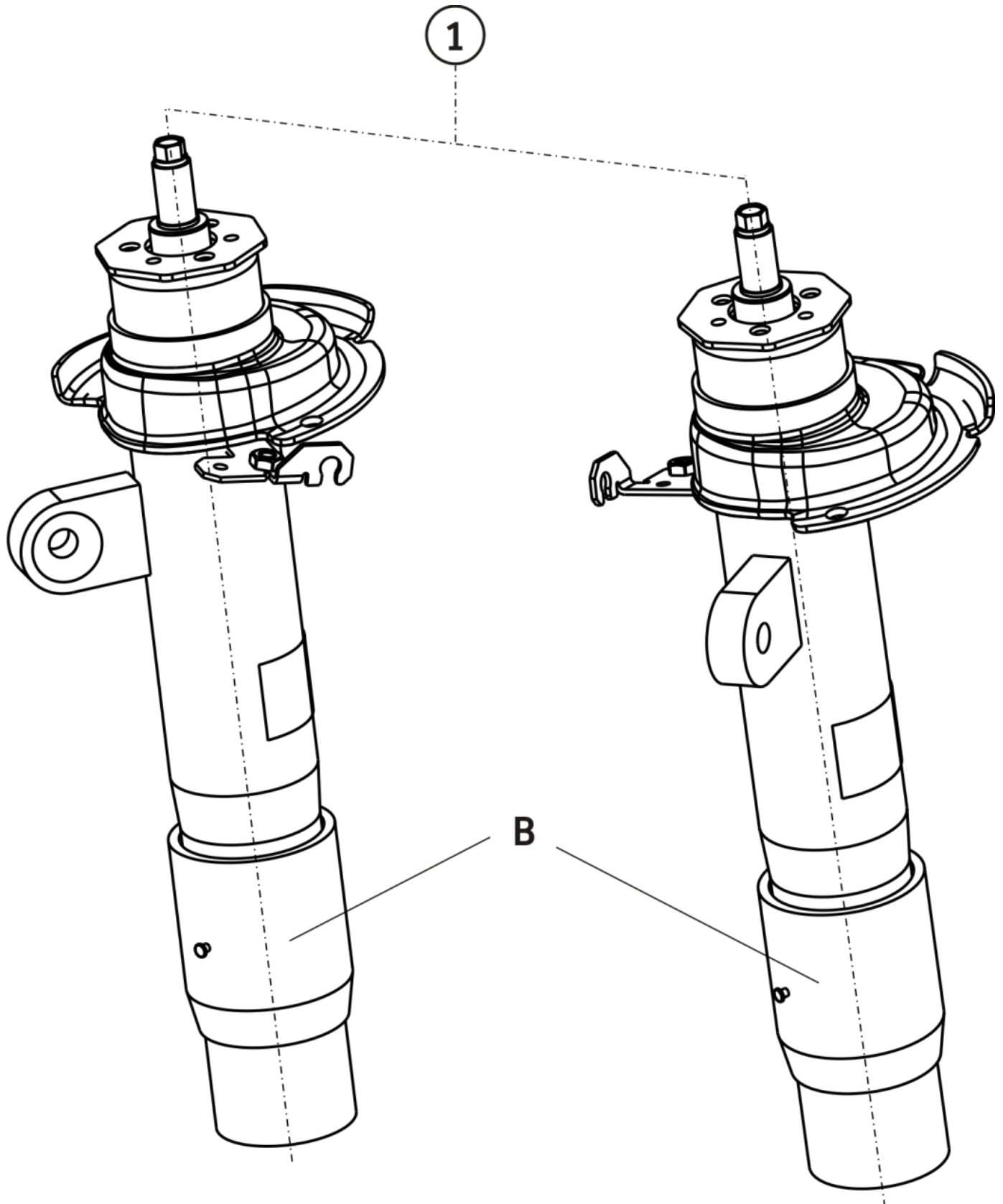
Vorderachsen links/rechts B4 DampTronic

-

Front axles left/right B4 DampTronic

**OE=** Original Anbauteile  
Original Equipment

**B=** BILSTEIN Lieferumfang  
Delivered by BILSTEIN



# E4-WM5-Y488A00 – EINBAUANLEITUNG MOUNTING INSTRUCTION



## Ausbau

Das Fahrzeug auf eine radfreie Hebebühne stellen, anheben und Räder demontieren.

Bei Fahrzeugen **mit Xenon- Licht** ist vor dem Ausbau der Federbeine, das bewegliche Element des Sensors für die Leuchtweitenregulierung zu demontieren.



**Beim Ausbau ist unbedingt darauf zu achten, dass die Zuleitungen der Bremsanlage immer spannungsfrei sind. Eine Abstützung ist mit geeignetem Hilfswerkzeug stets vorzusehen!**

Die untere Befestigung lösen und entfernen.

Ggf. Bremsschlauch/ -halter/ Zuleitung für ABS/ Beschleunigungssensor/ Stabilisatoren/ Pendelstützen lösen und demontieren.

Die Steckverbindung vom Federbein lösen.

Die oberen Befestigungsmuttern am Stützlager entfernen. **Nicht die Kolbenstangen- Mutter lösen!**

Das Federbein komplett ausbauen und in einem geeigneten Spannbock spannen.

Die Feder mit einem Spanngerät so weit vorspannen, bis das Stützlager frei ist.

Die Kolbenstangen- Mutter, Original- Anbauteile und Original- Feder demontieren. Hierbei ist zu prüfen, welche Original- Anbauteile durch BILSTEIN- Anbauteile (Lieferumfang) ersetzt werden.

## Einbau

Original-/ BILSTEIN Anbauteile in umgekehrter Reihenfolge, analog zum Ausbau, auf BILSTEIN- Federbein montieren.

Die Original Federunterlage, Puffer (nur bei B4 DampTronic) und das Original Schutzrohr sind wiederzuverwenden!



**Vor dem Entspannen der Feder ist darauf zu achten, dass die Federenden korrekt in den Ausschnitten des oberen und unteren Federtellers anliegen!**

Das komplettierte BILSTEIN- Federbein in umgekehrter Reihenfolge analog zum Ausbau wieder montieren.

## Removal

Place vehicle on a wheel- free car hoist, lift it and remove wheels.

Vehicles equipped **with xenon headlight** the movable element of sensor for the headlamp levelling controller must removed before.



**Pay attention that support wires of brake system are strain-free during removal. Stabilization by suitable means is demanded.**

Remove bottom mounting.

If necessary release brake hose/ brake hose holder/ acceleration sensor/ stabilizer/ ABS- hose and/ or swing-support at strut.

Detach cable connection from strut.

Remove top fixing nuts from support bearing. **Do not remove central nut at this time!**

Remove complete strut and clamp it in an appropriate strut vice.

Using a suitable spring compressor, compress suspension spring until support bearing is free to move.

Release centre nut and remove original mounting parts and coil spring. Please refer to diagram to identify which parts will be replaced with BILSTEIN- supplied components.

## Installing

Fit original/ BILSTEIN mounting parts on strut in reverse order to removal.

The original spring pad, bumper (B4 DampTronic only) and dust cover must be reused!



**Before releasing the spring, care is to be taken to ensure that the spring rests in the cut outs of top and bottom spring plate!**

Fit assembled BILSTEIN strut to the vehicle in reverse order to removal.



# E4-WM5-Y488A00 – EINBAUANLEITUNG MOUNTING INSTRUCTION

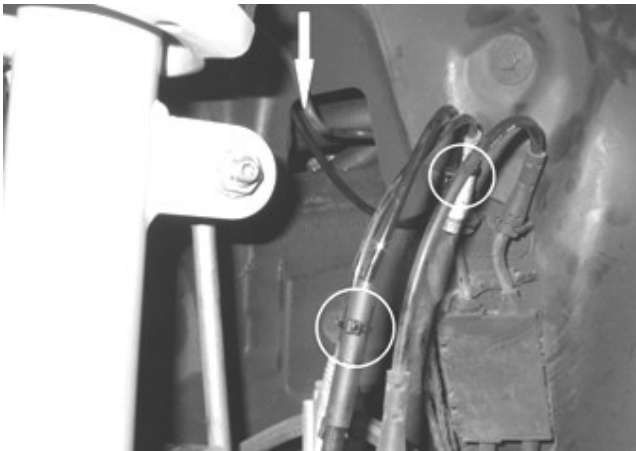


## Verlegung des Kabelstrangs für Magnetventil B6 DampTronic

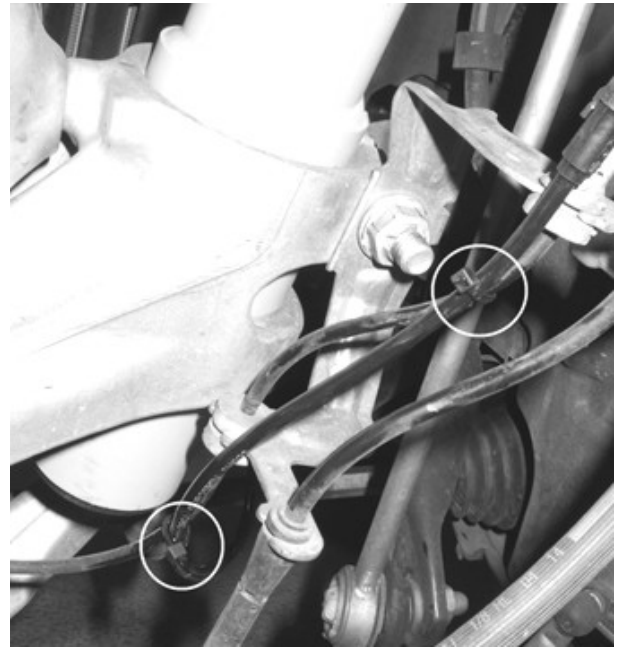
Das im Lieferumfang enthaltene Adapterkabel mit dem Stecker am Kabel des BILSTEIN Federbeins verbinden. Das Kabel anschließend durch den Ausschnitt im Radhaus führen (Pfeil; **Bild 1**) und mit Kabelbinder entlang des originalen Kabelbaumes verlegen (**Bild 2**).

## Installation of cable harness for electromagnetic valve B6 DampTronic

Connect the adapter cable delivered by BILSTEIN to the plug at BILSTEIN strut. Lead the cable through wheelhouse opening (Arrow; **pic 1**) and fix it to the original cable harness by using cable clips (**pic.2**).



**Bild/ pic 1**



**Bild/pic 2**



Das Kabel am Dom entlang nach oben führen./  
Fit the cable along dome on top.

**Bild/pic 3**

Abschließend das Steckergehäuse am originalen Befestigungsclip einrasten lassen und mit im Lieferumfang enthaltenen Kabelclips am Fahrzeugleitungssatz befestigen./

Finally connect plug housing to original fastening clip and fix it by using cable clips delivered by BILSTEIN along vehicles cable harness.



**Bild/pic 4**

# E4-WM5-Y488A00 – EINBAUANLEITUNG MOUNTING INSTRUCTION



## **Anschluß BILSTEIN B4 DampTronic**

Hier erfolgt der Anschluß, in dem der fahrzeugeigene original Stecker oben in die Kolbenstange des BILSTEIN Achsbein gesteckt wird.

## **Connect BILSTEIN B4 DampTronic**

Connect the vehicles original plug to the piston rod on top of BILSTEIN strut