

# Window regulator fitting instructions

Instructions de montage des lève-vitres / Montageanleitung Fensterheber

Istruzioni di montaggio degli alzacristalli elettrici / Instrucciones de montaje elevavinas

**Valeo ref. 850302 - 850303**



FOR / POUR / FÜR / PER / PARA

**Opel Vauxhall ZAFIRA A (F75\_) (1999>2005)**



## Recommended tools

Outils recommandés / Empfohlenes Werkzeug / Attrezzi raccomandati / Herramientas recomendadas



### Safety glasses

FR Lunettes de securite  
DE Sicherheitsbrille  
IT Occhiali di sicurezza  
ES Gafas de seguridad



### Safety gloves

FR Gants de securité  
DE Sicherheitshandschuhe  
IT Guanti di sicurezza  
ES Guantes de seguridad



### Plastic pry tool

FR Levier en plastique  
DE Kunststoff-Hebelwerkzeug  
IT Strumento di leva in plastica  
ES Palanca de plástico tool



### White lithium grease

FR Graisse blanche au lithium  
DE Weißes Lithiumfett  
IT Grasso bianco al litio  
ES Grasa blanca de litio



### Silicone spray

FR Bombe de silicone  
DE Silikonspray  
IT Spray al silicone  
ES Aerosol de silicona

### Socket wrench and sockets

FR Clé à douille et douilles  
DE Steckschlüssel und Einsätze  
IT Trapano e punte  
ES Llave tubular y boquillas



### Tape

FR Ruban de masquage pour peinture  
DE Maler-Klebeband  
IT Nastro da carrozziere  
ES Cinta de pintar



### Hex key

FR Clé Allen  
DE Inbusschlüssel  
IT Chiave esagonale  
ES Llave hexagonal



### Flat screwdriver

FR Tournevis plat  
DE Flacher Schraubendreher  
IT Cacciavite a taglio  
ES Destornillador plano



### Drilling tool and drills

FR Perceuse et forets  
DE Bohrmaschine und Bohrer  
IT Trapano e punte  
ES Taladradora y brocas



### Razor knife

FR Cutter  
DE Teppichmesser  
IT Coltello a rasoio  
ES Cúter



### Phillips screwdriver

FR Tournevis cruciforme  
DE Phillips-Schraubendreher  
IT Cacciavite a croce  
ES Destornillador Phillips



### U shaped screwdriver

FR Tournevis à pointe en U  
DE U Schraubendreher  
IT Cacciavite a forcella  
ES Destornillador en U



### Magnet

FR Aimant  
DE Magnet  
IT Magnete  
ES Imán

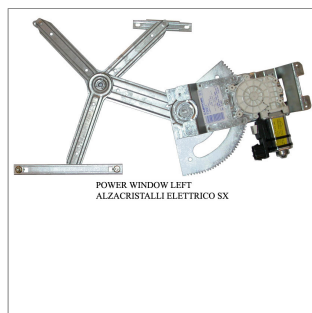
## Original window regulator

Lève-vitre d'origine / Original-Fensterheber  
Alzacristalli originale / Elevavinas original



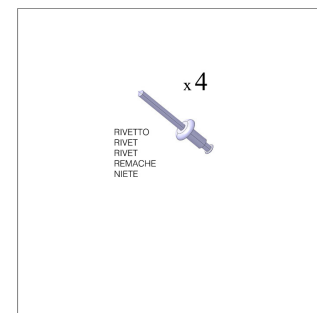
## Replacement window regulator

Lève-vitre de remplacement / Ersatz-Fensterheber  
Alzacristalli di ricambio / Elevavinas de recambio



## Kit content

Moteur cable / Motorkabel  
Cavo motore / Cable del motor



## Important notice

Note importante / Wichtiger Hinweis / Avviso importante / Nota importante

**EN** This fitting instruction is designed for professional mechanics only. If you need to repair your own vehicle, Valeo recommends to look for a professional. Valeo is not contractually bound by any information provided in this fitting instruction.

**FR** Les présentes instructions de montage ne sont destinées qu'aux mécaniciens professionnels. Si votre véhicule nécessite une réparation, Valeo recommande de recourir à un professionnel. Valeo ne saurait être engagé contractuellement par quoi que ce soit dans ces instructions de montage.

**DE** Diese Montageanweisung ist ausschließlich für qualifizierte Mechaniker bestimmt. Wenn ihr Fahrzeug repariert werden muss, empfiehlt Ihnen Valeo, sich an Fachleute zu wenden. Valeo geht für die Informationen, die in dieser Montageanweisung enthalten sind, keine vertragliche Verpflichtung ein.

**IT** Queste istruzioni di montaggio sono destinate esclusivamente a meccanici professionali. Se il vostro veicolo richiede riparazioni, Valeo vi raccomanda di rivolgervi a uno specialista. Valeo non è contrattualmente vincolato dalle informazioni fornite in queste istruzioni di montaggio.

**ES** Las presentes instrucciones de montaje están destinadas exclusivamente a los mecánicos profesionales. Si su vehículo necesita ser reparado, Valeo recomienda recurrir a un profesional. Valeo no tiene ninguna responsabilidad contractual derivada de la información contenida en estas instrucciones.

[www.valeoservice.com](http://www.valeoservice.com)

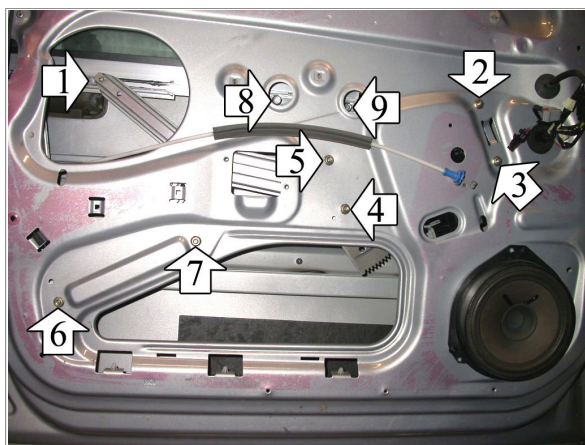
Valeo Service  
70, rue Pleyel - 93285 Saint-Denis cedex - France  
Tél. : +33 (0)1 49 45 32 32

Smart care for you  
[valeoservice.com](http://valeoservice.com)

**Valeo**

# Step-by-step fitting instructions

Instructions de montage pas à pas / Schritt-für-Schritt-Montageanweisung / Istruzioni di montaggio passo per passo / Instrucciones de montaje paso a paso



## General indications

Recommandations générales / Allgemeine Empfehlungen

Raccomandazioni generali / Recomendaciones generales

**EN** Use a plastic pry tool rather than a screwdriver to remove the door panel. Use a magnetic wrench and screwdriver to loosen or tighten the screws, nuts or bolts. Use painter's tape to secure the window. It can be removed easily without leaving any residue or damaging the surface. If there is insufficient grease on the slide area of the replacement window regulator, lubricate it with white lithium grease. Use a silicone spray to clean the window run channels before installation.

**FR** Utiliser un levier en plastique plutôt qu'un tournevis pour déposer le panneau de porte. Utiliser une clé et un tournevis magnétiques pour serrer ou desserrer les vis et écrous. Utiliser du ruban de masquage de peinture pour maintenir la vitre. Il se retire facilement sans laisser de trace ni endommager les surfaces. En cas de graissage insuffisant des glissières du lave-vitre de remplacement, les lubrifier à la graisse blanche au lithium. Utiliser une bombe de silicone pour nettoyer les glissières de la vitre avant la pose.

**DE** Bitte anstatt eines Schraubendrehers vorzugsweise Kunststoff-Hebelwerkzeug zur Entfernung der Türverkleidung verwenden. Zum Lösen oder Festdrehen der Schrauben, Muttern oder Bolzen bitte Magnet-Schraubenschlüssel und -dreher verwenden. Zur Sicherung des Fensters Maler-Klebeband verwenden. Das Klebeband lässt sich leicht entfernen, ohne Spuren zu hinterlassen und die Oberfläche zu beschädigen. Ist die Gleitfläche des Ersatz-Fensterhebers unzureichend gefettet, bitte mit weißem Lithiumfett einschmieren. Die Führungsschienen des Fensters vor der Montage mit Silikon spray säubern.

**IT** Utilizzare uno strumento di leva in plastica piuttosto che un cacciavite per rimuovere il pannello della portiera. Utilizzare chiavi e cacciavite magnetici per allentare o serrare le viti, i dadi o i bulloni. Utilizzare un nastro da carrozziere per assicurare il vetro. Potrà essere rimosso facilmente senza danneggiare la superficie né lasciare tracce. Se la guida dell'alzacristalli di ricambio non è abbastanza ingrassata, lubrificarla con grasso bianco al litio. Utilizzare uno spray al silicone per pulire le guide del vetro prima del montaggio.

**ES** Usar una palanca de plástico y no un destornillador para retirar el panel de la puerta. Usar una llave o un destornillador magnéticos para ajustar tornillos, tuercas o pernos. Usar cinta de pintor para asegurar la ventanilla, pues se puede retirar sin dejar residuos o dañar la superficie. Si no hay suficiente grasa en la parte deslizante del nuevo elevavinas, lubricarla con grasa blanca de litio. Usar un aerosol de silicona para limpiar las guías del elevavinas antes de instalarlo.

## Step 1

**EN WARNING: DO NOT OPERATE THE WINDOW REGULATOR BEFORE IT IS COMPLETELY ASSEMBLY ON VEHICLE.** Remove door trim and windows regulator. Drill into positions 6 and 7 (ø 6,5 mm.). Insert electric window regulator into the door. Insert the slide 1 into the glass-channels.

**FR ATTENTION: NE PAS FAIRE FONCTIONNER LE LÈVE VITRE AVANT DE L'AVOIR COMPLÈTEMENT FIXÉ ET INSTALLÉ DANS LE VÉHICULE.** Démontez le panneau de la porte et le leve-vitre. Perce les trous 6 et 7 (ø 6,5 mm.). Insérez le leve-vitre électrique. Montez le patin 1 sur la guide de la vitre.

**DE ACHTUNG: FENSTERHEBER ERST DANN BEDIENEN, WENN ER KOMPLETT UND KORREKT IN DER TÜRVERKLEIDUNG MONTIERT IST.** Demontieren Sie die Türverkleidung und bauen Sie den Fensterhebermechanismus aus. Erweitern Sie die Bohrungen 6 und 7 auf 6,5 mm. Ø. Bauen Sie den elektrischen Fensterheber in die Tür ein. Setzen Sie die Gleitschiene 1 in die Führungsschiene ein.

**IT ATTENZIONE: NON METTERE IN FUNZIONE L'ALZACRISTALLI PRIMA CHE SIA MONTATO COMPLETAMENTE E CORRETTAMENTE SUL PANNELLO PORTA.** Smontare il pannello portiera e l'alzacristalli. Allargare i fori n° 6 e 7 (ø 6,5 mm.). Introdurre l'alzacristalli elettrico in portiera. Introdurre il pattino n° 1 nella canalina del vetro.

**ES ATENCIÓN: NO PONER EN FUNCIONAMIENTO EL ALZACRISTAL SIN HABERLO MONTADO ANTES DE MANERA COMPLETA Y CORRECTA EN EL PANEL DE LA PUERTA.** Desmontar el panel de la puerta y el elevavinas. Agrandar los taladros 6 y 7 (ø 6,5 mm.). Introducir el elevavinas eléctrico. Montar el patin 1 en la guía del cristal.

## Step 2

**EN** Fix the motor at positions 2, 3, 4, 5 with the rivets supplied, and the glass-channel to positions 6 and 7. Secure the glass-channel with the screws 8 and 9. Wire as per wiring diagram. Check correct window operation, adjust with the screws 8 and 9, if required, before re-fitting door trim.

**FR** Fixer le moteur sur les points 2, 3, 4, 5 en utilisant les rivets fournis, et la guide sur les points 6 et 7. Fixer le guide de la vitre avec les vis 8 et 9. Effectuer les liaisons électriques. Vérifier le bon fonctionnement de la vitre en utilisant les vis 8 et 9 avant de remonter le panneau de la porte.

**DE** Befestigen Sie den Motor an den Punkten 2, 3, 4, 5 mit den beigelegten Nieten und die Führungsschienen an den Punkten 6 und 7. Befestigen Sie die Fenster-Führungsschiene mit den Schrauben 8 und 9. Verlegen Sie die elektrische Verkabelung. Vor der endgültigen Fertigstellung überprüfen Sie die einwandfreie Funktion des elektrischen Fensterhebers. Justieren Sie bei Bedarf den Fensterheber mit den Schrauben 8 und 9.

**IT** Fissare il motore nei punti 2, 3, 4, 5 mediante i rivetti forniti, e la canalina nei punti n° 6 e 7. Fissare la canalina alla base del vetro con le viti n° 8 e 9. Effettuare i collegamenti elettrici. Controllare e regolare il funzionamento dei cristalli mediante le viti n° 8 e 9 prima di rimontare il pannello portiera.

**ES** Fijar el motor en los puntos 2, 3, 4, 5 por medio de los remaches suministrados; fijar la guía en los puntos 6 y 7. Sujetar la guía del vidrio con los tornillos 8 y 9. Efectuar las conexiones eléctricas. Verificar y regular el funcionamiento del cristal mediante los tornillos 8 y 9 antes de volver a montar el panel de la puerta.

## Step 3

**EN PLEASE NOTE!** To re-establish the auto function on the replacement regulator, turn the ignition on and operate the window switch to close the window. Keep the switch held down for at least further two seconds, after which, the auto function is enabled.

**FR ATTENTION!** Après avoir pose la pièce de rechange, la fermeture et l'ouverture automatique ne fonctionnent pas. Pour réactiver cette fonction, Vous devez suivre les instructions suivantes: mettre le contact; appuyez sur la commande de lave-vitre et vérifier que la vitre soit parfaitement fermée. Maintenir l'interrupteur en fonction au moins 2 secondes.

**DE ACHTUNG!** Sollte, nach dem Einbau des Fensterhebers, das automatische Öffnen und Schliessen nicht funktionieren, folgen Sie dieser Anleitung. Betätigen Sie den Fensterheberschalter und schalten Sie die Zündung ein. Der Fensterheberschalter muss mindestens zwei Sekundenlang betätigt werden.

**IT ATTENZIONE!** Dopo che l'alzacristalli ricambio è stato installato, la chiusura ed apertura automatica NON FUNZIONA. Per ripristinare tale funzione osservare quanto segue: Con la chiave d'accensione inserita, azionare il pulsante dell'alzacristalli ed accertarsi che il vetro sia chiuso perfettamente. Trattenere il pulsante in posizione per almeno 2 secondi.

**ES ATENCIÓN!** Después del montaje del elevavinas, las lunas habrán perdido la función de automatismo, "comfort". Para programar otra vez la función proceder del siguiente modo. Poner la llave de contacto. Accionar el elevavinas hasta que cierre totalmente. Mantener pulsado el interruptor, un mínimo de 2" en posición de subida.