

Montagehandleiding
Fitting instruction
Montageanleitung
Description de montage
Instrucciones de montaje
Montagevejledning
Monteringsveiledning
Monteringshandledning
Asennusohje
Istruzioni di montaggio
Návod k montáži

OPEL Meriva

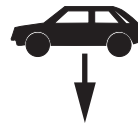


TYPE: 031084
Ball code: 2445

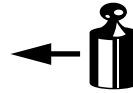


EC 94/20

e4 00-2292



2000 kg



1300 kg



60 kg

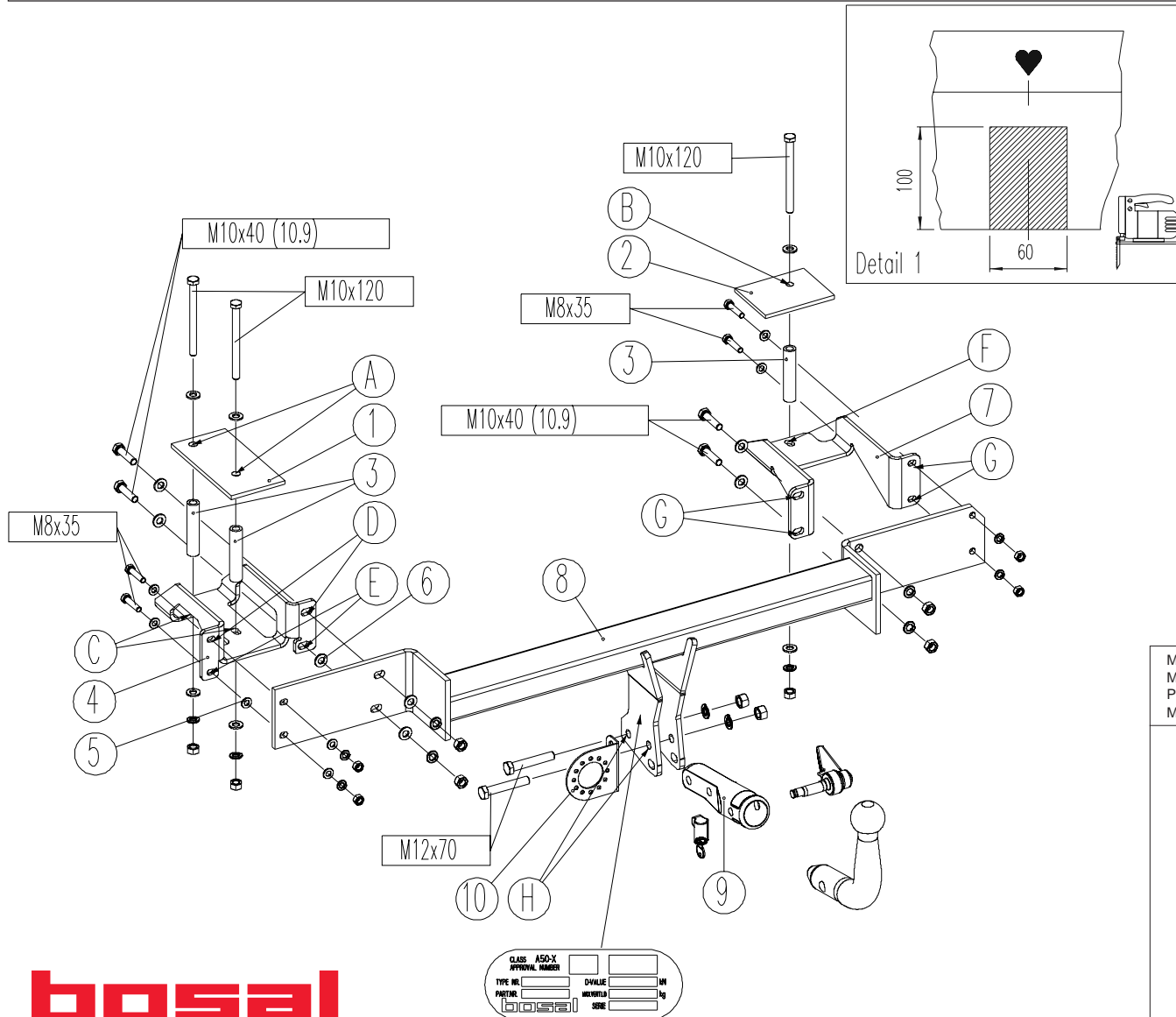
D

waarde
value
Wert
valeur

NL	D	GB	N	SF	I
F	E	DK	S	CZ	

(c) BOSAL09-11-2011

Rev. nr. 04



Raadpleeg uw dealer voor de max. massa die uw wagen mag trekken.

Die maximale Anhängelast ihres Fahrzeuges können Sie im Fahrzeugschein oder im Benutzerhandbuch nachlesen.

For the max. trailer weight of your car please refer to the owner's manual or your car homologation documents.

Pour connaître le poids maxi remorquable pour votre voiture consulter la notice d'utilisation de votre voiture ou la carte grise.

Consulte a su distribuidor sobre el peso máximo que puede remolcar su vehículo.

Deres forhandler vil kunne oplyse Dem om den højst tilladte vægt efter Deres køretøj.

Ta kontakt med forhandleren angående den maksimale vekt som bilen kan trekke.

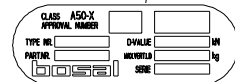
Se handboken eller registreringsbevis för max släpvningsvikt för din bil.

Tarkista suurin sallittu vetopaino ajoneuvon ohjekirjasta tai rekisteriotteesta.

Per conoscere il peso massimo rimorchiabile dalla propria autovettura, fare riferimento al manuale d'istruzione od ai documenti di omologazione della vettura stessa.

Maximální přípustná hmotnost přívěsu pro Vaše vozidlo je uvedena v technickém průkazu nebo v uživatelské příručce.

Meegeleverde onderdelen Mitgelieferte Befestigungsteile Provided parts Materiel de fixation joint	Piezasincluidas Medfølgende komponenter Vedlagt festemateriell Medföljande komponenter	Mukana tulevat osat Componenti forniti a corredo Dodané upevňovací díly Dostarczone części wymienne
4x M8x35 4x M10X40 (10,9) 2x M12x70 3x M10x120		4x M8 7x M10 2x M12
		7x M8 13x M10



NL Voor het gebruik van deze trekhaak zijn de specificaties van de voertuigfabrikant met betrekking tot het maximale trekgewicht en de kogeldruk bindend. Raadpleeg Uw dealer voor het maximale trekgewicht wat Uw auto mag trekken, hierbij mogen de specificaties van deze trekhaak niet overschreden worden.

Overbelasting (overschrijding van de specificaties) van deze trekhaak kan leiden tot ernstige schade aan het voertuig en/of een breuk van de trekhaak.

In het uiterste geval kan een dergelijk overbelasting leiden tot het losraken van de rijdende aanhanger, caravan of fietsendrager. Dit kan vervolgens op zijn beurt mogelijk een zwaar of dodelijk letsel toebrengen aan personen in de directe omgeving van de aanhanger, caravan of fietsendrager

Bosal kan niet aansprakelijk worden gesteld voor enig gebrek in het product zoals veroorzaakt door de schuld of door welk onoordeelkundig gebruik (o.a. overbelasting) ook van de gebruiker of een persoon voor wie hij aansprakelijk is (sect. 185, art. 2 N.B.W.).

Formule t.b.v. bepaling van de D-waarde:

$$\frac{\text{max. aanhangwagengewicht (kg)} \times \text{max. voertuiggewicht (kg)} \times \frac{9,81}{1000}}{\text{max. aanhangwagengewicht (kg)} + \text{max. voertuiggewicht (kg)}} = D \text{ (kN)}$$

De door de voertuigfabrikant standaard toegestane bevestigingspunten zijn aangehouden.

Nationale richtlijnen betreffende de montagegoedkeuring moeten in acht worden genomen.

Deze montage- en gebruikshandleiding dient aan de voertuigdocumenten te worden toegevoegd.

Al onze producten worden gecontroleerd op compleetheid middels een weegcontrole systeem.

Reclamaties met betrekking tot ontbrekende delen kunnen alleen geaccepteerd worden indien deze gewichtscontrole sticker kan worden getoond.

Het is noodzakelijk om na ca. 1000 km gebruik de boutverbindingen na te trekken (volgens gegeven aanhaalmomenten).

D Im Falle der Benutzung einer Anhängervorrichtung sind die Vorschriften des Herstellers bezüglich der erlaubten maximalen Zuglast und der maximalen senkrechten Kugelbelastung unbedingt einzuhalten. Fragen Sie Ihren Fahrzeughersteller/lokalen Händler, wie groß die maximale Zuglast Ihres Autos ist. Es ist verboten, die Vorschriften bezüglich der Anhängervorrichtung zu übertreten.

Die Überlastung der Anhängervorrichtung (bzw. das Missachten der Vorschriften) kann zu schweren Schädigungen des Fahrzeugs und/oder der Anhängervorrichtung führen.

Eine solche Überlastung kann im Extremfall das Losreißen der gezogenen Einrichtung, also des Anhängers, des Wohnwagens oder der Fahrradhalterung zur Folge haben. Dieses kann wiederum zu schweren oder tödlichen Verletzungen der sich im ziehenden Fahrzeug befindlichen Personen und/oder sich auf dem Gelände aufhaltenden Unschuldigen führen.

Bosal kann nicht für solche eventuellen Fehler des Produkts zur Verantwortung gezogen werden, die durch falschen oder nicht bestimmungsgemäßen Gebrauch (unter anderem Überlastung) verursacht wurden, entweder durch den Nutzer oder eine Person, für die der Nutzer verantwortlich ist (Artikel 185, Absatz 2 N.B.W.).

Formel für D-Wert Ermittlung:

$$\frac{\text{Max. Anhängelast (kg)} \times \text{Zul. Kfz.-Gesamtgewicht (kg)} \times \frac{9,81}{1000}}{\text{Max. Anhängelast (kg)} + \text{Zul. Kfz.-Gesamtgewicht (kg)}} = D \text{ (kN)}$$

Die vom Fahrzeughersteller serienmäßig genehmigten Befestigungspunkte sind eingehalten.

Nationale Richtlinien über die Anbauabnahmen sind zu beachten.

Diese Montage- und Betriebsanleitung ist den Kfz.-Papieren beizufügen.

Bei der Auslieferung wird jedes unserer Produkte mit einem Gewichtskontrollsystem überprüft.

Im Falle fehlender Teile können wir der Bitte nach Nachlieferung nur entsprechen, wenn auch der Aufkleber, der die Gewichtskontrolle bestätigt, mit eingesandt wird.

Nach ca. 1000 km die Bolzenverbindungen, wie angegeben, nachziehen.

- Ⓜ Always refer to the instructions of the vehicle manufacturer relating to the maximum Permissible towing weight and the maximum vertical ball loading when using the towbar. Ask your vehicle manufacturer / local dealer about maximum towing weights that apply to your vehicle and do not exceed values permitted for the towbar.

Overloading of the towbar (i.e. non-observance of instructions) may lead to severe damage to either the vehicle and/or the towbar itself.

In extreme cases overloading the towbar could result in the premature decoupling of the equipment being towed, whether that be a trailer, box, caravan or bicycle carrier. As a result this could also cause severe or fatal injuries to persons either within the towing vehicle and/or innocent bystanders in the area at that time.

Bosal may not be held responsible for any defect of the product caused by improper use or use other than the intended use (including overloading) by the user or any person for whom the user is responsible (Article 185(2) of N.B.W.).

Formula for D-Value:

$$\frac{\text{Max. trailerweight (kg)} \times \text{Max. permissible weight towing vehicle (kg)}}{\text{Max. trailerweight (kg)} + \text{Max. permissible weight towing vehicle (kg)}} \times \frac{9.81}{1000} = D \text{ (kN)}$$

The fixing points specified as standard must be observed.

National guidelines concerning official approval of accessories must be observed.

These installation and operating instructions must be enclosed with the vehicle papers.

All our products are controlled upon dispatch with a weight control system. In the case of missing parts we can only accept a request of replacement with the weight control sticker.

After about 1000 km use, re-tighten the bolts and nuts to the specified torque.

- Ⓜ Pour l'utilisation de l'attelage les instructions du constructeur du véhicule concernant le poids tracté maximum et la charge verticale maximale de la boule de l'attelage doivent être observées obligatoirement. Demander au vendeur / distributeur local du véhicule quel est le poids maximal tractable par votre véhicule et il est également interdit d'excéder les valeurs admissibles par l'attelage.

La surcharge de l'attelage (c'est-à-dire l'inobservation des règles) peut endommager sérieusement le véhicule et/ou l'attelage.

La conséquence d'une telle surcharge pourrait être la libération inattendue de l'équipement tracté, donc de la remorque ou du support de bicyclette. Une telle libération inattendue peut causer des blessures graves ou des blessures mortelles aux personnes se trouvant dans le véhicule tracteur et/ou aux passants innocents se trouvant sur les lieux.

Bosal ne saurait être retenu responsable de dommages causés par un usage incorrect ou par un usage différent de celui prévu (par exemple la surcharge), que ce soit par l'utilisateur lui-même ou par tout autre personne dont l'utilisateur est responsable (Point 2 de l'Article 185 de N.B.W.).

Formule pour le calcul de la valeur D:

$$\frac{\text{Poids max. de remorque (kg)} \times \text{Max. poids permissible du véhicule tracteur (kg)}}{\text{Poids max. de remorque (kg)} + \text{Max. poids permissible du véhicule tracteur (kg)}} \times \frac{9.81}{1000} = D \text{ (kN)}$$

Les points de fixations définis comme homologués doivent être observés.

Les recommandations nationales concernant l'approbation officielle des accessoires doivent être prises en considération.

Ces instructions de montage et d'opération doivent être jointes aux documents du véhicule.

Lors de la livraison, nous contrôlons tous nos produits par pesage de l'attelage. Dans le cas de pièce manquante, nous ne pouvons accepter une demande de supplément qu'avec l'étiquette certifiant le contrôle du poids.

Après 1000 km de traction, resserrer toute la boulonnerie aux couples prescrits.

- Ⓔ En caso de utilizar gancho de remolque, hay que observar obligatoriamente las prescripciones del fabricante del vehículo referentes al peso máximo permitido de remolque y la carga máxima vertical de la bola. Pregunte al comerciante de la marca/comerciante local de que cuánto es el peso remolcable máximo de su auto y no traspase los valores permitidos en las prescripciones referentes al gancho de remolque.

La sobrecarga del gancho de remolque (o sea la violación de las prescripciones) puede conllevar a un daño grave del vehículo y/o del gancho de remolque.

Este tipo de sobrecarga en casos extremos puede traer como resultado el desprendimiento del dispositivo remolcado, o sea del carro de remolque, de la caravana, o del portabicicletas. Y esto puede ocasionar lesiones graves o mortales a las personas que están en el vehículo remolcador y/o a las personas inocentes que están en el área.

Bosal no asume responsabilidad de ningún tipo por error eventual del producto causado por uso incorrecto o por no usarlo a lo que fue destinado (incluido la sobrecarga), tanto por parte del usuario como de cualquiera persona bajo su responsabilidad (párrafo 2 del artículo 185 del N.B.W.).

Fórmula para el cálculo del valor D:

$$\frac{\text{Peso máximo del coche del remolque (Kg)} \times \text{Peso máximo permitido del vehículo remolcador (Kg)} \times 9.81}{\text{Peso máximo del coche del remolque (Kg)} + \text{Peso máximo permitido del vehículo remolcador (Kg)} \times 1000} = D(\text{kN})$$

Hay que tener en cuenta las prescripciones de los puntos de fijación estandarizado determinado.

Hay que tener en cuenta las directivas nacionales referentes a la autorización oficial de los accesorios.

A las instrucciones de instalación y de funcionamiento hay que adjuntarlo a los papeles del vehículo.

En el transporte controlamos todos nuestros productos en un sistema de control de peso.

En el caso de accesorios faltantes el pedido referente a su reemplazo sólo lo podemos aceptar conjunto con la presentación de la etiqueta adhesiva certificante del control de peso.

Cada 1000 km de uso es necesario comprobar las conexiones del perno (según los pares de apriete dados).

- Ⓕ Producentens forskrifter om maksimal tilladt trækvægt og maksimal vertikal belastning skal overholdes. Spørg bilproducenten/den lokale forhandler om den maksimale trækvægt, der gælder for Deres køretøj. De tilladte værdier for anhængertrækket må ikke overskrides.”

Overbelastning af trækkrogen (dvs. ikke-overholdelse af instruktionerne) kan føre til alvorlige skader på enten køretøjet og/eller selve trækkrogen.

I ekstreme tilfælde kan overbelastning af trækkrogen medføre for tidlig afkobling af det bugserede udstyr, f.eks. trailer, kasse, campingvogn eller cykelholder. Dette kan også forårsage alvorlige eller dødelige kvæstelser for personer, der opholder sig enten i det bugserende køretøj og/eller uskyldige tilskuere i området på det pågældende tidspunkt.

Bosal kan ikke holdes ansvarlig for eventuelle fejl i produktet, der opstår som følge af forkert eller anden uhensigtsmæssig brug (inkl. overbelastning) af brugeren eller enhver person, som brugeren er ansvarlig for (artikel 185 (2) i NBW

Formel for beregning af D-værdien:

$$\frac{\text{Max. anhængervægt (kg)} \times \text{max. tilladte vægt af trækkøretøjet (kg)} \times 9.81}{\text{Max. anhængervægt (kg)} + \text{max. tilladte vægt af trækkøretøjet (kg)} \times 1000} = D (\text{kN})$$

De som standard angivne fastgørelsespunkter skal overholdes.

De officielle nationale retningslinier vedr. tilladelser skal overholdes.

Disse monterings- og driftsinstruktioner skal vedlægges køretøjets officielle dokumenter.

Ved afsendelse kontrollerer vi alle vores produkter med vægtkontrolsystem. Rekvirering af manglende reservedele kan kun accepteres ved fremvisning af kontrolsedlen fra vægtkontrolsystemet.

Det er nødvendigt at efterspænde møtrikkerne efter ca. 1000 km.

- (N) Ved anvendelse av tilhengerfestet skal det tas hensyn til kjøretøyfabrikantens forskrifter vedrørende maksimal tauevekt og maksimalt vertikalt kulevekt. Spør fabrikanten / merkeforhandleren om den maksimale tauevekten. Det er forbudt å overskride forskriftene vedrørende tilhengerfestet.

Overbelastning av tilhengervekt (eller forsømming av forskriftene) kan føre til alvorlige skader av kjøretøyet og/eller tilhengerfestet.

I ekstreme tilfeller kan overbelastning resultere i at det tauete annlegget, altså trailer, campinvogn eller sykkeltrailer løsriver fra kjøretøyet. Og dette kan føre til alvorlige eller dødlige skader til personer sittende i den tauende bilen og/eller andre uskyldige personer som oppholder seg i nærheten.

Bosal kan ikke holdes ansvarlig for eventuelle produkfeil som framstår ifølge uriktig bruk (blant annet overbelastning) av brukeren eller en annen person som brukeren er ansvarlig for (artikkel 185 (2) i N.B.W.).

Formel for D-verdien:

$$\frac{\text{Maks tilhengervekt (kg)} \times \text{Maks. tillatt vekt for slepebilen (kg)}}{\text{Maks tilhengervekt (kg)} + \text{Maks. tillatt vekt for slepebilen (kg)}} \times \frac{9,81}{1000} = D \text{ (kN)}$$

Det skal tas hensyn til festepunktene angitt som standard.

Det skal tas hensyn til nasjonale retningslinjer som gjelder offisiell godkjenning av tilbehør.

Disse monterings- og driftsveiledninger skal vedlegges kjøretøyets dokumentasjon.

Ved transporten er alle våre produkter kontrollert ved hjelp av vektkontroll-systemet. I tilfelle manglende bestanddeler er erstatningen bare mulig ved framvisning av etiketten som attesterer vektkontrollen.

Det er nødvendig å etterstramme alle bolter etter ca. 1000 km (i henhold til de oppgitte tiltrekningsmomentene).

- (S) Kontrollera alltid anvisningarna av fordonets tillverkare beträffande om den maximala tillåtna vikt av släpvagnen, samt maximala tillåtliga vertikala vikt på kulan vid användning av dragkroken. Fråga fordonets tillverkaren / den lokala återförsäljare om dom maximala dragvikterna som gäller för ditt fordon, och inte överstiga dom här värden, som är tillåtna för dragkroken.

Överbelastningen av dragkroken (dvs. att man inte följer tillverkarens instruktioner) kan leda till allvarliga skador av fordonet och/eller dragkroken.

I extrema fall, kan överbelastningen av dragkroken leda till att utrustningen som bogseras, oavsett om det är en släpvagn, en låda, en husvagn eller en cykelhållare lossnar. Som ett resultat kan detta också orsaka allvarliga eller dödliga skador på personer.

Bosal kan inte hållas ansvarig för eventuella fel på produkten, som orsakats av felaktig användning, eller annan användning än den avsedda användningen (inklusive överlastning) av användaren, eller någon person för vilken användaren är ansvarig (artikel 185 (2) av N.B.W)).

Formeln för D-värdens beräkningen:

$$\frac{\text{Max. vikt av släpvagnen (kg)} \times \text{Totalvikt av fordonet (kg)}}{\text{Max. vikt av släpvagnen (kg)} + \text{Totalvikt av fordonet (kg)}} \times \frac{9,81}{1000} = D \text{ (kN)}$$

Dom monteringspunkterna, som är föreskrivna som standard, måste bibehållas.

Dom nationala riktlinjerna, angående officiell tillåtelse av tillbehör, måste bibehållas.

Dessa monterings- och användningsinstruktioner måste bifogas i fordonens dokumenten.

Innan leverans kontrollerar vi alla våra produkter med hjälp av ett viktkontrollsystem. I fall av frånvarande beståndsdelarna, kan vi endast acceptera önskingar om ersättning, om du framvisar etiketten, som intygar viktkontrollen.

Det är nödvändigt att dra åt bultarna igen efter ungefär 1000 km körning (enligt angivna momentangivelser).

FIN Vetokoukkua käyttäessä on noudatettava auton valmistajan ohjeet koskien suurinta sallittua vedettyä painoa ja suurinta pystysuoraa kuulankantavuutta. Kysy myyjältäsi paljonko sinun autosi suurin sallittu vedetty paino on, äläkä rasita vetokoukkua enemmän kuin sallittu.

Vetokoukun ylläpito, (eli asetusten rikkominen) johtaa auton ja/tai vetokoukun vakavaan vaurioon.

Ääritapauksessa ylläpito saattaa johtaa laitteen, eli perävaunun, asuntovaunun tai pyöränsaaleikon irrottautumiseen. Tämä saattaa aiheuttaa vakavan loukkaantumisen tai jopa kuoleman vetoautossa oleville henkilöille ja/tai alueella oleville syyttömille henkilöille.

Bosalia ei voi syyttää tuotteen sellaisista mahdollisista vioista, jotka aiheutti epänormaali tai asiaton käyttö (muun muassa ylläpito), joko käyttäjän tai sellaisen henkilön toimesta josta käyttäjä on vastuussa (N.B.W. pykälä 185.alio 2.).

Ajo-ominaisuuksien kannalta on noudatettava ajoneuvon valmistajan määräyksiä koskien perävaunun rasiatusta ja hinaajan painoa. Katso hinattavan perävaunun enimmäispaino käsikirjasta tai auton rekisteriotteesta; vetokoukkua koskevia arvoja ei saa ylittää.

Laskelma D-määrän määrittelemiseen:

$$\frac{\text{Perävaunun enimmäispaino (kg)} \times \text{Hinaavan ajoneuvon sallittu enimmäispaino (kg)}}{\text{Perävaunun enimmäispaino (kg)} + \text{Hinaavan ajoneuvon sallittu enimmäispaino (kg)}} \times \frac{9,81}{1000} = D \text{ (kN)}$$

Standardina noudatettava määritelyjä kiinnityskohtia.

Asennuksessa on noudatettava virallisia lisävarusteiden asennusta koskevia määräyksiä.

Asennus ja huolto-ohjeet on hyvä tallettaa ajoneuvon asiakirjoihin.

Toimituksen yhteydessä kaikki tuotteemme tarkistetaan painontarkistusjärjestelmällä. Osien puuttuessa korvauspyyntö otetaan vastaan vain painontarkistuksen todistavan tarran esittämisen jälkeen.

Tuhannen kilometrin jälkeen kiristys on tarkistettava.

① Quando si usa il dispositivo di traino fare sempre riferimento alle istruzioni del costruttore dell'autoveicolo per quanto riguarda il peso massimo rimorchiabile ed il peso massimo verticale sulla sfera. Informarsi presso il costruttore del veicolo o presso il suo distributore locale sul peso massimo rimorchiabile del vostro veicolo e non superare i valori ammessi per il dispositivo di traino.

Sovraccaricare il dispositivo di traino (o non osservare le istruzioni) può danneggiare il veicolo e/o il dispositivo stesso.

In casi estremi il sovraccarico del dispositivo di traino può portare allo sganciamento del traino (rimorchio, caravan o portabiciclette), con la conseguenza di causare gravi danni alle persone trasportate e/o alle persone che potrebbero trovarsi nell'area circostante in quel momento.

La Bosal non può essere ritenuta responsabile per i danni causati da un uso diverso o improprio del dispositivo di traino (incluso il sovraccarico) da parte dell'utente o di persona per la quale l'utente è responsabile (Articolo 185(2) dell' N.B.W.).

Formula per il calcolo del valore D:

$$\frac{\text{peso massimo rimorchio (kg)} \times \text{peso massimo permesso veicolo rimorchiatore (kg)}}{\text{peso massimo rimorchio (kg)} + \text{peso massimo permesso veicolo rimorchiatore (kg)}} \times \frac{9,81}{1000} = D \text{ (kN)}$$

Le prescrizioni sui punti di fissaggio definiti dal costruttore del veicolo sono rispettate.

Le norme nazionali per l'omologazione dei dispositivi di traino montati sui veicoli debbono essere rispettate.

Le istruzioni di montaggio e di utilizzo del dispositivo di traino devono essere allegate ai documenti del veicolo.

Tutti i nostri prodotti sono controllati al momento della spedizione con un sistema di controllo peso.

In caso di parti mancanti si accettano richieste di sostituzione esclusivamente con l'etichetta di controllo peso.

Verificare il serraggio di tutti i bulloni dopo i primi 1000 Km. di traino.

- Ⓒ) Při používání tažného zařízení vždy dodržujte pokyny výrobce vozidla vztahující se na maximální přípustnou hmotnost soupravy a maximální vertikální zatížení tažné koule.

Informujte se u výrobce/prodejce o maximální hmotnosti nákladu taženého Vaším vozidlem a nikdy nepřekračujte hodnoty přípustné pro tažné zařízení.

Přetížení tažného zařízení (tj. nedodržování předpisů) může vést k těžkým škodám buď na vozidle a/nebo na tažném zařízení.

V extrémních případech může takové přetížení vést k odtržení taženého přívěsu (nákladního nebo obytného), nebo nosiče jízdních kol. To by mohlo také způsobit vážné nebo smrtelné zranění osob, ať už v tažném vozidle a/nebo mezi kolemjdoucími.

Firma Bosal nenese odpovědnost za případné vady výrobku způsobené jeho nesprávným použitím nebo použitím na jiné, než určené účely (včetně přetížení), uživatelem nebo osobou, za kterou je zodpovědný uživatel (čl. 185 (2) NBW)).

Vzorec pro výpočet hodnoty D:

$$\frac{\text{Max. hmotnost přívěsu (kg)} \times \text{Max. přípustná celková hmotnost vozidla (kg)}}{\text{Max. hmotnost přívěsu (kg)} + \text{Max. přípustná celková hmotnost vozidla (kg)}} \times \frac{9,81}{1000} = D \text{ (kN)}$$

Standardně předepsané body zakotvení se musí dodržet.

Musí se dodržet předpisy daného národního nařízení ohledně úředního povolení doplňků.

Tyto předpisy instalace a provozu musí být v každém případě připojené k dokumentům vozidla.

Při dodávce jsou všechny naše výrobky kontrolované systémem pro kontrolu váhy. V případě doplnění chybějícího náhradního dílu, Vaši žádost na dodávku máme možnost přijmout pouze po prokázání nálepky o potvrzení kontroly váhy.

Po ujetí zhruba 1000 km je nutno zkontrolovat a dotáhnout všechny šrouby a matice na výše uvedené hodnoty utahovacího momentu.

031084 NÁVOD K MONTÁŽI

- Podle přiloženého seznamu zkontrolovat jednotlivé součásti tažného zařízení. Pokud je to nezbytné, odstranit ze styčných bodů v zavazadlovém prostoru ochranný prostředek.
- Odstraňte krytinu podlahy zavazadlového prostoru (čtyři šrouby).
- Odmontujte kompletní zadní světla na levé a pravé straně (čtyři šrouby).
- Demontáž nárazníku:
Odstraňte dva šrouby z obou podběhů, čtyři šrouby z vrchní strany nárazníku a čtyři zátky z jeho spodku. Pozor na osvětlení SPZ!
- Odmontujte pryžovou úchytku výfuku.
- Odmontujte vnitřní nárazník (šest šroubů). Vnitřní nárazník již nebude zapotřebí.
- Vlevo a vpravo v zavazadlovém prostoru, na místech předvrtaných centrovaných děr u zadního čela, provrtejte otvor 22mm.
- Spojte desku "1" a desku "2" s trubičkami "3" pomocí šroubů M10x120 (s plochými podložkami) v otvorech "A" a "B".
- Zmontujte držák "4" pomocí šroubů M10x120 (s plochými a pružnými podložkami a maticemi) v otvorech "C".
Umístěte ploché podložky "5" (M8) a "6" (M10) mezi držáky "4" a auto a spojte tento celek šrouby M8x35 (s plochými podložkami) a šrouby M10x40 (s plochými podložkami) v bodech "D" a "E".
- Odmontujte sponu kabelového předlisku na spodní straně auta.
Přípevněte držák "7" s plochou a pružnou podložkou a maticí v bodě (otvoru) "F".
Pomocí šroubů M8x35 (s plochými podložkami) a šroubů M10x40 (s plochými podložkami) přípevněte držák "7" v bodech "G".
Vraete sponu kabelového předlisku na své místo.
- Přípevněte příčník "8" k otvorům "D" a "E" pomocí plochých a pružných podložek a matic, a k otvorům "G" pomocí pružných podložek a matic.
- Pomocí šroubů M12x70, pružných podložek a matic přípevněte pouzdro kulového čepu "9" a držák na zásuvku "10" k otvorům "H".
- Tažné zařízení zabezpečit, všechny šrouby. Hodnoty točivého momentu:
M8 -23Nm
M10 -46Nm
M10(10,9) -68Nm
M12 -79Nm
- Udělejte v nárazníku výřez podle nákresu (detail 1).
- Vraťte na místo všechny součásti vymontované podle bodů 2 až 5.
- Po ujetí zhruba 1000 km dotáhnout všechny šrouby a matice na výše uvedené hodnoty točivého momentu.
- Firma Bosal nenese zodpovědnost za jakoukoliv závadu na výrobku způsobenou nesprávným zacházením na straně uživatele nebo osoby za kterou je zodpovědný.

031084 MONTAGEHANDLEIDING

1. Meegeleverde onderdelen en bevestigingsmaterialen van de trekhaak verwijderen. Eventueel aanwezige kit ter plaatse van de bevestigingspunten verwijderen.
2. Demonteer de bodembekleding van de kofferbak (4 bouten).
3. Demonteer links en rechts de achterlichtunits (4 bouten).
4. Demonteer de bumper:
Verwijder 2 bouten in beide wielkasten, 4 bouten aan de bovenzijde en 4 pluggen aan de onderzijde van de bumper. Let op de kentekenverlichting!
5. Demonteer het uitlaatoophangrubber.
6. Demonteer de binnenbumper (6 bouten). De binnenbumper komt te vervallen.
7. Boor links en rechts in de kofferbak, t.p.v. de voorgecentreerde gaten bij het achterbord, een gat van 22mm.
8. Monteer plaat "1", plaat "2" en buisjes "3" bij de gaten "A" en "B" met bouten M10x120 en sluitringen.
9. Monteer steun "4" met de bouten M10x120, sluit-, veerringen en moeren bij de gaten "C".
Plaats sluitring "5" (M8) en "6" (M10) tussen de steunen "4" en de auto en monteer bouten M8x35 incl. sluitringen en bouten M10x40 incl. sluitringen t.p.v. de punten "D" en "E".
10. Demonteer aan de onderzijde van de auto de clip van de kabelboom.
Monteer steun "7" met sluitring, veerring en moer t.p.v. de gaten "F".
Monteer steun "7" met bouten M8x35 incl. sluitringen en met bouten M10x40 incl. sluitringen t.p.v. de gaten "G".
Monteer de clip van de kabelboom weer terug.
11. Monteer onderhaak "8" t.p.v. de gaten "D" en "E" d.m.v. sluitringen, veerringen en moeren en t.p.v. gaten "G" d.m.v. veerringen en moeren.
12. Monteer kogelbehuizing "9" en stekkerdoosplaat "10" bij de gaten "H" met bouten M12x70, veerringen en moeren.
13. Zet de trekhaak vast. Hierbij de volgende aanhaalmomenten hanteren
M8 -23Nm
M10 -46Nm
M10(10,9) -68Nm
M12 -79Nm
14. Maak een uitsparing in de bumper volgens detail 1.
15. Herplaats de onder punten 2 t/m 5 verwijderde onderdelen.
16. Het is noodzakelijk om na ca. 1000 km gebruik de boutverbindingen na te trekken (volgens gegeven aanhaalmomenten).
17. Bosal kan niet aansprakelijk worden gesteld voor enig gebrek in het produkt zoals veroorzaakt door de schuld of door welk onoordeelkundig gebruik ook van de gebruiker of een persoon voor wie hij aansprakelijk is (art. 185, lid 2 N.B.W.).

031084 MONTAGEANLEITUNG

1. Die Anhängervorrichtung auspacken und die Befestigungsteile auf Vollständigkeit überprüfen.
Im Bereich der Befestigungspunkte den Unterbodenschutz entfernen.
2. Demontieren Sie die Bodenverkleidung des Kofferraumes (4 Bolzen).
3. Demontieren Sie links und rechts die Rücklichteinheiten (4 Bolzen).
4. Demontieren Sie die Stoßstange:
Entfernen Sie 2 Bolzen in beiden Radkästen, 4 Bolzen an der Oberseite und 4 Vierkantschrauben an der Unterseite der Stoßstange. Achten Sie auf die Kennzeichenbeleuchtung!
5. Demontieren Sie das Auspuff-Aufhängegummi.
6. Demontieren Sie den Innenteil der Stoßstange (6 Bolzen). Der Innenteil der Stoßstange fällt weg.
7. Bohren Sie links und rechts im Kofferraum bei den vorzentrierten Löchern bei der Rückwand ein Loch mit 22mm Durchmesser.
8. Montieren Sie die Platte "1", Platte "2" und Hülse "3" bei den Löchern "A" und "B" mit Bolzen M10x120 und Unterlegscheiben.
9. Montieren Sie den Träger "4" mit den Bolzen M10x120, Unterlegscheiben, Federringen und Muttern bei den Löchern "C".
Setzen Sie die Unterlegscheiben "5" (M8) und "6" (M10) zwischen den Halter "4" und das Auto und montieren Sie Bolzen M8x35 einschließlich Unterlegscheiben und Bolzen M10x40 einschließlich Unterlegscheiben bei den Punkten "D" und "E".
10. Demontieren Sie an der Unterseite des Autos die Klemme für den Kabelbaum.
Montieren Sie den Träger "7" mit Unterlegscheibe, Federring und Mutter bei den Löchern "F".
Montieren Sie den Träger "7" mit Bolzen M8x35 einschließlich Unterlegscheiben und mit Bolzen M10x40 einschließlich Unterlegscheiben bei den Löchern "G".
Montieren Sie die Klemme des Kabelbaumes wieder zurück.
11. Montieren Sie Querträger "8" bei den Löchern "D" und "E" mittels Unterlegscheiben, Federringen und Muttern und bei den Löchern "G" mittels Federringen und Muttern.
12. Montieren Sie das Kugelgehäuse "9" und Steckdosenplatte "10" bei den Löchern "H" mit Bolzen M12x70, Federringen und Muttern.
13. Die Anhängervorrichtung ausrichten und alle Schrauben mit folgenden Drehmomenten anziehen:
M8 -23Nm
M10 -46Nm
M10(10,9) -68Nm
M12 -79Nm
14. Machen Sie in der Stoßstange eine Aussparung gemäß Detailzeichnung 1.
15. Setzen Sie die unter den Punkten 2 bis 5 entfernten Teile wieder an ihre ursprünglichen Positionen.
16. Nach ca. 1000 km die Bolzenverbindungen, wie angegeben, nachziehen.
17. Für einen Mangel am Produkt, der durch den Fahrzeughalter oder eine andere Person aufgrund unsachgemäßer Benutzung verursacht wurde, übernimmt Bosal keine Haftung. (art. 185 lid 2 N.B.W.)

031084 FITTING INSTRUCTIONS

1. Unpack the towing bracket and check its contents against the parts list.
If necessary, remove the underseal from around the fitting points of the luggage compartment/frame members.
2. Remove the boot lining (undo 4 bolts).
3. Remove the left and right rear combination lights (undo 4 bolts).
4. Remove the bumper:
Remove 2 bolts from both wheel housings, 4 bolts from the top and 4 plugs from the bottom of the bumper. Pay attention to the number plate lighting!
5. Remove the exhaust rubber mounting.
6. Remove the inboard bumper (6 nuts). The inboard bumper will be discarded.
7. Drill a 22mm hole in the left and right-hand side of the boot at the centred holes at the back panel.
8. Mount plate "1" and "2" and tubes "3" at holes "A" and "B" using 2 bolts M12x110 with plain washers.
9. Attach support "4" at holes "C" with bolts M10x120, plain washers, spring washers and nuts.
Position plain washer "5" (M8) and "6" (M10) between supports "4" and the car and mount using bolts M8x35 with plain washers and bolts M10x40 with plain washers at points "D" and "E".
10. Remove the clip from the cable harness on the underside of the car.
Mount support "7" at holes "F" using plain washer, spring washer and nut.
Mount support "7" at holes "F" using bolts M8x35 with plain washers and bolts M10x40 with plain washers.
Reattach the clip of the cable harness.
11. Attach lower bracket "8" at holes "D" and "E" using plain washers, spring washers and nuts, and at holes "G" using spring washers and nuts.
12. Attach the ball and electrical-socket plate "9" at holes "H" using bolts M12x70, spring washers and nuts.
13. Secure the towbar using a torque-wrench. Torque the bolts as follows:
M8 -23Nm
M10 -46Nm
M10(10,9) -68Nm
M12 -79Nm
14. Make a recess in the bumper according to diagram 1.
15. Replace all of the parts removed in steps 2 to 5.
16. After about 1000 km use, re-tighten the bolts and nuts to the specified torque.
17. Bosal cannot be held responsible for any defects in the product caused by fault or by any injudicious use whatever of the user or a person he is liable for. (sect. 185, art. 2 N.B.W.)

031084 DESCRIPTION DU MONTAGE

1. Séparer les différents éléments d'attelage. Enlever le mastic de protection autour des points de fixation.
2. Déposer le tapis situé dans le coffre (4 boulons).
3. Démonter les unités des feux arrière à gauche et à droite (4 boulons).
4. Déposer le pare-chocs.
Retirer les deux boulons situés dans les deux logements des roues, quatre boulons sur la surface supérieure et les quatre chevilles situées sous le pare-chocs. Faire attention à l'éclairage de la plaque d'immatriculation !
5. Déposer le dispositif de fixation de l'échappement.
6. Démonter le pare-chocs intérieur (6 boulons). Le pare-chocs intérieur est supprimé.
7. Percer à droite et à gauche dans le coffre au niveau des trous précentrés près du panneau arrière, un trou de 22 mm de diamètre.
8. Monter le panneau "1", le panneau "2" et les tuyaux "3" au niveau des trous "A" et "B" à l'aide des boulons M10x120 et des rondelles plates.
9. Monter le support "4" à l'aide des boulons M10x120, des rondelles plates, des rondelles grower et des écrous au niveau des trous "C".
Poser les rondelles plates "5" (M8) et "6" (M10) entre les supports "4" et la voiture, puis monter les boulons M8x35, y compris les rondelles plates et les boulons M10x40, ainsi que les rondelles plates au niveau des points "D" et "E".
10. Déposer l'agrafe de la barre du câble située sous la voiture.
Monter le support "7" à l'aide de la rondelle plate, de la rondelle grower et de l'écrou au niveau des trous "F".
Monter le support "7" à l'aide des boulons M8x35 y compris les rondelles plates et avec les boulons M10x40, ainsi que les rondelles plates au niveau des trous "G".
Remonter l'agrafe de la barre du câble.
11. Monter le crochet inférieur "8" au niveau des trous "D" et "E" à l'aide des rondelles plates, des rondelles grower et des écrous et, au niveau des trous "G", à l'aide des rondelles plates et des écrous.
12. Monter la boule et le support de prise "9" au niveau des trous "H" à l'aide des boulons M12x70, des rondelles coniques et des écrous.
13. Fixer l'attelage. Bloquer l'ensemble de la boulonnerie aux couples de serrage suivants:
M8 -23Nm
M10 -46Nm
M10(10,9) -68Nm
M12 -79Nm
14. Découper le pare-chocs suivant le schéma ci-joint (détail 1).
15. Reposez les éléments supprimés sous les points 2 à 5.13.
16. Il est conseillé de vérifier le serrage de toute la boulonnerie après 1000 Km de traction.
17. Bosal décline toute responsabilité concernant des défauts éventuels de cet attelage qui seraient causés par une mauvaise utilisation. Seul l'utilisateur est responsable.

031084 INSTRUCCIONES DE MONTAJE

1. Sacar las piezas y el material de sujeción incluidos en el gancho de remolque. Si procede, retirar el pegamento existente en los puntos de sujeción.
2. Desmontar el tapizado del fondo del maletero (4 tornillos).
3. Desmontar las luces traseras a la izquierda y a la derecha (4 tornillos).
4. Desmontar el parachoques.
Soltar 2 tornillos en ambos arcos de la rueda, 4 tornillos en la parte superior y 4 pernos en la parte inferior del parachoques. Tenga cuidado con la luz de la matrícula!
5. Desmontar la goma de soporte del escape.
6. Desmontar la viga del parachoques (6 tornillos). Esta viga ya no se volverá a usar.
7. Taladrar en la parte izquierda y derecha del maletero un orificio de 22 mm a la altura de los orificios precentrados del panel trasero.
8. Montar la placa "1", la placa "2" y los tubos "3" en los orificios "A" y "B" usando tornillos M10x120 y arandelas planas.
9. Montar el soporte "4" en los orificios "C" usando tornillos M10x120, arandelas planas, arandelas elásticas y tuercas.
Colocar el arandela plana "5" (M8) y "6" (M10) entre los soportes "4" y el vehículo y montar los tornillos M8x35 con arandelas planas y los tornillos M10x40 con arandelas planas a la altura de los puntos "D" y "E".
10. Desmontar la grapa del haz de cables en la parte inferior del vehículo.
Montar el soporte "7" a la altura del orificio "F" usando un arandela plana, arandela elástica y tuerca.
Montar el soporte "7" a la altura de los orificios "G" usando tornillos M8x35, arandelas planas y tornillos M10x40 y arandelas planas.
Volver a montar la grapa del haz de cables.
11. Montar el enganche inferior "8" a la altura de los orificios "D" y "E" usando arandelas planas, arandelas elásticas y tuercas y a la altura de los orificios "G" usando arandelas elásticas y tuercas.
12. Montar la bola y la placa del enchufe "9" en los orificios "H" usando tornillos M12x70, arandelas elásticas y tuercas.
13. Fijar el gancho de remolque. Atenerse aquí a los siguientes pares de apriete:
M8 -23Nm
M10 -46Nm
M10(10,9) -68Nm
M12 -79Nm
14. Realizar un vaciado en el parachoques según muestra el plano detallado (ver detalle 1).
15. Volver a colocar las piezas nombradas bajo los puntos 2 hasta 5.
16. Cada 1000 km de uso es necesario comprobar las conexiones del perno (según los pares de apriete dados).
17. Bosal no asume responsabilidad de ningún tipo por defectos en el producto causados por o debidos a un uso imprudente, tanto por parte del usuario como de cualquier persona bajo su responsabilidad (art. 185, párrafo 2 N.B.W. (Código Civil Holandés)).

031084 MONTAGEVEJLEDNING

1. Fjern de dele og monteringsmaterialer, der sidder på trækkrogen. Eventuelt kit på fastgørelsespunkterne fjernes.
2. Afmonter bundbeklædningen i bagagerummet (4 bolte).
3. Afmonter baglygteenhederne (4 bolte) i højre og venstre side.
4. Afmonter kofangeren.
Fjern 2 bolte i begge hjulkasser, 4 bolte på kofangerens overside og 4 propper på undersiden. Pas på nummerpladebelysningen!
5. Afmonter gummiophænget til udstødningen.
6. Afmonter den indvendige kofanger (6 bolte). Den indvendige kofanger bliver overflødig.
7. Bor et hul på 22mm i venstre og højre side i bagagerummet, i de forcenterede huller ved bagpanelet.
8. Monter plade "1", plade "2" og bøsningerne "3" i hullerne "A" og "B" med boltene M10x120 og planskiver.
9. Monter beslag "4" i hullerne "C" med boltene M10x120, planskiver, fjederskiver og møtrikker.
Anbring planskiverne "5" (M8) og "6" (M10) mellem beslagene "4" og bilen, og monter boltene M8x35 inkl. planskiver og boltene M10x40 inkl. planskiver i punkterne "D" og "E".
10. Afmonter klemmen fra kabeltræet på bilens underside.
Monter beslag "7" i hullerne "F" med planskive, fjederskive og møtrik.
Monter beslag "7" i hullerne "G" med boltene M8x35 inkl. planskiver og med boltene M10x40 inkl. planskiver.
Sæt klemmen fra kabeltræet på plads igen.
11. Monter tværvangen "8" i hullerne "D" og "E" vha. planskiver, fjederskiver og møtrikker og i hullerne "G" vha. fjederskiver og møtrikker.
12. Monter kuglehuset "9" og stikdåsepladen "10" i hullerne "H" med boltene M12x70, fjederskiver og møtrikker.
13. Fastgør trækkrogen. Følgende momenter skal iagttages:
M8 -23Nm
M10 -46Nm
M10(10,9) -68Nm
M12 -79Nm
14. Lav en udsparring i kofangeren som vist i figur 1.
15. Sæt alle de dele, der blev fjernet under punkterne 2 til og med 5, på plads igen.
16. Det er nødvendigt at efterspænde møtrikkerne efter ca. 1000 km.
17. Bosal kan ikke gøres ansvarlig for mangler ved produktet, der er opstået som følge af skyld eller ukyndig anvendelse af brugeren eller en person, som han er ansvarlig for (§ 185, stk. 2 N.B.W. (hollandsk privatret)).

031084 MONTERINGSVEILEDNING

1. Fjern vedlagte deler og festemateriell fra tilhengerfestet.
Fjern eventuelt kitt som måtte befinne seg på festepunktene.
2. Demonter bekledningen fra gulvet i bagasjerommet (4 skruer).
3. Demonter baklyktmodulene på venstre og høyre side (4 skruer).
4. Demonter støtfangeren:
Fjern 2 skruer i begge hjulkasser, 4 skruer på oversiden og 4 plugger på undersiden av støtfangeren. Vær oppmerksom på nummerskiltbelysningen!
5. Demonter eksosanleggets gummioppheng.
6. Demonter den indre støtfangeren (6 skruer). Den indre støtfangeren skal ikke brukes på nytt.
7. Bor et hull på 22 mm ved de forhåndssentrerte hullene til venstre og til høyre ved bakpanelet i bagasjerommet.
8. Monter platen "1", platen "2" og hylsene "3" ved hullene "A" og "B" med skruer M10 x 120 og skiver.
9. Monter støtten "4" ved hullene "C" ved hjelp av skruer M10 x 120, skiver, fjærskiver og mutre.
Plasser skivene "5" (M8) og "6" (M10) mellom støttene "4" og bilen, og monter skruene M8 x 35 inklusive skiver og skruene M10 x 40 inklusive skiver ved punktene "D" og "E".
10. Demonter klipsen til kabelstammen på undersiden av bilen.
Monter støtten "7" med skive, fjærskive og mutter ved hullen "F".
Monter støtten "7" med skruer M8 x 35 inklusiv skiver og med skruer M10 x 40 inklusiv skiver ved hullene "G".
Monter klipsen til kabelstammen tilbake på plass.
11. Monter underdelen av tilhengerfestet "8" ved hullene "D" og "E" ved hjelp av skiver, fjærskiver og mutre, og ved hullene "G" ved hjelp av fjærskiver og mutre.
12. Monter trekkulen "9" og platen for stikkkontakten "10" ved hullene "H" med 2 skruer M12 x 70, fjærskiver og mutre.
13. Fest tilhengerfestet. Bruk i den forbindelse følgende tilstrammingsmomenter:

M8	-23Nm
M10	-46Nm
M10(10,9)	-68Nm
M12	-79Nm
14. Lag en utsparing i støtfangeren, som vist på detaljtegning 1.
15. Sett på plass igjen de delene som ble fjernet under punktene 2 - 5.
16. Det er nødvendig å etterstramme boltforbindelsene etter ca. 1000 km (i henhold til de oppgitte tilstrammingsmomentene).
17. Bosal kan ikke stilles ansvarlig for noen mangel ved produktet som kan forårsakes av skjedesløs eller ukyndig bruk. Ansvaret er brukerens eget (paragraf 185, ledd 2 i den nederlandske sivilrettslige lovboken).

031084 MONTERINGSINSTRUKTION

1. Packa upp monteringssetet och kontrollera innehållet mot detaljbeskrivning. Om det behövs tag bort underredsmassa runt monteringspunkterna i bagageutrymmet och under bilen.
2. Demontera bagageutrymmets bottenklädsel (4 bultar).
3. Demontera höger och vänster bakljusenheter (4 bultar).
4. Demontera stötfångaren:
Avlägsna 2 bultar i båda hjulhus, 4 bultar på stötfångarens ovansida och 4 plugg på stötfångarens undersida. Akta registreringsskyltens lampa!
5. Demontera avgassystemets fäste av gummi.
6. Demontera den inre stötfångaren (6 bultar). Den inre stötfångaren kommer inte att användas igen.
7. Borra ett hål på 22 mm på höger och vänster sida i bagageutrymmet i de förcentrerade hålen vid den bakre plattan.
8. Monter platta "1", platta "2" och rören "3" i hålen "A" och "B" med bultarna M10x120 och brickor.
9. Monter stöd "4" med bultarna M10x120, bricka, fjäderbricka och mutter i hålen "C".
Placera bricka "5" (M8) och "6" (M10) mellan stöden "4" och bilen och montera bultarna M8x35, inkl. brickor och bultar M10x40, inkl. brickor i punkterna "D" och "E".
10. Demontera kabelknippets hållare på bilens undersida.
Montera stöd "7" med bricka, fjäderbricka och mutter i hålen "F".
Montera stöd "7" med bultarna M8x35, inkl. brickor och med bultarna M10x40, inkl. brickor i hålen "G".
Montera tillbaka kabelknippets hållare.
11. Monter underkroken "8" i hålen "D" och "E" med brickor, fjäderbrickor och muttrar och i hålen "G" med fjäderbrickor och muttrar.
12. Montera kulan och stickkontaktsplattan "9" i hålen "H" med bultarna M12x70, fjäderbrickor och muttrar.
13. Monter dragkroken. Spänn med momentnyckel enligt följande:

M8	-23Nm
M10	-46Nm
M10(10,9)	-68Nm
M12	-79Nm
14. Skär ut en del ur stötfångaren enligt detaljritning 1.
15. Monter tillbaka alla delar som demonterats under punkt 2 till och med 5.
16. Det är nödvändigt att dra åt bultarna igen efter ungefär 1000 km körning (enligt angivna momentangivelser).
17. Bosal kan inte ställas till ansvar för fel på produkten som orsakats av användaren eller genom omdömeslöst bruk av produkten av användaren eller en person som han bär ansvar för (art. 185, paragraf 2 i den nederländska civilrättsbalken).

031084 ASENNUSOHJEET

1. Pura vetokoukkupakkaus ja tarkista listasta, että kaikki asennuksessa tarvittavat osat löytyvät. Jos tarpeellista poista alustansuojaus kiinnityskohdista.
2. Irrota tavaratilan pohjaverhoilu (neljä pulttia).
3. Irrota takavalot vasemmalta ja oikealta puolelta (4 pulttia).
4. Irrota puskuri.
Irrota kaksi pulttia kummastakin pyörien rungosta, neljä pulttia puskurin yläpuolelta ja neljä tappia puskurin alapuolelta. Huomioi rekisterikilven valot!
5. Irrota pakoputken kiinnityskumi.
6. Irrota sisäpuskuri (kuusi pulttia). Sisäpuskuri ei tarvita enää.
7. Poraat tavaratilan vasemmalla ja oikealla puolella takalevyn etukäteen keskiöityihin reikiin 22 mm:n suuruinen reikä.
8. Kiinnitä levy "1", levy "2" ja holkit "3" reikiin "A" ja "B" pulteilla M10x120 ja litteitä alusrenkaita.
9. Kiinnitä tuki "4" pulteilla M10x120, tiiviste- ja jousirenkailla ja muttereilla reikiin "C".
Aseta tiivisterengas "5" (M8) ja "6" (M10) tukien "4" ja auton väliin ja kiinnitä pulteilla M8x35, litteitä alusrenkaita ja pulteilla M10x40 ja litteitä alusrenkaita kohtiin "D" ja "E".
10. Irrota auton alla oleva kaapelin kiinnike.
Kiinnitä tuki "7" litteitä alusrenkaita, jousirenkailla ja mutterilla reikään "F".
Kiinnitä tuki "7" pulteilla M8x35 ja litteitä alusrenkaita sekä pulteilla M10x40 ja litteitä alusrenkaita reikiin "G".
Kiinnitä kaapelin kiinnike taas paikalleen.
11. Kiinnitä alakoukku "8" reikiin "D" ja "E" litteitä alusrenkaita, jousirenkailla ja muttereilla ja reikiin "G" jousirenkailla ja muttereilla.
12. Kiinnitä kuula ja pistorasialevy "9" reikiin "H" pulteilla M12x70, jousirenkailla ja muttereilla.
13. Kiristä seuraaviin momentteihin:

M8	-23Nm
M10	-46Nm
M10(10,9)	-68Nm
M12	-79Nm
14. Tee puskurin ulkonema kuvan 1 osoittamalla tavalla.
15. Aseta kohdissa 2-5 poistetut osat taas paikalleen.
16. Tuhannen kilometrin jälkeen kiristys tarkistettava.
17. Bosalia ei voida pitää vastuullisena aine- tai henkilövahingoista, jotka johtuvat väärästä asennuksesta tai väärästä käytöstä (artikla 185 kohta 2 NBW).

031084 ISTRUZIONI DI MONTAGGIO

1. Aprire l'imballaggio della struttura di traino e controllare il contenuto a fronte dell'elenco componenti. Se necessario, rimuovere il mastice di protezione intorno ai punti di fissaggio.
2. Rimuovere il rivestimento del fondo del vano bagagli (4 bulloni).
3. Rimuovere i gruppi ottici posteriori sinistro e destro (4 bulloni).
4. Smontare il paraurti:
rimuovere 2 bulloni in ogni passaruota nonché 4 bulloni sulla parte superiore e 4 tasselli sulla parte inferiore del paraurti. Prestare attenzione al gruppo di illuminazione della targa!
5. Rimuovere il supporto in gomma del tubo di scarico.
6. Rimuovere la parte interna del paraurti (6 bulloni). Questo componente non servirà più.
7. Sui lati sinistro e destro del vano portabagagli praticare un foro del diametro di 22mm in corrispondenza dei fori pretracciati sul parafango posteriore.
8. Montare la piastra "1", la piastra "2" e i canali "3" in corrispondenza dei fori "A" e "B" utilizzando i bulloni M10x120 e le rondelle piane.
9. Montare il supporto "4" in corrispondenza dei fori "C" utilizzando i bulloni M10x120, le rondelle piane, le rondelle elastiche e i dadi.
Inserire le rondelle piane "5" (M8) e "6" (M10) tra i supporti "4" e il veicolo e fissare i bulloni M8x35 con le relative rondelle piane e i bulloni M10x40 con le relative rondelle piane in corrispondenza dei punti "D" ed "E".
10. Rimuovere la forcella di tenuta del fascio di cablaggio presente sulla parte inferiore del veicolo.
Fissare il supporto "7" in corrispondenza dei fori "F" utilizzando la rondella piana, la rondella elastica e il dado.
Fissare il supporto "7" in corrispondenza dei fori "G" utilizzando i bulloni M8x35 con le relative rondelle piane e i bulloni M10x40 con le relative rondelle piane.
Riposizionare la forcella di tenuta del fascio di cablaggio.
11. Fissare la parte inferiore del gancio "8" in corrispondenza dei fori "D" ed "E" utilizzando le rondelle piane, le rondelle elastiche e i dadi nonché in corrispondenza dei fori "G" utilizzando le rondelle elastiche e i dadi.
12. Montare l'alloggiamento della sfera "9" e il portapresa "10" in corrispondenza dei fori "H" e provvedere a fissarli utilizzando i bulloni M12x70, le rondelle elastiche e i dadi.
13. Fissare la struttura di traino. Bloccare l'insieme della bulloneria alle coppie di serraggio di seguito indicate:

M8	-23Nm
M10	-46Nm
M10(10,9)	-68Nm
M12	-79Nm
14. Praticare un incavo nel paraurti come da disegno 1.
15. Montare di nuovo i componenti rimossi ai punti dal 2 al 5 compresi.
16. Verificare il serraggio di tutti i bulloni dopo i primi 1000 Km. di traino.
17. La Bosal declina ogni responsabilità per errato o imperfetto montaggio del dispositivo di traino, come pure per uso errato o improprio dello stesso.