

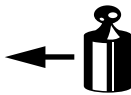

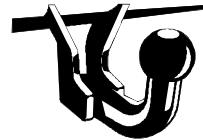
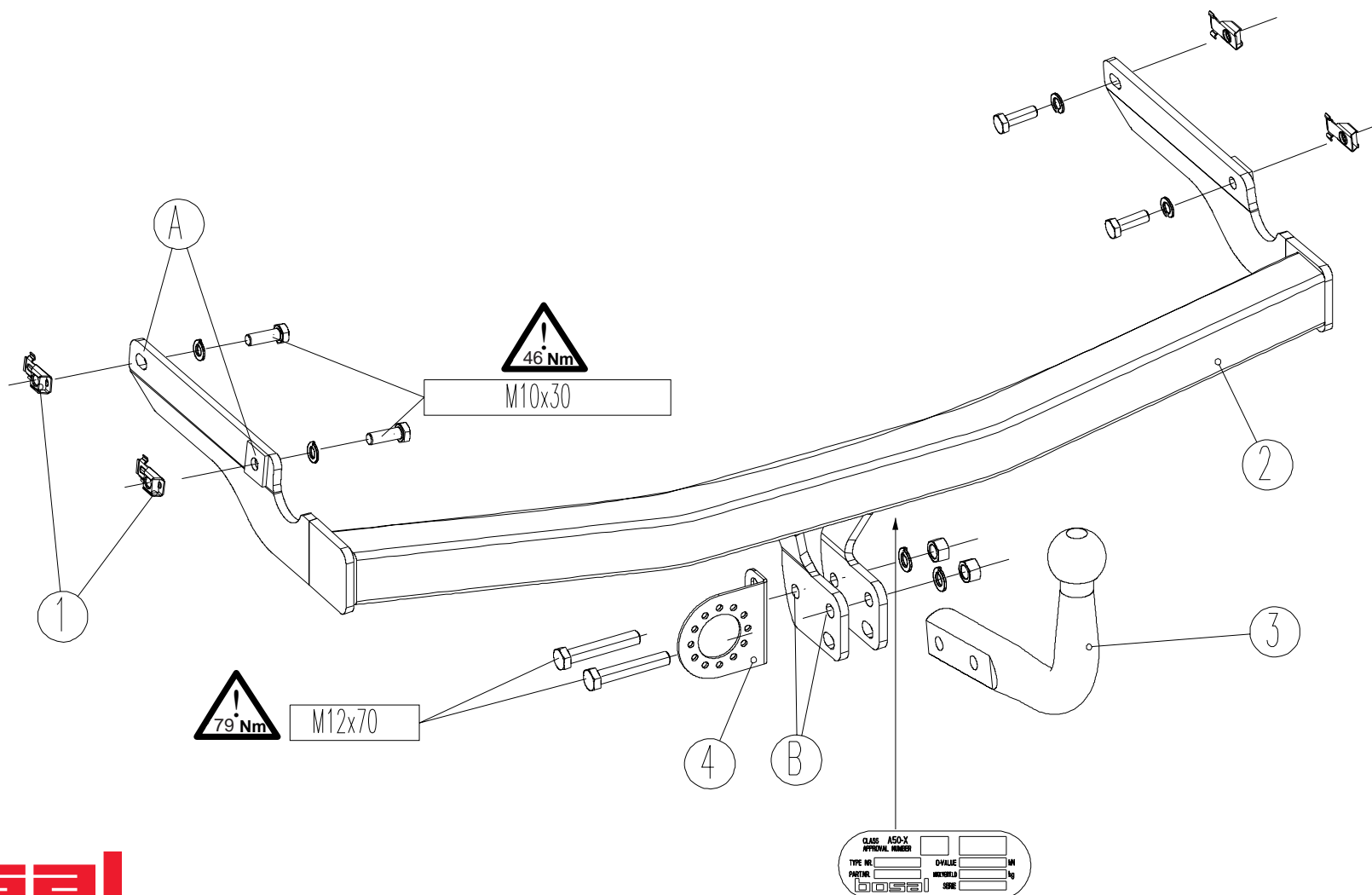
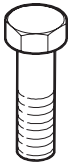


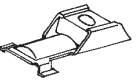





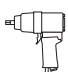
<ul style="list-style-type: none"> NL Montagehandleiding D Montageanleitung GB Fitting instruction F Instruction de montage E Instrucciones de montaje DK Montagevejledning N Monteringsveiledning S Monteringshandledning FIN Asennusohje I Istruzioni di montaggio CZ Návod k montáži PL Instrukcja montażu H Szerelési utasítás 	Partnr.: 033061 - PEUGEOT 206 <i>Hatchback XS</i> ⌚ 1998 - 03/2003 - PEUGEOT 206 <i>Hatchback</i> → No.PR.09639 <i>(incl. Cabrio, GTi, XS, 16V, 206CC)</i> ⌚ 04/2003 - - PEUGEOT 206 + ⌚ 04/2009 - Ball code: 38.380-2228	 EC 94/20 e4 00-2331	 1600 kg	 1100 kg	 50kg	D waarde value Wert valeur 6,39 kN	 (c) BOSAL Plant 34 Date: 16-11-2010 Rev. nr. 02
	Type number: 033061						

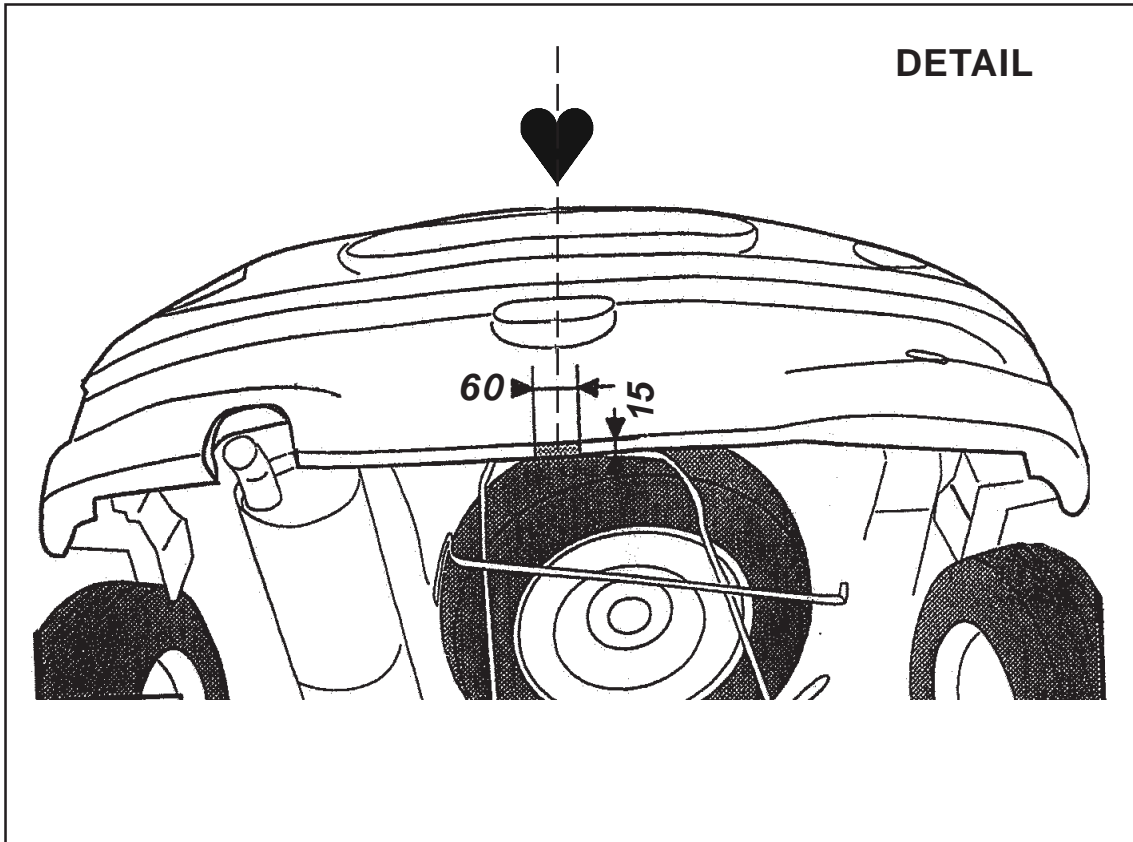


Meegeleverde onderdelen	Medfølgende komponenter	Componenti forniti a corredo
Mitgelieferte Befestigungsteile	Vedlagt festemateriell	Dodané upevňovací díly
Provided parts	Medföljande komponenter	Dostarczone części wymienn
Materiel de fixation joint	Mukana tulevat osat	Általunk biztosított alkatrészek
Piezas incluidas		

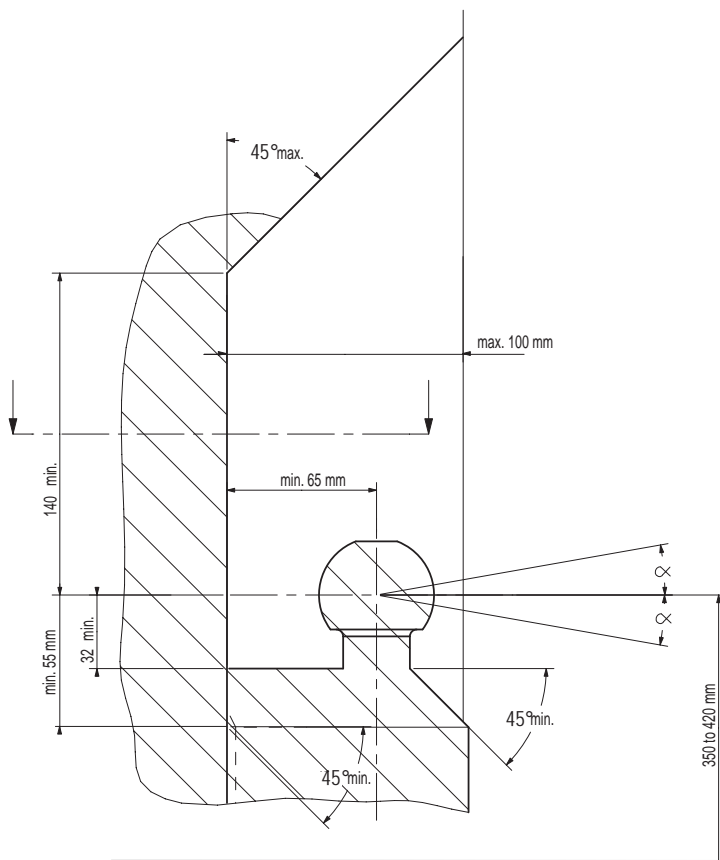
bolt	size	Quality	Quantity	Spanner
	M10x30	8.8	4	17
	M12x70	8.8	2	19

	2x M12
	4x A10 2x A12
	4x M10

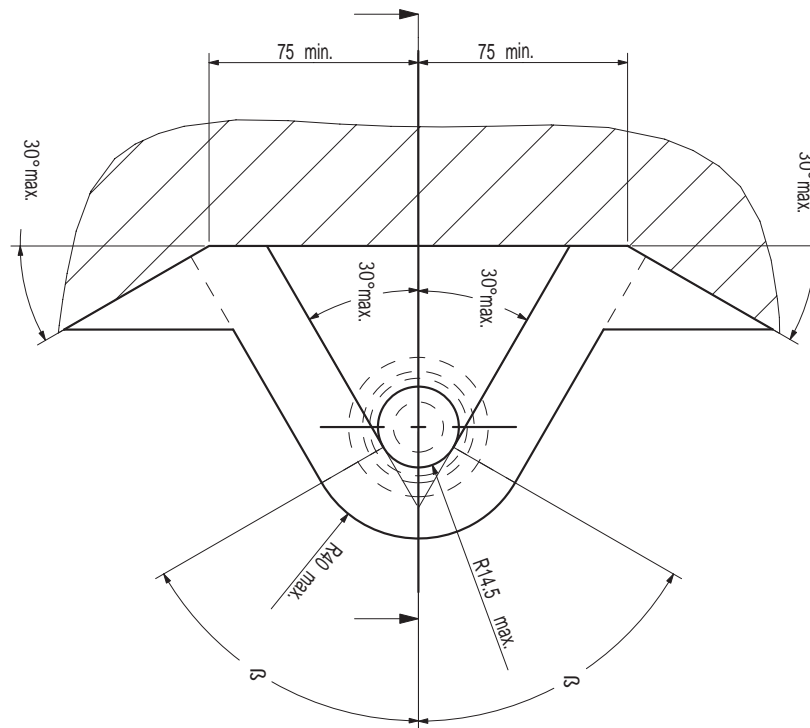
	
	



- (NL) De tussenruimte conform supplement VII, afbeelding 30 van de richtlijn 94/20/EG moet in acht worden genomen.
- (D) Der Freiraum nach Anhang VII, Abbildung 30 der Richtlinie 94/20/EG ist zu gewährleisten.
- (GB) The clearance specified in appendix VII, diagram 30 of guideline 94/20/EC must be guaranteed.
- (F) La zone de dégagement doit être garantie conformément à l'annexe VII, illustration 30 de la directive 94/20/CE.
- (E) Debe garantizarse el espacio libre, conforme al anexo VII, figura 30 de la directiva comunitaria CE/94/20.
- (DK) Frirommet skal overholdes iht. bilag VII, fig. 30 i direktiv 94/20/EU.
- (N) Frirommet etter tillegg VII, figur 30 i direktiv 94/20/EEC skal overholdes.
- (S) Spelrummet enligt bilaga VII, figur 30 i riktlinje 94/20/EG skall garanteras.
- (FIN) Vapaa tila on taattava direktiivin 94/20/EY liitteessä VII, kuvan 30 mukaisesti.
- (I) Deve essere garantito lo spazio libero secondo l'allegato VII, figura 30 della direttiva 94/20/CE.
- (CZ) Volný prostor ve smyslu Přílohy VII, obr. 30 Směrnice č. 94/20/ES musí být zaručen.
- (PL) Należy zagwarantować wolną wysokość określoną na rysunku nr 30 dyrektywy 94/20/WE zawartej w załączniku nr VII.
- (H) A 94/20/EK irányelv VII. mellékletében, a 30. ábrán a vonógömb elhelyezése számára előírt szabad tér-adatokat biztosítani kell.



(NL) bij toelaatbaar totaal gewicht van het voertuig
 (D) bei zulässigem Gesamtgewicht des Fahrzeuges
 (GB) at laden weight of the vehicle
 (F) pour poids total en charge autorisé du véhicule
 (E) con peso total autorizado del vehículo
 (DK) ved tilladt samlet vægt for køretøjet
 (N) ved kjørteøyets tillatte totalvekt
 (S) vid fordonets tillåtna totalvikt
 (FIN) ajoneuvon suurimalla sallitulla kokonaispainolla
 (I) per un peso complessivo ammesso del veicolo
 (CZ) při celkové přípustné hmotnosti vozidla
 (PL) w przypadku największej dozwolonej masy całkowitej
 (H) rakománnyal terhelhet járműsúly esetén.



(NL) Voor het gebruik van deze trekhaak zijn de specificaties van de voertuigfabrikant met betrekking tot het maximale trekgewicht en de kogeldruk bindend. Raadpleeg Uw dealer voor het maximale trekgewicht wat Uw auto mag trekken, hierbij mogen de specificaties van deze trekhaak niet overschreden worden.

Overbelasting (overschrijding van de specificaties) van deze trekhaak kan leiden tot ernstige schade aan het voertuig en/of een breuk van de trekhaak.

In het uiterste geval kan een dergelijk overbelasting leiden tot het losraken van de rijdende aanhanger, caravan of fietsendrager. Dit kan vervolgens op zijn beurt mogelijk een zwaar of dodelijk letsel toebrengen aan personen in de directe omgeving van de aanhanger, caravan of fietsendrager

Bosal kan niet aansprakelijk worden gesteld voor enig gebrek in het product zoals veroorzaakt door de schuld of door welk onoordeelkundig gebruik (o.a. overbelasting) ook van de gebruiker of een persoon voor wie hij aansprakelijk is (sect. 185, art. 2 N.B.W.).

Formule t.b.v. bepaling van de D-waarde:

$$\frac{\text{max. aanhangwagengewicht (kg)} \times \text{max. voertuiggewicht (kg)} \times 9,81}{\text{max. aanhangwagengewicht (kg)} + \text{max. voertuiggewicht (kg)} + 1000} = D \text{ (kN)}$$

De door de voertuigfabrikant standaard toegestane bevestigingspunten zijn aangehouden.

Nationale richtlijnen betreffende de montagegoedkeuring moeten in acht worden genomen.

Deze montage- en gebruikshandleiding dient aan de voertuigdocumenten te worden toegevoegd.

Al onze producten worden gecontroleerd op compleetheid middels een weegcontrole systeem.

Reclamaties met betrekking tot ontbrekende delen kunnen alleen geaccepteerd worden indien deze gewichtscontrole sticker kan worden getoond.

Het is noodzakelijk om na ca. 1000 km gebruik de boutverbindingen na te trekken (volgens gegeven aanhaalmomenten).

(D) Im Falle der Benutzung einer Anhängervorrichtung sind die Vorschriften des Herstellers bezüglich der erlaubten maximalen Zuglast und der maximalen senkrechten Kugelbelastung unbedingt einzuhalten. Fragen Sie Ihren Fahrzeughersteller/lokalen Händler, wie groß die maximale Zuglast Ihres Autos ist. Es ist verboten, die Vorschriften bezüglich der Anhängervorrichtung zu übertreten.

Die Überlastung der Anhängervorrichtung (bzw. das Missachten der Vorschriften) kann zu schweren Schädigungen des Fahrzeugs und/oder der Anhängervorrichtung führen.

Eine solche Überlastung kann im Extremfall das Losreißen der gezogenen Einrichtung, also des Anhängers, des Wohnwagens oder der Fahrradhalterung zur Folge haben. Dieses kann wiederum zu schweren oder tödlichen Verletzungen der sich im ziehenden Fahrzeug befindlichen Personen und/oder sich auf dem Gelände aufhaltenden Unschuldigen führen.

Bosal kann nicht für solche eventuellen Fehler des Produkts zur Verantwortung gezogen werden, die durch falschen oder nicht bestimmungsgemäßen Gebrauch (unter anderem Überlastung) verursacht wurden, entweder durch den Nutzer oder eine Person, für die der Nutzer verantwortlich ist (Artikel 185, Absatz 2 N.B.W.).

Formel für D-Wert Ermittlung:

$$\frac{\text{Max. Anhängelast (kg)} \times \text{Zul. Kfz.-Gesamtgewicht (kg)} \times 9,81}{\text{Max. Anhängelast (kg)} + \text{Zul. Kfz.-Gesamtgewicht (kg)} + 1000} = D \text{ (kN)}$$

Die vom Fahrzeughersteller serienmäßig genehmigten Befestigungspunkte sind eingehalten.

Nationale Richtlinien über die Anbauabnahmen sind zu beachten.

Diese Montage- und Betriebsanleitung ist den Kfz.-Papieren beizufügen.

Bei der Auslieferung wird jedes unserer Produkte mit einem Gewichtskontrollsystem überprüft.

Im Falle fehlender Teile können wir der Bitte nach Nachlieferung nur entsprechen, wenn auch der Aufkleber, der die Gewichtskontrolle bestätigt, mit eingesandt wird.

Nach ca. 1000 km die Bolzenverbindungen, wie angegeben, nachziehen.

GB Always refer to the instructions of the vehicle manufacturer relating to the maximum Permissible towing weight and the maximum vertical ball loading when using the towbar. Ask your vehicle manufacturer / local dealer about maximum towing weights that apply to your vehicle and do not exceed values permitted for the towbar.

Overloading of the towbar (i.e. non-observance of instructions) may lead to severe damage to either the vehicle and/or the towbar itself.

In extreme cases overloading the towbar could result in the premature decoupling of the equipment being towed, whether that be a trailer, box, caravan or bicycle carrier. As a result this could also cause severe or fatal injuries to persons either within the towing vehicle and/or innocent bystanders in the area at that time.

Bosal may not be held responsible for any defect of the product caused by improper use or use other than the intended use (including overloading) by the user or any person for whom the user is responsible (Article 185(2) of N.B.W.).

Formula for D-Value:

$$\frac{\text{Max. trailerweight (kg)} \times \text{Max. permissible weight towing vehicle (kg)}}{\text{Max. trailerweight (kg)} + \text{Max. permissible weight towing vehicle (kg)}} \times \frac{9,81}{1000} = D \text{ (kN)}$$

The fixing points specified as standard must be observed.

National guidelines concerning official approval of accessories must be observed.

These installation and operating instructions must be enclosed with the vehicle papers.

All our products are controlled upon dispatch with a weight control system. In the case of missing parts we can only accept a request of replacement with the weight control sticker.

After about 1000 km use, re-tighten the bolts and nuts to the specified torque.

F Pour l'utilisation de l'attelage les instructions du constructeur du véhicule concernant le poids tracté maximum et la charge verticale maximale de la boule de l'attelage doivent être observées obligatoirement. Demander au vendeur / distributeur local du véhicule quel est le poids maximal tractable par votre véhicule et il est également interdit d'excéder les valeurs admissibles par l'attelage.

La surcharge de l'attelage (c'est-à-dire l'inobservation des règles) peut endommager sérieusement le véhicule et/ou l'attelage.

La conséquence d'une telle surcharge pourrait être la libération inattendue de l'équipement tracté, donc de la remorque ou du support de bicyclette. Une telle libération inattendue peut causer des blessures graves ou des blessures mortelles aux personnes se trouvant dans le véhicule tracteur et/ou aux passants innocents se trouvant sur les lieux.

Bosal ne saurait être retenu responsable de dommages causés par un usage incorrect ou par un usage différent de celui prévu (par exemple la surcharge), que ce soit par l'utilisateur lui-même ou par tout autre personne dont l'utilisateur est responsable (Point 2 de l'Article 185 de N.B.W.).

Formule pour le calcul de la valeur D:

$$\frac{\text{Poids max. de remorque (kg)} \times \text{Max. poids permissible du véhicule tracteur (kg)}}{\text{Poids max. de remorque (kg)} + \text{Max. poids permissible du véhicule tracteur (kg)}} \times \frac{9,81}{1000} = D \text{ (kN)}$$

Les points de fixations définis comme homologués doivent être observés.

Les recommandations nationales concernant l'approbation officielle des accessoires doivent être prises en considération.

Ces instructions de montage et d'opération doivent être jointes aux documents du véhicule.

Lors de la livraison, nous contrôlons tous nos produits par pesage de l'attelage. Dans le cas de pièce manquante, nous ne pouvons accepter une demande de supplément qu'avec l'étiquette certifiant le contrôle du poids.

Après 1000 km de traction, resserrer toute la boulonnerie aux couples prescrits.

- Ⓔ En caso de utilizar gancho de remolque, hay que observar obligatoriamente las prescripciones del fabricante del vehículo referentes al peso máximo permitido de remolque y la carga máxima vertical de la bola. Pregunte al comerciante de la marca/comerciante local de que cuánto es el peso remolcable máximo de su auto y no traspase los valores permitidos en las prescripciones referentes al gancho de remolque.

La sobrecarga del gancho de remolque (o sea la violación de las prescripciones) puede conllevar a un daño grave del vehículo y/o del gancho de remolque.

Este tipo de sobrecarga en casos extremos puede traer como resultado el desprendimiento del dispositivo remolcado, o sea del carro de remolque, de la caravana, o del portabicicletas. Y esto puede ocasionar lesiones graves o mortales a las personas que están en el vehículo remolcador y/o a las personas inocentes que están en el área.

Bosal no asume responsabilidad de ningún tipo por error eventual del producto causado por uso incorrecto o por no usarlo a lo que fue destinado (incluido la sobrecarga), tanto por parte del usuario como de cualquiera persona bajo su responsabilidad (párrafo 2 del artículo 185 del N.B.W.).

Fórmula para el cálculo del valor D:

$$\frac{\text{Peso máximo del coche del remolque (Kg)} \times \text{Peso máximo permitido del vehículo remolcador (Kg)} \times 9.81}{\text{Peso máximo del coche del remolque (Kg)} + \text{Peso máximo permitido del vehículo remolcador (Kg)}} = D(\text{kN})$$

Hay que tener en cuenta las prescripciones de los puntos de fijación estandarizado determinado.

Hay que tener en cuenta las directivas nacionales referentes a la autorización oficial de los accesorios.

A las instrucciones de instalación y de funcionamiento hay que adjuntarlo a los papeles del vehículo.

En el transporte controlamos todos nuestros productos en un sistema de control de peso.

En el caso de accesorios faltantes el pedido referente a su reemplazo sólo lo podemos aceptar conjunto con la presentación de la etiqueta adhesiva certificante del control de peso.

Cada 1000 km de uso es necesario comprobar las conexiones del perno (según los pares de apriete dados).

- Ⓕ Producentens forskrifter om maksimal tilladt trækvægt og maksimal vertikal belastning skal overholdes. Spørg bilproducenten/den lokale forhandler om den maksimale trækvægt, der gælder for Deres køretøj. De tilladte værdier for anhængertrækket må ikke overskrides.”

Overbelastning af trækkrogen (dvs. ikke-overholdelse af instruktionerne) kan føre til alvorlige skader på enten køretøjet og/eller selve trækkrogen.

I ekstreme tilfælde kan overbelastning af trækkrogen medføre for tidlig afkobling af det bugserede udstyr, f.eks. trailer, kasse, campingvogn eller cykelholder. Dette kan også forårsage alvorlige eller dødelige kvæstelser for personer, der opholder sig enten i det bugserende køretøj og/eller uskyldige tilskuere i området på det pågældende tidspunkt.

Bosal kan ikke holdes ansvarlig for eventuelle fejl i produktet, der opstår som følge af forkert eller anden uhensigtsmæssig brug (inkl. overbelastning) af brugeren eller enhver person, som brugeren er ansvarlig for (artikel 185 (2) i NBW)

Formel for beregning af D-værdien:

$$\frac{\text{Max. anhængervægt (kg)} \times \text{max. tilladte vægt af trækkøretøjet (kg)}}{\text{Max. anhængervægt (kg)} + \text{max. tilladte vægt af trækkøretøjet (kg)}} \times \frac{9.81}{1000} = D (\text{kN})$$

De som standard angivne fastgørelsespunkter skal overholdes.

De officielle nationale retningslinier vedr. tilladelser skal overholdes.

Disse monterings- og driftsinstruktioner skal vedlægges køretøjets officielle dokumenter.

Ved afsendelse kontrollerer vi alle vores produkter med vægtkontrolsystem. Rekvirering af manglende reservedele kan kun accepteres ved fremvisning af kontrolsedlen fra vægtkontrolsystemet.

Det er nødvendigt at efterspænde møtrikkerne efter ca. 1000 km.

- Ⓝ Ved anvendelse av tilhengerfestet skal det tas hensyn til kjøretøyfabrikantens forskrifter vedrørende maksimal tauevekt og maksimalt vertikalt kulevekt. Spør fabrikanten / merkeforhandleren om den maksimale tauevekten. Det er forbudt å overskride forskriftene vedrørende tilhengerfestet.

Overbelastning av tilhengervekt (eller forsømming av forskriftene) kan føre til alvorlige skader av kjøretøyet og/eller tilhengerfestet.

I ekstreme tilfeller kan overbelastning resultere i at det tauete annlegget, altså trailer, campinvogn eller sykkeltrailer løsriver fra kjøretøyet. Og dette kan føre til alvorlige eller dødlige skader til personer sittende i den tauende bilen og/eller andre uskyldige personer som oppholder seg i nærheten.

Bosal kan ikke holdes ansvarlig for eventuelle produkfeil som framstår ifølge uriktig bruk (blant annet overbelastning) av brukeren eller en annen persom som brukeren er ansvarlig for (artikkel 185 (2) i N.B.W.).

Formel for D-verdien:

$$\frac{\text{Maks tilhengervekt (kg)} \times \text{Maks. tillatt vekt for slepebilen (kg)}}{\text{Maks tilhengervekt (kg)} + \text{Maks. tillatt vekt for slepebilen (kg)}} \times \frac{9,81}{1000} = D \text{ (kN)}$$

Det skal tas hensyn til festepunktene angitt som standard.

Det skal tas hensyn til nasjonale retningslinjer som gjelder offisiell godkjenning av tilbehør.

Disse monterings- og driftsveiledninger skal vedlegges kjøretøyets dokumentasjon.

Ved transporten er alle våre produkter kontrollert ved hjelp av vektkontroll-systemet. I tilfelle manglende bestanddeler er erstatningen bare mulig ved framvisning av etiketten som attesterer vektkontrollen.

Det er nødvendig å etterstramme alle bolter etter ca. 1000 km (i henhold til de oppgitte tiltrekningsmomentene).

- Ⓢ Kontrollera alltid anvisningarna av fordonets tillverkare beträffande om den maximala tillåtna vikt av släpvagnen, samt maximala tillåtliga vertikala vikt på kulan vid användning av dragkroken. Fråga fordonets tillverkaren / den lokala återförsäljare om dom maximala dragvikterna som gäller för ditt fordon, och inte överstiga dom här värden, som är tillåtna för dragkroken.

Överbelastningen av dragkroken (dvs. att man inte följer tillverkarens instruktioner) kan leda till allvarliga skador av fordonet och/eller dragkroken.

I extrema fall, kan överbelastningen av dragkroken leda till att utrustningen som bogseras, oavsett om det är en släpvagn, en låda, en husvagn eller en cykelhållare lossnar. Som ett resultat kan detta också orsaka allvarliga eller dödliga skador på personer.

Bosal kan inte hållas ansvarig för eventuella fel på produkten, som orsakats av felaktig användning, eller annan användning än den avsedda användningen (inklusive överlastning) av användaren, eller någon person för vilken användaren är ansvarig (artikel 185 (2) av N.B.W)).

Formeln för D-värdens beräkningen:

$$\frac{\text{Max. vikt av släpvagnen (kg)} \times \text{Totalvikt av fordonet (kg)}}{\text{Max. vikt av släpvagnen (kg)} + \text{Totalvikt av fordonet (kg)}} \times \frac{9,81}{1000} = D \text{ (kN)}$$

Dom monteringspunkterna, som är föreskrivna som standard, måste bibehållas.

Dom nationala riktlinjerna, angående officiell tillåtelse av tillbehör, måste bibehållas.

Dessa monterings- och användningsinstruktioner måste bifogas i fordonens dokumenten.

Innan leverans kontrollerar vi alla våra produkter med hjälp av ett viktkontrollsystem. I fall av frånvarande beståndsdelarna, kan vi endast acceptera önskingar om ersättning, om du framvisar etiketten, som intygar viktkontrollen.

Det är nödvändigt att dra åt bultarna igen efter ungefär 1000 km körning (enligt angivna momentangivelser).

FIN Vetokoukkua käyttäessä on noudatettava auton valmistajan ohjeet koskien suurinta sallittua vedettyä painoa ja suurinta pystysuoraa kuulankantavuutta. Kysy myyjältäsi paljonko sinun autosi suurin sallittu vedetty paino on, äläkä rasita vetokoukkua enemmän kuin sallittu.

Vetokoukun ylläpito, (eli asetusten rikkominen) johtaa auton ja/tai vetokoukun vakavaan vaurioon.

Ääritapauksessa ylläpito saattaa johtaa laitteen, eli perävaunun, asuntovaunun tai pyöränsaaleikon irrottautumiseen. Tämä saattaa aiheuttaa vakavan loukkaantumisen tai jopa kuoleman vetoautossa oleville henkilöille ja/tai alueella oleville syyttömille henkilöille.

Bosalia ei voi syyttää tuotteen sellaisista mahdollisista vioista, jotka aiheutti epänormaali tai asiaton käyttö (muun muassa ylläpito), joko käyttäjän tai sellaisen henkilön toimesta josta käyttäjä on vastuussa (N.B.W. pykälä 185.alio 2.).

Ajo-ominaisuuksien kannalta on noudatettava ajoneuvon valmistajan määräyksiä koskien perävaunun rasiasta ja hinaajan painoa. Katso hinattavan perävaunun enimmäispaino käsikirjasta tai auton rekisteriotteesta; vetokoukkua koskevia arvoja ei saa ylittää.

Laskelma D-määrän määrittelemiseen:

$$\frac{\text{Perävaunun enimmäispaino (kg)} \times \text{Hinaavan ajoneuvon sallittu enimmäispaino (kg)}}{\text{Perävaunun enimmäispaino (kg)} + \text{Hinaavan ajoneuvon sallittu enimmäispaino (kg)}} \times \frac{9.81}{1000} = D \text{ (kN)}$$

Standardina noudatettava määritelyjä kiinnityskohtia.

Asennuksessa on noudatettava virallisia lisävarusteiden asennusta koskevia määräyksiä.

Asennus ja huolto-ohjeet on hyvä tallettaa ajoneuvon asiakirjoihin.

Toimituksen yhteydessä kaikki tuotteemme tarkistetaan painontarkistusjärjestelmällä. Osien puuttuessa korvauspyyntö otetaan vastaan vain painontarkistuksen todistavan tarran esittämisen jälkeen.

Tuhannen kilometrin jälkeen kiristys on tarkistettava.

I Quando si usa il dispositivo di traino fare sempre riferimento alle istruzioni del costruttore dell'autoveicolo per quanto riguarda il peso massimo rimorchiabile ed il peso massimo verticale sulla sfera. Informarsi presso il costruttore del veicolo o presso il suo distributore locale sul peso massimo rimorchiabile del vostro veicolo e non superare i valori ammessi per il dispositivo di traino.

Sovraccaricare il dispositivo di traino (o non osservare le istruzioni) può danneggiare il veicolo e/o il dispositivo stesso.

In casi estremi il sovraccarico del dispositivo di traino può portare allo sganciamento del traino (rimorchio, caravan o portabiciclette), con la conseguenza di causare gravi danni alle persone trasportate e/o alle persone che potrebbero trovarsi nell'area circostante in quel momento.

La Bosal non può essere ritenuta responsabile per i danni causati da un uso diverso o improprio del dispositivo di traino (incluso il sovraccarico) da parte dell'utente o di persona per la quale l'utente è responsabile (Articolo 185(2) dell' N.B.W.).

Formula per il calcolo del valore D:

$$\frac{\text{peso massimo rimorchio (kg)} \times \text{peso massimo permesso veicolo rimorchiatore (kg)}}{\text{peso massimo rimorchio (kg)} + \text{peso massimo permesso veicolo rimorchiatore (kg)}} \times \frac{9.81}{1000} = D \text{ (kN)}$$

Le prescrizioni sui punti di fissaggio definiti dal costruttore del veicolo sono rispettate.

Le norme nazionali per l'omologazione dei dispositivi di traino montati sui veicoli debbono essere rispettate.

Le istruzioni di montaggio e di utilizzo del dispositivo di traino devono essere allegate ai documenti del veicolo.

Tutti i nostri prodotti sono controllati al momento della spedizione con un sistema di controllo peso.

In caso di parti mancanti si accettano richieste di sostituzione esclusivamente con l'etichetta di controllo peso.

Verificare il serraggio di tutti i bulloni dopo i primi 1000 Km. di traino.

☉ Při používání tažného zařízení vždy dodržujte pokyny výrobce vozidla vztahující se na maximální přípustnou hmotnost soupravy a maximální vertikální zatížení tažné koule.

Informujte se u výrobce/prodejce o maximální hmotnosti nákladu taženého Vaším vozidlem a nikdy nepřekračujte hodnoty přípustné pro tažné zařízení.

Přetížení tažného zařízení (tj. nedodržování předpisů) může vést k těžkým škodám buď na vozidle a/nebo na tažném zařízení.

V extrémních případech může takové přetížení vést k odtržení taženého přívěsu (nákladního nebo obytného), nebo nosiče jízdních kol. To by mohlo také způsobit vážné nebo smrtelné zranění osob, ať už v tažném vozidle a/nebo mezi kolemjdoucími.

Firma Bosal nenese odpovědnost za případné vady výrobku způsobené jeho nesprávným použitím nebo použitím na jiné, než určené účely (včetně přetížení), uživatelem nebo osobou, za kterou je zodpovědný uživatel (čl. 185 (2) NBW)).

Vzorec pro výpočet hodnoty D:

$$\frac{\text{Max. hmotnost přívěsu (kg)} \times \text{Max. přípustná celková hmotnost vozidla (kg)}}{\text{Max. hmotnost přívěsu (kg)} + \text{Max. přípustná celková hmotnost vozidla (kg)}} \times \frac{9,81}{1000} = D \text{ (kN)}$$

Standardně předepsané body zakotvení se musí dodržet.

Musí se dodržet předpisy daného národního nařízení ohledně úředního povolení doplňků.

Tyto předpisy instalace a provozu musí být v každém případě připojené k dokumentům vozidla.

Při dodávce jsou všechny naše výrobky kontrolovány systémem pro kontrolu váhy. V případě doplnění chybějícího náhradního dílu, Vaši žádost na dodávku máme možnost přijmout pouze po prokázání nálepky o potvrzení kontroly váhy.

Po ujetí zhruba 1000 km je nutno zkontrolovat a dotáhnout všechny šrouby a matice na výše uvedené hodnoty utahovacího momentu.

☉ W przypadku używania haka holowniczego należy zachować wymagania producenta dotyczące dopuszczalnej masy holowanej przyczepy i maksymalnego pionowego obciążenia zaczepu kulistego. Należy poinformować się u swojego dealera samochodu ile wynosi maksymalna masa holowanej przyczepy i nie wolno przekroczyć podanych wartości dotyczących haka holowniczego.

Przeciążenie haka holowniczego (czyli naruszenie przepisów) może spowodować poważne uszkodzenie pojazdu i/lub haka.

W skrajnych przypadkach takie przeciążenie może spowodować uwolnienie się holowanego sprzętu, czyli przyczepy, przyczepy kempingowej, lub bagażnika rowerowego. Może to stać się przyczyną poważnych lub śmiertelnych obrażeń osób znajdujących się w holującym pojeździe i/lub przypadkowych niewinnych osób przebywających w pobliżu.

Bosal nie ponosi odpowiedzialności za jakiegokolwiek błędy w produkcji, spowodowane nieprawidłowym lub niewłaściwym użyciem (w tym przeciążeniem) haka przez użytkownika lub osoby, za które użytkownik jest odpowiedzialny (N.B.W. artykuł 185. ustęp 2.).

Wzór obliczania wartości D:

$$\frac{\text{Maks. ciężar przyczepy (kg)} \times \text{największa dozwolona masa całkowita pojazdu holującego (kg)}}{\text{Maks. ciężar przyczepy (kg)} + \text{największa dozwolona masa całkowita pojazdu holującego (kg)}} \times \frac{9,81}{1000} = D \text{ (kN)}$$

Należy zachować standardowo przypisane punkty mocowania.

Należy przestrzegać krajowych norm w zakresie pozwoleń na akcesoria.

Niniejszą instrukcję montażu należy dołączyć do dokumentów pojazdu.

Podczas transportu wszystkie produkty sprawdzamy za pomocą systemu kontroli ciężaru.

Prośby dotyczące uzupełnienia brakujących części przyjmujemy za okazaniem winyty potwierdzającej kontrolę ciężaru.

Po przejechaniu około 1000 km należy ponownie dokręcić śruby i nakrętki odpowiednim momentem.

- H) A vonóhorog használata esetén a jármű gyártójának a megengedett maximális vontatott súlyra és a maximális függőleges gömbterhelésre vonatkozó előírásait kötelezően be kell tartani. Kérdezze meg gépjármű-kereskedőjét/helyi forgalmazóját, mennyi az Ön autója által maximálisan vontatható súly és ilyenkor a vonóhorogra vonatkozó előírásokat tilos túllépni.

A vonóhorog túlterhelése (vagyis az előírások megszegése) a gépjármű és/vagy a vonóhorog súlyos károsodásához vezethet.

Egy ilyen túlterhelés szélsőséges esetben a vontatott berendezést, tehát az utánfutó, lakókocsi vagy kerékpártartó elszabadulását eredményezheti. Ez pedig súlyos vagy halálos kimenetelű sérülést okozhat a vontató járműben tartózkodó személyeknek és/vagy a területen tartózkodó véletlen nézelődőknek.

A Bosal nem vonható felelősségre a termék olyan esetleges hibáiért, amelyeket helytelen vagy nem rendeltetésszerű használat okozott (többek között túlterhelés), akár a felhasználó, akár olyan személy részéről, akiért a felhasználó felelősséggel tartozik (N.B.W. 185. Cikk 2. bek.).

A jármű gyártója által a vontatásra, és a függőleges terhelésre vonatkozóan közölt specifikációnak a jármű menettulajdonságai szempontjából döntő jelentősége van. A gépkocsijához kapcsolható utánfutó maximális súlyát illetően lapozza fel az autó felhasználói kézikönyvét, illetve típusengedélyét.

A vontatószerkezetre megadott értékeket nem szabad túllépni.

A D-érték számításához használt képlet:

Az utánfutó max. súlya (kg) x a vontató jármű megengedett maximális súlya (kg) x $\frac{9,81}{1000}$ = D (kN)
Az utánfutó max. súlya (kg) + a vontató jármű megengedett maximális súlya (kg)

A szabványosként meghatározott rögzítési pontoktól eltérni nem lehet.

A tartozékok hatósági jóváhagyására vonatkozó nemzeti irányelveket be kell tartani.

A jelen szerelési és üzemeltetési utasítást csatolni kell a jármű okmányaihoz.

Feladás után valamennyi termékünket súlyellenőrző rendszerrel állítjuk be. Hiányzó alkatrész esetén, csak a súlyellenőrző megtörténtét igazoló matrica ellenében áll módunkban eleget tenni a pótlásra vonatkozó kérésnek.

A csavarokat és a csavaranyákat 1000 kilométerenként, újra kell húzni a megadott nyomatékértékkel.

H FONTOS: A VONÓRÚD VONÓGÖMBJE TAKARJA A KÖDLÁMPÁT. EZ AZT JELENTI, HOGY A VONÓGÖMBÖT EL KELL TÁVOLÍTANI, HA A VONÓGÖMB HASZNÁLATON KÍVÜL VAN.

033061 SZERELÉSI ÚTMUTATÓ

1. Csomagolja ki a vonóhorogot és ellenőrizze a tartalmát, összevetve az alkatrészlistával. Szükség esetén távolítsa el az alsó tömitést a vonóhorog rögzítési pontjairól.
2. Készítsen egy bemetszést a lökhárító alján a rajz szerint. Nem szükséges a lökhárító eltávolítása.
3. Távolítsa el a pótkereket.
4. Lazítsa meg a kipufogó hangtompítójának gumigyűrűit.
5. Távolítsa el a kipufogó hangtompítójának hővédő lemezét, ha van ilyen.
6. Távolítsa el a lökhárítótartók csavaranyáit és hajtsa le a tartókat.
7. Helyezzen 2 db „1”-es M10-es kosaras anyát a bal- és jobboldali alváztartókba.
8. Helyezze a „2”-es vonóhorogtestet az alváztartók közé és szerelje fel őket az „A” furatokhoz 4 db M10x30-as csavart és 4 db rugós alátéteket használva.
9. Húzza fixre a vonóhorog testet. Használja az 1. oldalon feltüntetett meghúzó nyomatékokat.
10. Tegye vissza a lökhárítótartókat.
11. Tegye vissza a hővédő lemezt.
12. Ha a hővédő lemez hozzáér a kipufogó hangtompítójához, óvatosan hajtsa meg vagy mozgassa a hővédő lemezt, úgy, hogy egy 2 mm-es szabad mozgástér jöjjön létre.
13. Tegye vissza a kipufogó hangtompítójának gumigyűrűit és a pótkereket.
14. Szerelje fel a vonógömböt „3” és a dugaljtartó lemezt „4” az „B” furatokhoz 2 db M12x70 csavart, rugós alátéteket és anyákat használva.
15. Húzza fixre a vonógömböt. Használja az 1. oldalon feltüntetett meghúzó nyomatékokat.

NL BELANGRIJK: DE KOGEL VAN DE TREKHAAK DEKT HET MISTLICHT AF. VERWIJDER DAAROM DE KOGEL ALS U DE TREKHAAK NIET GEBRUIKT.

033061 MONTAGEHANDLEIDING

1. Meegeleverde onderdelen en bevestigingsmaterialen van de trekhaak verwijderen. Eventueel aanwezige kit ter plaatse van de bevestigingspunten verwijderen.
2. Maak een uitsparing in de onderzijde van de bumper volgens detail. De bumper hoeft hiervoor niet gedemonteerd te worden.
3. Verwijder het reservewiel.
4. Maak de rubberringen van de uitlaatdemper los.
5. Verwijder, indien aanwezig, het hitteschild van de uitlaatdemper.
6. Verwijder de moeren van de bumpersteunen en klap deze steunen vervolgens naar beneden.
7. Plaats 2 kooimoeren M10 „1” in de linker- en rechterchassisbalk.
8. Plaats onderhaak „2” tussen de chassisbalken en bevestig deze met 4 bouten M10x30 en 4 veerringen t.p.v. de gaten „A”.
9. Zet de trekhaak vast. Hanteer hierbij de aanhaalmomenten zoals aangegeven op pagina 1.
10. Maak de bumpersteunen vast.
11. Herplaats het hitteschild.
12. Indien het hitteschild met de uitlaatdemper in contact komt, dient u het schild zodanig te verschuiven of voorzichtig te buigen dat er een speling van 2 mm ontstaat.
13. Herplaats de rubberringen van de uitlaatdemper en het reservewiel.
14. Monteer kogel „3” incl. stekkerdoosplaat „4” met 2 bouten M12x70, veerringen en moeren t.p.v. de gaten „B”.
15. Zet de kogel vast. Hanteer hierbij de aanhaalmomenten zoals aangegeven op pagina 1.

D ACHTUNG: DIE KUGEL DER ANHÄNGEVORRICHTUNG DECKT DIE NEBELSCHLURLEUCHTE AB. DIE KUGEL ABNEHMEN WENN DAS FAHRZEUG OHNE ANHÄNGER BETRIEBEN WIRD.

033061 MONTAGEANLEITUNG

1. Die Anhängervorrichtung auspacken und die Befestigungsteile auf Vollständigkeit überprüfen. Im Bereich der Befestigungspunkte den Unterbodenschutz entfernen.
2. Einen Ausschnitt, gemäß Detail, an der Unterseite des Stoßfängers vornehmen. Der Stoßfänger wird dazu nicht demontiert.
3. Das Reserverad entfernen.
4. Die Gummiringe des Schalldämpfers lösen.
5. Falls nötig, das Hitzeschild des Schalldämpfers entfernen.
6. Die Muttern der Stoßfängerstützen entfernen und die Stoßfängerstützen nach unten klappen.
7. Zwei Käfigmutter M10 „1” in den linken und rechten Chassisrahmen legen.
8. Den Querträger „2” zwischen die Chassisrahmen legen und mit 4 Schrauben M10x30 und 4 Federringen an die Löcher „A” montieren.
9. Die Anhängervorrichtung festziehen. Handhaben Sie hierbei die Anzugsmomente gemäß Seite 1.
10. Die Stoßfängerstützen wieder montieren.
11. Das Hitzeschild wieder montieren.
12. Biegen Sie das Hitzeschild vorsichtig um oder verschieben Sie es falls es den Schalldämpfer berührt. Der Abstand zwischen Schalldämpfer und Hitzeschild sollte 2mm betragen.
13. Die Gummiringe des Schalldämpfers und das Reserverad wieder montieren.
14. Die Kugel „3” und Steckdosenhalteplatte „4” mit 2 Schrauben M12x70, Federringen und Muttern an die Löcher „B” montieren.
15. Die Kugel festziehen. Handhaben Sie hierbei die Anzugsmomente gemäß Seite 1. 11(14)

(GB) IMPORTANT: THE BALL OF THE TOWBAR COVERS THE MIST LAMP. THIS MEANS THAT THE BALL MUST BE REMOVED IF THE TOWBAR IS NOT IN USE.

033061 FITTING INSTRUCTIONS

1. Unpack the towing bracket and check its contents against the parts list. If necessary, remove the underseal from around the fitting points of the luggage compartment/frame members.
2. Make a recess at the lower-side of the bumper according the detail. It is not necessary to remove the bumper.
3. Remove the spare wheel.
4. Loosen the rubber rings of the exhaust damper.
5. Remove, if present, the heatshield of the exhaust damper.
6. Remove the nuts of the bumper supports and fold the supports down.
7. Place 2 cage nuts M10 "1" in the LH and RH frame members.
8. Place crossbar "2" between the frame members and mount them using 4 bolts M10x30 and 4 spring washers at the holes "A".
9. Attach the towbar. Use the tightening tolerances as shown on page 1.
10. Replace the bumper supports.
11. Replace the heat shield.
12. If the heat shield touches the exhaust damper, carefully bend or move the heat shield in such way that play of 2 mm is created.
13. Replace the rubber rings of the exhaust damper and the spare wheel.
14. Mount ball "3" including socketplate "4" using 2 M12x70 bolts, spring washers and nuts at the holes "B".
15. Attach the ball. Use the tightening tolerances as shown on page 1.

(F) ATTENTION: LA BOULE DE L'ATTELAGE DEVRA ÊTRE DÉMONTÉE APRÈS UTILISATION CAR ELL MASQUE LE FEU ANTIBROUILLARD.

033061 DESCRIPTION DU MONTAGE

1. Séparer les différents éléments d'attelage. Enlever le mastic de protection autour des points de fixation.
2. Faire une découpe au dessous le pare-chocs suivant le détail. Il n'est pas nécessaire de démonter le pare-chocs.
3. Enlever le logement de roue de secours.
4. Défaire les caoutchoucs de la suspension d'échappement.
5. Enlever, s'il est existant, l'écran thermique du silencieux d'échappement.
6. Enlever les écrous des supports du pare-chocs et rabattre les supports vers le bas.
7. Placer deux écrous cage M10 "1" dans les longerons du châssis (à gauche et à droite).
8. Placer la traverse "2" entre les longerons du châssis et monter à l'aide des 4 boulons M10x30 et 4 rondelles grower au niveau des trous "A".
9. Fixer l'attelage. Utiliser les couples de serrage conformément à la page 1.
10. Rémonter les supports du pare-chocs.
11. Rémonter l'écran thermique.
12. En cas de contact entre l'écran thermique et le silencieux d'échappement, déformer ou glisser légèrement l'écran thermique pour générer un jeu de 2 mm.
13. Remettre les caoutchoucs de la suspension d'échappement et le logement de roue de secours.
14. Monter la boule "3" et le support de prise "4" au niveau des trous "B" à l'aide des 2 boulons M12x70, des rondelles grower et des écrous.
15. Fixer la boule. Utiliser les couples de serrage conformément à la page 1.

(E) IMPORTANTE: LA BOLA DEL GANCHO CUBRE EL FARO ANTINEBLA. POR ESO, RETIRAR LA BOLA CUANDO NO UTILIZA EL GANCHO.

033061 INSTRUCCIONES DE MONTAJE

1. Sacar las piezas y el material de sujeción incluidos en el gancho de remolque. Si procede, retirar el pegamento existente en los puntos de sujeción.
2. Efectuar un vaciado en la parte inferior del parachoques según el detalle. Para ello, no hace falta desmontar el parachoques.
3. Retirar la rueda de repuesto.
4. Soltar los anillos de goma del silenciador del tubo de escape.
5. Retirar, si existe, la pantalla térmica del silenciador del tubo de escape.
6. Retirar las tuercas de los soportes del parachoques y a continuación plegar estos últimos hacia abajo.
7. Colocar 2 tuercas cautivas M10 "1" en los largueros del chasis a la izquierda y derecha.
8. Colocar el gancho inferior "2" entre los largueros del chasis y montarlo en los orificios "A" por medio de 4 pernos M10x30 y 4 aros elásticos.
9. Fijar el gancho de remolque. Aplicar para eso los pares de apriete según la página 1
10. Fijar los soportes del parachoques.
11. Volver a colocar la pantalla térmica.
12. Si la pantalla térmica toca el silenciador del tubo de escape, debe torcer o mover con cuidado la pantalla térmica, de modo que se forme un movimiento libre de 2 mm.
13. Fijar de nuevo los anillos de goma del silenciador del tubo de escape y la rueda de repuesto.
14. Montar la bola "3" incluyendo la placa de enchufe "4" con 2 pernos M12x70, aros elásticos y tuercas en los orificios "B".
15. Fijar la bola. Aplicar para eso los pares de apriete según la página 1.

(DK) VIGTIGT: TRÆKKROGENS KUGLE SKJULER TÅGEBAGLYSET. DERFOR SKAL KUGLEN FJERNES, NÅR TRÆKKROGEN IKKE BRUGES.

033061 MONTERINGSVEJLEDNING

1. Fjern de dele og monteringsmaterialer, der sidder på trækkrøgen. Eventuelt kit på fastgørelsespunkterne fjernes.
2. Lav en udsparring på kofangerens underside, som vist på detailtegningen. I den forbindelse behøver kofangeren ikke at blive demonteret.
3. Fjern reservehjulet.
4. Løsn lydpuddens gummiringe.
5. Fjern lydpuddens varmeskjold, såfremt det er monteret.
6. Fjern kofangerbeslagens møtrikker og klap derefter beslagene ned.
7. Anbring 2 burmøtrikker M10 "1" i venstre og højre chassisvinge.
8. Anbring tværvangen "2" mellem chassisvingerne og monter denne med 4 bolte M10x30 og 4 fjederskiver i hullerne "A".
9. Fastgør tværvangen. Følg tilspændingsmomenterne på side 1.
10. Fastgør kofangerbeslagene.
11. Sæt varmeskjoldet tilbage på plads.
12. Hvis varmeskjoldet berører lydpudden, skal skjoldet forskydes eller bøjes forsigtigt således, at der opstår 2 mm spillerum.
13. Sæt lydpuddens gummiringe og reservehjulet tilbage på plads.
14. Monter kuglen "3" inklusive stikdåseplade "4" vha. 2 bolte M12x70, fjederskiver og møtrikker i hullerne "B".
15. Fastgør trækkrøgen. Følg tilspændingsmomenterne på side 1.

**N VIKTIG: KULEN PÅ TILHENGERFESTET DEKKER TIL TÅKELYSET.
FJERN DERFOR TREKKULEN NÅR TILHENGERFESTET IKKE ER I BRUK.**

033061 MONTERINGSANVISNINGER

1. Fjern vedlagte deler og festemateriell fra tilhengerfestet. Fjern eventuelt kitt som måtte befinne seg på festepunktene.
2. Lag en utsparing på undersiden av støtfangeren, som vist på detaljtegningen. Støtfangeren trenger ikke å demonteres for å få til dette.
3. Fjern reservehjulet.
4. Løsne gummiringene ved eksosanleggets bakre demper.
5. Fjern varmeskjoldet ved eksosanleggets bakre demper, hvis dette er montert.
6. Fjern mutrene fra støtfangerstøttene og slå deretter disse ned.
7. Plasser 2 spesialmutre M10 "1" i venstre og høyre understellsbjelke.
8. Plasser underdelen av tilhengerfestet "2" mellom understellsbjelkene og monter dette ved hjelp av 4 skruer M10 x 30 og 4 fjærskiver ved hullene "A".
9. Skru fast tilhengerfestet. Bruk de tiltrekningsmomentene som er oppgitt på side 1.
10. Sett fast støtfangerstøttene.
11. Sett på plass varmeskjoldet igjen.
12. Hvis varmeskjoldet skulle komme i kontakt med demperen, må du forskyve varmeskjoldet eller bøye det forsiktig slik at det blir et mellomrom på 2 mm.
13. Sett på plass eksosanleggets gummiringer og reservehjulet igjen.
14. Monter trekkulen "3" og platen for stikkkontakten "4" ved hjelp av 2 skruer M12 x 70, fjærskiver og mutre.
15. Skru fast kuledelen. Bruk de tiltrekningsmomentene som er oppgitt på side 1.

**S VIKTIGT: DRAGKROKENS KULA SKYMMER DIMLJUSET.
AVLÅGSNA DÄRFÖR KULAN NÄR DRAGKROKEN INTE ANVÄNDS**

033061 MONTERINGSANVISNINGAR.

1. Packa upp monteringsssatsen och kontrollera innehållet mot detaljbeskrivning. Om det behövs tag bort underredsmassa runt monteringspunkterna i bagageutrymmet och under bilen.
2. Skär ut en del ur stötfångarens undersida enligt detaljritningen. Härvid behöver stötfångaren inte demonteras.
3. Avlägsna reservehjulet.
4. Lossa ljuddämparens gummiringar.
5. Avlägsna ljuddämparens varmesköld, om monterad.
6. Avlägsna stötfångarstagens muttrar och fäll dessa stag sedan nedåt.
7. Placera 2 burmuttrar M10 "1" i chassits högra och vänstra balk.
8. Placera underkroken "2" mellan chassibalkarna och montera den med 4 skruvar M10x30 och 4 fjäderbrickor vid hålen "A".
9. Sätt fast dragbalken. Använd härvid åtdragningsmomenten på sidan 1.
10. Sätt fast stötfångarstagen.
11. Sätt tillbaka värmeskölden.
12. Om värmeskölden vidrör ljuddämparen ska den förskjutas eller försiktigt böjas så att det uppstår ett spelrum på 2 mm.
13. Sätt tillbaka ljuddämparens gummiringar och reservehjulet.
14. Montera kulan "3" inkl. kontaktplattan "4" med 2 skruvar M12x70, fjäderbrickor och muttrar vid hålen "B".
15. Sätt fast dragkulan. Använd härvid åtdragningsmomenten på sidan 1.

**FIN TÄRKEÄÄ: VETOKOUKUN KUULA PEITTÄÄ SUMUVALON.
POISTA SIKSI KUULA, JOS ET KÄYTÄ VETOKOUKKUA.**

033061 ASENNUSOHJE

1. Pura vetokoukkupakkaus ja tarkista listasta, että kaikki asennuksessa tarvittavat osat löytyvät. Jos tarpeellista poista alustansuojaus kiinnityskohdista.
2. Tee puskurin alaosaan ulkonema kuvan osoittamalla tavalla. Puskuria ei tarvitse irrottaa sitä varten.
3. Irrota vararengas.
4. Irrota pakoputken äänenvaimentimen kumirenkaat.
5. Irrota pakoputken äänenvaimentimessa mahdollisesti oleva lämpökilpi.
6. Irrota puskurin tukien mutterit ja taita nämä tuet alas.
7. Kiinnitä kaksi pidätinmutteria M10 "1" vasempaan ja oikeaan alustan palkkiin.
8. Aseta alakoukku "2" alustan palkkien väliin ja kiinnitä se neljällä putilla M10x30 ja neljällä jousirenkaalla reikiin "A".
9. Kiinnitä vetokoukku. Käytä sivulla 1 ilmoitettua kiristysmomenttia.
10. Kiinnitä puskurin tuet.
11. Kiinnitä lämpökilpi paikalleen.
12. Mikäli lämpökilpi joutuu kosketuksiin pakoputken äänenvaimentimen kanssa, kilpeä on siirrettävä tai taivutettava varovasti siten, että syntyy 2 mm:n suuruinen liikkumavara.
13. Aseta pakoputken äänenvaimentimen kumirenkaat ja vararengas takaisin paikoilleen.
14. Kiinnitä kuula "3" ja pistorasialevy "4" kahdella putilla M12x70, jousirenkailla ja muttereilla reikiin "B".
15. Kiinnitä vetokuula. Käytä sivulla 1 ilmoitettua kiristysmomenttia.

**I IMPORTANTE: LA SFERA DEL GANCIO DI TRAINO COPRE L'ANTINEBBIA
SMONTARE LA SFERA SE NON SI FA USO DEL GANCIO DI TRAINO.**

033061 ISTRUZIONI DI MONTAGGIO.

1. Aprire l'imballaggio della struttura di traino e controllare il contenuto a fronte dell'elenco componenti.
Se necessario, rimuovere il mastice di protezione intorno ai punti di fissaggio.
2. Praticare un'apertura sul lato inferiore del paraurti, conformemente al disegno. A questo scopo non occorre smontare il paraurti.
3. Smontare la ruota di scorta.
4. Staccare gli anelli di gomma dalla marmitta di scarico.
5. Se presente, togliere lo scudo termico dalla marmitta di scarico.
6. Svitare i dadi dai supporti del paraurti e piegare i supporti verso il basso.
7. Montare 2 dadi a gabbia M10 "1" nei longeroni sinistro e destro.
8. Porre il gancio inferiore "2" fra i longeroni e fissarlo con 4 bulloni M10x30 e 4 rondelle elastiche sui fori "A".
9. Fissare la struttura di traino serrando i bulloni alle coppie di serraggio indicata a pagina 1.
10. Fissare i supporti del paraurti.
11. Montare di nuovo lo scudo termico.
12. Se lo scudo termico viene a contatto con la marmitta di scarico, lo scudo deve essere spostato o piegato con cautela in modo che vi sia un gioco di 2 mm.
13. Montare di nuovo gli anelli di gomma della marmitta di scarico e la ruota di scorta.
14. Montare la sfera "3", compreso il portapresa "4", con 2 bulloni M12x70, le rondelle elastiche ed i dadi sui fori "B".
15. Fissare la sfera di traino, applicando la coppia di serraggio indicata a pagina 1.

CZ POZOR: KULOVÝ ČEP TAŽNÉHO ZAŘÍZENÍ ZACLOŇUJE MLHOVKU. ODSTRANĚTE PROTO KULOVÝ ČEP KDYŽ TAŽNÉ ZAŘÍZENÍ NEPOUŽÍVÁTE.

033061 NÁVOD K MONTÁŽI.

1. Podle přiloženého seznamu zkontrolovat jednotlivé součásti tažného zařízení. Pokud je to nezbytné, odstranit ze styčných bodů v zavazadlovém prostoru ochranný prostředek.
2. Udělejte výřez do spodní strany nárazníku podle ilustrace (detailu). Nárazník za tímto účelem není třeba rozebírat.
3. Odstraňte rezervní kolo.
4. Uvolněte pryžové kroužky tlumiče výfuku.
5. Pokud je přítomen tepelný štít, odstraňte ho od tlumiče výfuku.
6. Odstraňte matice z držáků nárazníku a poté tyto držáky sklopte dolů.
7. Přiložte 2 klecové matice M10 "1" k levému a pravému nosníku podvozku.
8. Umístěte příčník "2" mezi nosníky podvozku a připevněte ho pomocí 4 šroubů M10x30 (se 4 pružnými podložkami) v otvorech "A".
9. Namontujte tažnou tyč. Použijte kroutící momenty uvedené na straně 1.
10. Připevněte držáky nárazníku.
11. Vraťte na místo tepelný štít.
12. Pokud se tepelný štít dotýká tlumiče výfuku, musíte štít posunout nebo opatrně ohnout do takové polohy, aby vznikla vůle 2 mm.
13. Vraťte na místo pryžové kroužky tlumiče výfuku a rezervní kolo.
14. Pomocí 2 šroubů M12x70 (s pružnými podložkami a maticemi) v otvorech "B" namontujte kulový čep "3" a držák na zásuvku "4".
15. Namontujte tažné koule. Použijte kroutící momenty uvedené na straně 1.

PL WAŻNE: ZACZEP KULOWY DRAŻKA HOLOWNICZEGO ZAKRYWA LAMPĘ PRZECIWMGIELNĄ. OZNACZA TO, ŻE ZACZEP KULOWY NALEŻY ZDEMONTOWAĆ, GDY JEST ON POZA UŻYTKIEM.

033061 INSTRUKCJA MONTAŻU

1. Należy rozpakować statyw holowniczy i sprawdzić jego zawartość, porównując z wykazem części. W razie potrzeby należy usunąć osłonę podwozia w okolicy punktów umocowania osłony bagażnika/podwozia.
2. Należy wykonać wycięcie na spodzie zderzaka na podstawie rysunku. Zderzaka nie trzeba zdejmować.
3. Należy zdemontować koło zapasowe.
4. Należy poluzować gumowe zawieszenia tłumika.
5. Należy zdemontować płytę termiczną tłumika, jeśli taka istnieje.
6. Należy usunąć nakrętki wsporników zderzaka i zagiąć wsporniki do dołu.
7. 2 nakrętki klatkowe nr „1” M10 należy umieścić w lewo- i prawostronnym wsporniku podwozia.
8. Blok haka holowniczego nr „2” należy umieścić pomiędzy wspornikami podwozia i zamontować je do otworów „A” za pomocą 4 śrub M10x30 i 4 podkładek sprężystych.
9. Należy umocować drążek holowniczy. Należy stosować momenty wyszczególnione na stronie 1.
10. Zderzak należy zamontować z powrotem.
11. Należy zamontować z powrotem płytę termiczną.
12. Jeśli płyta termiczna dotyka tłumika, należy ją ostrożnie zagiąć lub przesunąć tak, aby powstała wolna przestrzeń wielkości około 2 mm.
13. Należy zamontować z powrotem gumowe zawieszenia tłumika i koło zapasowe.
14. Należy zamontować zaczep kulowy „3” i płytę z gniazdem „4” wtykowym do otworów „B” za pomocą 2 śrub M12x70, sprężystych podkładek i nakrętek.
15. Należy przymocować zaczep kulowy. Należy stosować momenty wyszczególnione na stronie 1.