

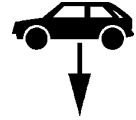


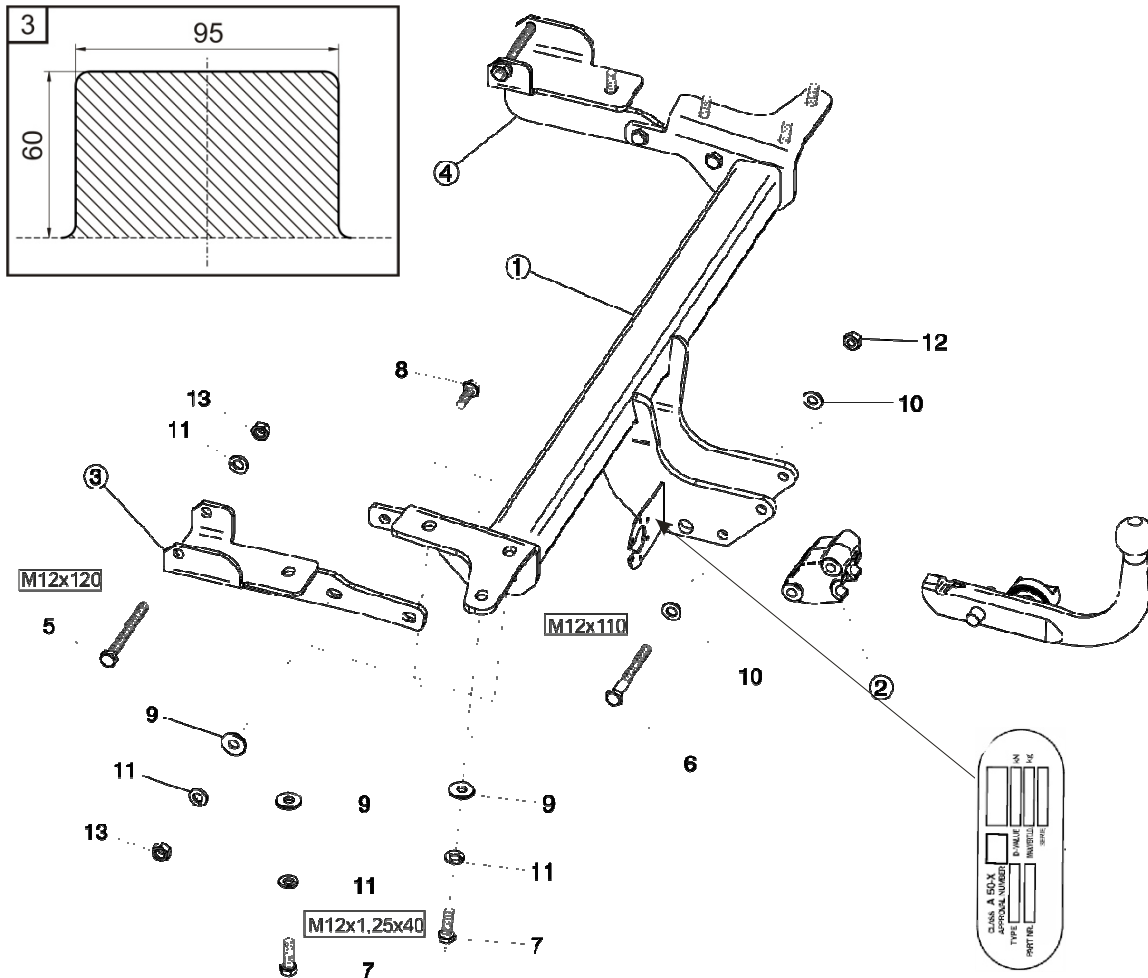
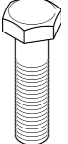










Montagehandleiding Fitting instruction Montageanleitung Description de montage Instrucciones de montaje Montagevejledning Monteringsvejledning Monteringshandledning Asennusohje Istruzioni di montaggio Návod k montáži Szerelési utasítás Порядок установки	Suzuki Grand Vitara (5 doors)  2005 / 10 → TYPE: 034543 Ball code: 99-4080-1952	 EC 94/20 e7 00-0171	 2070 kg	 2000 kg	 85 kg	D Waarde Value Wert Valor Érték 10,5 kN	<table border="1"> <tr> <td>NL</td><td>D</td><td>GB</td><td>N</td><td>SF</td><td>I</td><td>F</td> </tr> <tr> <td>E</td><td>DK</td><td>S</td><td>CZ</td><td>H</td><td>RU</td><td>PL</td> </tr> </table>	NL	D	GB	N	SF	I	F	E	DK	S	CZ	H	RU	PL
	NL	D	GB	N	SF	I	F														
E	DK	S	CZ	H	RU	PL															
						© ACPS Automotive	HUK Date: 28.01.2019 Rev nr.: 05														

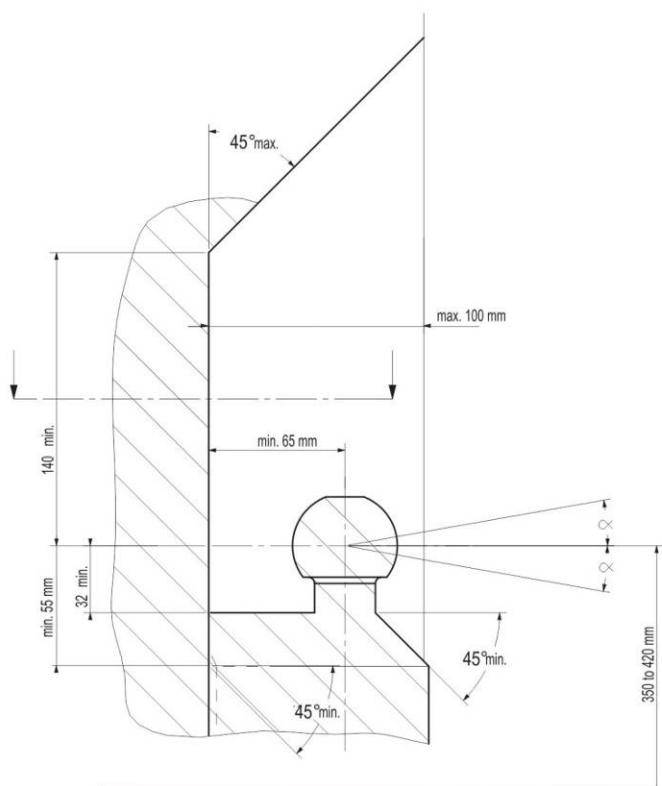


- Raadpleeg uw dealer voor de max. massa die uw wagen mag trekken.
- Die maximale Anhängelast ihres Fahrzeuges können Sie im Fahrzeugschein oder im Benutzerhandbuch nachlesen.
- For the max. trailer weight of your car please refer to the owner's manual or your car homologation documents.
- Pour connaître le poids maxi remarquable pour votre voiture consulter la notice d'utilisation de votre voiture ou la carte grise.
- Consulte a su distribuidor sobre el peso máximo que puede remolcar su vehículo.
- Deres forhandler vil kunne oplyse Dem om den højst tilladte vægt efter Deres køretøj.
- Ta kontakt med forhandleren angående den maksimale vekt som bilen kan trekke.
- Se handboken eller registreringsbevis för max släpavagnsvikt för din bil.
- Tarkista suurin sallittu vetopaino ajoneuvon ohjekirjasta tai rekisteriotteesta.
- Per conoscere il peso massimo rimorchiabile dalla propria autovettura, fare riferimento al manuale d'istruzione od ai documenti di omologazione della vettura stessa.
- Maximální přípustná hmotnost přívěsu pro Vaše vozidlo je uvedena v technickém průkazu nebo v uživatelské příručce.
- A maximális vontatható tömegekről győződjön meg a gépkocsi kezelési könyvből, vagy a gépkocsi típusbizonyítványából.
- Максимальную массу прицепа просим проверять в заводской книжке или по в типовом сертификате автомобиля.

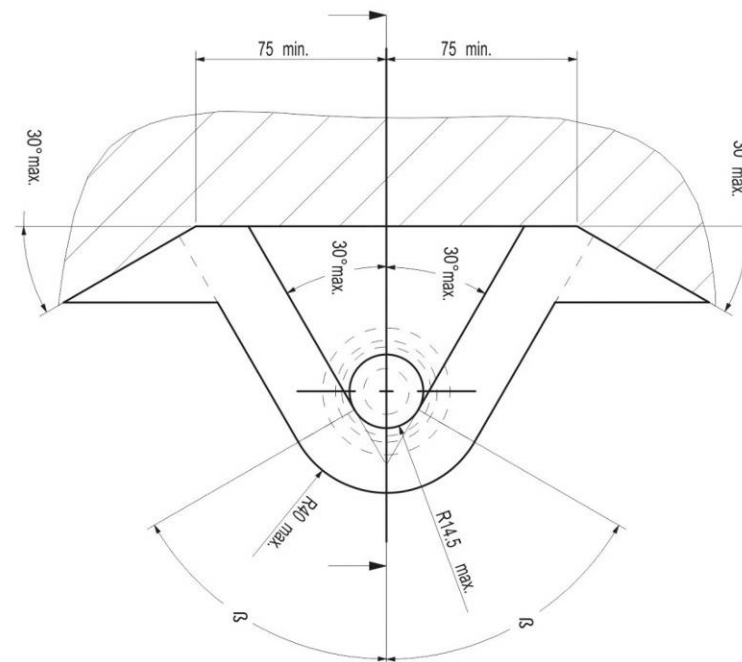
Meegeleverde onderdelen	Piezas incluídas	Mukana tulevat osat
Mitgelieferte Befestigungsteile	Medfølgende komponenter	Componenti forniti a corredo
Provided parts	Vedlagt festemateriell	Dodané upevňovací díly
Materiel de fixation joint	Medföljande komponenter	Tartozékjegyzék
Список комплектующих		

	5. 2x M12x120		11. 14x M12
	6. 2x M12x110 (10.9)		12. 2x M12 (10)
	7. 8x M12x1,25x40		13. 6x M12
	8. 4x M12x35		
	9. 12x M12 (12,5x32x4)		
	10. 4x M12		

- NL** De tussenruimte conform supplement VII, afbeelding 30 van de richtlijn 94/20/EG moet in acht worden genomen.
- D** Der Freiraum nach Anhang VII, Abbildung 30 der Richtlinie 94/20/EG ist zu gewährleisten.
- GB** The clearance specified in appendix VII, diagram 30 of guideline 94/20/EC must be guaranteed.
- F** La zone de dégagement doit être garantie conformément à l'annexe VII, illustration 30 de la directive 94/20/CE.
- E** Debe garantizarse el espacio libre, conforme al anexo VII, figura 30 de la directiva comunitaria CE/94/20.
- DK** Frirummet skal overholdes iht. bilag VII, fig. 30 i direktiv 94/20/EU.
- N** Frirommet etter tillegg VII, figur 30 i direktiv 94/20/EEC skal overholdes.
- S** Spelrummet enligt bilaga VII, figur 30 i riktlinje 94/20/EG skall garanteras.
- FIN** Vapaa tila on taattava direktiivin 94/20/EY liitteen VII, kuvan 30 mukaisesti.
- I** Deve essere garantito lo spazio libero secondo l'allegato VII, figura 30 della direttiva 94/20/CE.
- CZ** Volný prostor ve smyslu Přílohy VII, obr. 30 Směrnice č. 94/20/ES musí být zaručen.
- PL** Należy zagwarantować wolną wysokość określoną na rysunku nr 30 dyrektywy 94/20/WE zawartej w załączniku nr VII.
- H** A 94/20/EK irányelv VII. mellékletében, a 30. ábrán a vonógömb elhelyezése számára előírt szabad tér-adatokat biztosítani kell.
- RU** Необходимо обеспечить данные свободного пространства, предписанные для размещения тягового шарика в приложении VII. директивы 94/20/EC.



- NL** bij toelaatbaar totaal gewicht van het voertuig
- D** bei zulässigem Gesamtgewicht des Fahrzeuges
- GB** at laden weight of the vehicle
- F** pour poids total en charge autorisé du véhicule
- E** con peso total autorizado del vehículo
- DK** ved tilladt samlet vægt for køretøjet
- N** ved kjøretøyetts tillatte totalvekt
- S** vid fordonets tillåtna totalvikt
- FIN** ajoneuvon suurimalla sallitulla kokonaispainolla
- I** per un peso complessivo ammesso del veicolo
- CZ** při celkové přípustné hmotnosti vozidla
- PL** w przypadku największej dozwolonej masy całkowitej
- H** rakománnyal terhelte járműsúly esetében.
- RU** В случае нагруженного автомобиля.



NL Voor het gebruik van deze trekhaak zijn de specificaties van de voertuigfabrikant met betrekking tot het maximale trekgewicht en de kogeldruk bindend. Raadpleeg Uw dealer voor het maximale trekgewicht wat Uw auto mag trekken, hierbij mogen de specificaties van deze trekhaak niet overschreden worden.

Overbelasting (overschrijding van de specificaties) van deze trekhaak kan leiden tot ernstige schade aan het voertuig en/of een breuk van de trekhaak.

In het uiterste geval kan een dergelijk overbelasting leiden tot het losraken van de rijdende aanhanger, caravan of fietsendrager. Dit kan vervolgens op zijn beurt mogelijk een zwaar of dodelijk letsel toebrengen aan personen in de directe omgeving van de aanhanger, caravan of fietsendrager.

ACPS Automotive kan niet aansprakelijk worden gesteld voor enig gebrek in het product zoals veroorzaakt door de schuld of door welk onoordeelkundig gebruik (o.a. overbelasting) ook van de gebruiker of een persoon voor wie hij aansprakelijk is (sect. 185, art. 2 N.B.W.).

Formule t.b.v. bepaling van de D-waarde:

$$\frac{\text{max. aanhangwagengewicht (kg)} \times \text{max. voertuiggewicht (kg)} \times 9,81}{\text{max. aanhangwagengewicht (kg)} + \text{max. voertuiggewicht (kg)} \times 1000} = D \text{ (kN)}$$

De door de voertuigfabrikant standaard toegestane bevestigingspunten zijn aangehouden. Nationale richtlijnen betreffende de montagegoedkeuring moeten in acht worden genomen.

Deze montage- en gebruikshandleiding dient aan de voertuigdocumenten te worden toegevoegd.

Al onze producten worden gecontroleerd op compleetheid middels een weegcontrole systeem.

Reclamaties met betrekking tot ontbrekende delen kunnen alleen geaccepteerd worden indien deze gewichtscontrole sticker kan worden getoond.

Het is noodzakelijk om na ca. 1000 km gebruik de boutverbindingen na te trekken (volgens gegeven aanhaalmomenten).

D Im Falle der Benutzung einer Anhängervorrichtung sind die Vorschriften des Herstellers bezüglich der erlaubten maximalen Zuglast und der maximalen senkrechten Kugelbelastung unbedingt einzuhalten. Fragen Sie Ihren Fahrzeughersteller/lokalen Händler, wie groß die maximale Zuglast Ihres Autos ist. Es ist verboten, die Vorschriften bezüglich der Anhängervorrichtung zu übertreten.

Die Überlastung der Anhängervorrichtung (bzw. das Missachten der Vorschriften) kann zu schweren Schädigungen des Fahrzeugs und/oder der Anhängervorrichtung führen.

Eine solche Überlastung kann im Extremfall das Losreißen der gezogenen Einrichtung, also des Anhängers, des Wohnwagens oder der Fahrradhalterung zur Folge haben. Dieses kann wiederum zu schweren oder tödlichen Verletzungen der sich im ziehenden Fahrzeug befindlichen Personen und/oder sich auf dem Gelände aufhaltenden Unschuldigen führen.

ACPS Automotive kann nicht für solche eventuellen Fehler des Produkts zur Verantwortung gezogen werden, die durch falschen oder nicht bestimmungsgemäßen Gebrauch (unter anderem Überlastung) verursacht wurden, entweder durch den Nutzer oder eine Person, für die der Nutzer verantwortlich ist (Artikel 185, Absatz 2 N.B.W.).

Formel für D-Wert Ermittlung:

$$\frac{\text{Max. Anhängelast (kg)} \times \text{Zul. Kfz.-Gesamtgewicht (kg)} \times 9,81}{\text{Max. Anhängelast (kg)} + \text{Zul. Kfz.-Gesamtgewicht (kg)} \times 1000} = D \text{ (kN)}$$

Die vom Fahrzeughersteller serienmäßig genehmigten Befestigungspunkte sind eingehalten.

Nationale Richtlinien über die Anbauabnahmen sind zu beachten.

Diese Montage- und Betriebsanleitung ist den Kfz.-Papieren beizufügen.

Bei der Auslieferung wird jedes unserer Produkte mit einem Gewichtskontrollsystem überprüft. Im Falle fehlender Teile können wir der Bitte nach Nachlieferung nur entsprechen, wenn auch der Aufkleber, der die Gewichtskontrolle bestätigt, mit eingesandt wird.

Nach ca. 1000 km die Bolzenverbindungen, wie angegeben, nachziehen.

(GB) Always refer to the instructions of the vehicle manufacturer relating to the maximum Permissible towing weight and the maximum vertical ball loading when using the towbar. Ask your vehicle manufacturer / local dealer about maximum towing weights that apply to your vehicle and do not exceed values permitted for the towbar.

Overloading of the towbar (i.e. non-observance of instructions) may lead to severe damage to either the vehicle and/or the towbar itself.

In extreme cases overloading the towbar could result in the premature decoupling of the equipment being towed, whether that be a trailer, box, caravan or bicycle carrier. As a result this could also cause severe or fatal injuries to persons either within the towing vehicle and/or innocent bystanders in the area at that time.

ACPS Automotive may not be held responsible for any defect of the product caused by improper use or use other than the intended use (including overloading) by the user or any person for whom the user is responsible (Article 185(2) of N.B.W.).

Formula for D-Value:

$$\frac{\text{Max trailerweight (kg)} \times \text{Max permissible weight towing vehicle (kg)}}{\text{Max trailerweight (kg)} + \text{Max permissible weight towing vehicle (kg)}} \times \frac{9.81}{1000} = D \text{ (kN)}$$

The fixing points specified as standard must be observed.

National guidelines concerning official approval of accessories must be observed.

These installation and operating instructions must be enclosed with the vehicle papers.

All our products are controlled upon dispatch with a weight control system. In the case of missing parts we can only accept a request of replacement with the weight control sticker.

After about 1000 km use, re-tighten the bolts and nuts to the specified torque.

(F) Pour l'utilisation de l'attelage les instructions du constructeur du véhicule concernant le poids tracté maximum et la charge verticale maximale de la boule de l'attelage doivent être observées obligatoirement. Demander au vendeur / distributeur local du véhicule quel est le poids maximal tractable par votre véhicule et il est également interdit d'excéder les valeurs admissibles par l'attelage.

La surcharge de l'attelage (c'est-à-dire l'inobservation des règles) peut endommager sérieusement le véhicule et/ou l'attelage.

La conséquence d'une telle surcharge pourrait être la libération inattendue de l'équipement tracté, donc de la remorque ou du support de bicyclette. Une telle libération inattendue peut causer des blessures graves ou des blessures mortelles aux personnes se trouvant dans le véhicule tracteur et/ou aux passants innocents se trouvant sur les lieux.

ACPS Automotive ne saurait être retenu responsable de dommages causés par un usage incorrect ou par un usage différent de celui prévu (par exemple la surcharge), que ce soit par l'utilisateur lui-même ou par tout autre personne dont l'utilisateur est responsable (Point 2 de l'Article 185 de N.B.W.).

Formule pour le calcul de la valeur D:

$$\frac{\text{Poids max de la remorque (kg)} \times \text{Max poids permissible du véhicule tracteur (kg)}}{\text{Poids max de la remorque (kg)} + \text{Max poids permissible du véhicule tracteur (kg)}} \times \frac{9.81}{1000} = D \text{ (kN)}$$

Les points de fixations définis comme homologués doivent être observés.

Les recommandations nationales concernant l'approbation officielle des accessoires doivent être prises en considération.

Ces instructions de montage et d'opération doivent être jointes aux documents du véhicule.

Lors de la livraison, nous contrôlons tous nos produits par pesage de l'attelage. Dans le cas de pièce manquante, nous ne pouvons accepter une demande de supplément qu'avec l'étiquette certifiant le contrôle du poids.

Après 1000 km de traction, resserrer toute la boulonnerie aux couples prescrits.

E En caso de utilizar gancho de remolque, hay que observar obligatoriamente las prescripciones del fabricante del vehículo referentes al peso máximo permitido de remolque y la carga máxima vertical de la bola. Pregunte al comerciante de la marca/comerciante local de que cuánto es el peso remolcable máximo de su auto y no traspase los valores permitidos en las prescripciones referentes al gancho de remolque.

La sobrecarga del gancho de remolque (o sea la violación de las prescripciones) puede conllevar a un daño grave del vehículo y/o del gancho de remolque.

Este tipo de sobrecarga en casos extremos puede traer como resultado el desprendimiento del dispositivo remolcado, o sea del carro de remolque, de la caravana, o del portabicicletas. Y esto puede ocasionar lesiones graves o mortales a las personas que están en el vehículo remolcador y/o a las personas inocentes que están en el área.

ACPS Automotive no asume responsabilidad de ningún tipo por error eventual del producto causado por uso incorrecto o por no usarlo a lo que fue destinado (incluido la sobrecarga), tanto por parte del usuario como de cualquiera persona bajo su responsabilidad (párrafo 2 del artículo 185 del N.B.W.).

Fórmula para el cálculo del valor D:

$$\frac{\text{Peso máximo del coche del remolque (kg)} \times \text{Peso máximo permitido del vehículo remolcador (kg)} \times 7,91}{\text{Peso máximo del coche del remolque (kg)} + \text{Peso máximo permitido del vehículo remolcador (kg)} \times 1000} = D \text{ (kN)}$$

Hay que tener en cuenta las prescripciones de los puntos de fijación estandarizado determinado.

Hay que tener en cuenta las directivas nacionales referentes a la autorización oficial de los ccesorios.

A las instrucciones de instalación y de funcionamiento hay que adjuntarlo a los papeles del vehículo.

En el transporte contolamos todos nuestros productos en un sistema de control de peso.

En el caso de accesorios faltantes el pedido referente a su reemplazo sólo lo podemos aceptar conjunto con la presentación de la etiqueta adhesiva certificante del control de peso.

Cada 1000 km de uso es necesario comprobar las conexiones del perno (según los pares de apriete dados).

DK Producentens forskrifter om maksimal tilladt trækvægt og maksimal vertikal belastning skal gælder for Deres køretøj. De tilladte værdier for anhængertrækket må ikke overskrides.

Overbelastning af trækkrogen (dvs. ikke-overholdelse af instruktionerne) kan føre til alvorlige skader på enten køretøjet og/eller selve trækkrogen.

I ekstreme tilfælde kan overbelastning af trækkrogen medføre for tidlig afkobling af det bugserede udstyr, f.eks. trailer, kasse, campingvogn eller cykelholder. Dette kan også forårsage alvorlige eller dødelige kvæstelser for personer, der opholder sig enten i det bugserende køretøj og/eller uskyldige tilskuere i området på det pågældende tidspunkt.

ACPS Automotive kan ikke holdes ansvarlig for eventuelle fejl i produktet, der opstår som følge af forkert eller anden uhensigtsmæssig brug (inkl. overbelastning) af brugeren eller enhver person, som brugeren er ansvarlig for (artikel 185 (2) i NBW)

Formel for beregning af D-værdien:

$$\frac{\text{Max. anhängervægt (kg)} \times \text{max. tilladte vægt af træk køretøjet (kg)} \times 9,81}{\text{Max. anhängervægt (kg)} + \text{max. tilladte vægt af træk køretøjet (kg)} \times 1000} = D \text{ (kN)}$$

De som standard angivne fastgørelsespunkter skal overholdes.

De officielle nationale retningslinier vedr. tilladelser skal overholdes.

Disse monterings- og driftsinstruktioner skal vedlægges køretøjets officielle dokumenter.

Ved afsendelse kontrollerer vi alle vores produkter med vægtkontrollsystem. Rekvirering af manglende reservedele kan kun accepteres ved fremvisning af kontrolsedlen fra vægtkontrollsystemet.

Det er nødvendigt at efterspænde møtrikkerne efter ca. 1000 km.

- N** Ved anvendelse av tilhengerfestet skal det tas hensyn til kjøretøyfabrikantens forskrifter vedrørende maksimal tauvekt og maksimalt vertikalt kulevekt. Spør fabrikanten / merkeforhandleren om den maksimale tauvekten. Det er forbudt å overskride forskriftene vedrørende tilhengerfestet.

Overbelastning av tilhengervekt (eller forsømming av forskriftene) kan føre til alvorlige skader av kjøretøyet og/eller tilhengerfestet.

I ekstreme tilfeller kan overbelastning resultere i at det tauete anlegget, altså trailer, campinvogn eller sykkeltrailer løsriver fra kjøretøyet. Og dette kan føre til alvorlige eller dødlige skader til personer sittende i den tauende bilen og/eller andre uskyldige personer som oppholder seg i nærheten.

ACPS Automotive kan ikke holdes ansvarlig for eventuelle produktefeil som framstår ifølge uriktig bruk (blant annet overbelastning) av brukeren eller an annen person som brukeren er ansvarlig for (artikkel 185 (2) i N.B.W.).

Formel for D-verdien:

$$\frac{\text{Maks tilhengervekt (kg)} \times \text{Maks. tillatt vekt for slepebilen (kg)} \times 9,81}{\text{Maks tilhengervekt (kg)} + \text{Maks tillatt vekt for slepebilen (kg)} \times 1000} = D \text{ (kN)}$$

Det skal tas hensyn til festepunktene angitt som standard.

Det skal tas hensyn til nasjonale retningslinjer som gjelder offisiell godkjenning av tilbehør.

Disse monterings- og driftsveiledninger skal vedlegges kjøretøyets dokumentasjon.

Ved transporten er alle våre produkter kontrollert ved hjelp av vektkontroll-systemet. I tilfelle manglende bestanddeler er erstatningen bare mulig ved framvisning av etiketten som attesterer vektkontrollen.

Det er nødvendig å etterstramme alle bolter etter ca. 1000 km (i henhold til de oppgitte tiltrekningsmomentene).

- S** Kontrollerer alltid anvisningarna av fordonets tillverkare beträffande om den maximala tillåtna vikt av släpvagnen, samt maximala tillåtliga vertikala vikt på kulan vid användning av dragkroken. Fråga fordonets tillverkaren / den lokala återförsäljare om dom maximala dragvikterna som gäller för ditt fordon, och inte överstiga dom här värden, som är tillåtna för dragkroken. Överbelastningen av dragkroken (dvs. att man inte följer tillverkarens instruktioner) kan leda till allvarliga skador av fordonet och/eller dragkroken.

I extrema fall, kan överbelastningen av dragkroken leda till att utrustningen som bogseras, oavsett om det är en släpvagn, en låda, en husvagn eller en cykelhållare lossnar. Som ett resultat kan detta också orsaka allvarliga eller dödliga skador på personer.

ACPS Automotive kan inte hållas ansvarig för eventuella fel på produkten, som orsakats av felaktig användning, eller annan användning än den avsedda användningen (inklusive överlastning) av användaren, eller någon person för vilken användaren är ansvarig (artikel 185 (2) av N.B.W)).

Formeln för D-värdens beräkningen:

$$\frac{\text{Max vikt av släpvagnen (kg)} \times \text{Totalvikt av fordonet (kg)} \times 9,81}{\text{Max vikt av släpvagnen (kg)} + \text{Totalvikt av fordonet (kg)} \times 1000} = D \text{ (kN)}$$

Dom monteringspunkterna, som är föreskrivna som standard, måste bibehållas.

Dom nationala riktlinjerna, angående officiell tillåtelse av tillbehör, måste bibehållas.

Dessa monterings- och användningsinstruktioner måste bifogas i fordonens dokumenten.

Innan leverans kontrollerar vi alla våra produkter med hjälp av ett viktkontrollsystem. I fall av frånvarande beståndsdelarna, kan vi endast acceptera önskingar om ersättning, om du framvisar etiketten, som intygar viktkontrollen.

Det är nödvändigt att dra åt bultarna igen efter ungefär 1000 km körning (enligt angivna momentangivelser).

SF Vetokoukkuä käyttäessä on noudatettava auton valmistajan ohjeet koskien suurinta sallittua vedettyä painoa ja suurinta pystysuoraa kuulankantavuutta. Kysy myyjältäsi paljonko sinun autosi suurin sallittu vedetty paino on, äläkä rasita vetokoukkuä enemmän kuin sallittu.

Vetokoukun yllärasitus, (eli asetusten rikkominen) johtaa auton ja/tai vetokoukun vakavaan vaurioon.

Ääritapauksessa yllärasitus saattaa johtaa laitteen, eli perävaunun, asuntovaunun tai pyöränsäileikön irrottautumiseen. Tämä saattaa aiheuttaa vakavan loukkaantumisen tai jopa kuoleman vetoautossa oleville henkilöille ja/tai alueella oleville syyttömille henkilöille.

ACPS Automotive ei voi syyttää tuotteen sellaisista mahdollisista vioista, jotka aiheutti epänormaali tai asiaton käyttö (muun muassa yllärasitus), joko käyttäjän tai sellaisen henkilön toimesta josta käyttäjä on vastuussa (N.B.W. pykälä 185.alio 2.).

Ajo-ominaisuuksien kannalta on noudatettava ajoneuvon valmistajan määräyksiä koskien perävaunun räsitusä ja hinaajan painoa. Katso hinattavan perävaunun enimmäispaino käsikirjasta tai auton rekisteriotteesta; vetokoukkuä koskevia arvoja ei saa ylittää.

Laskelma D-määrän määrittelemiseen:

$$\frac{\text{Perävaunun enimmäispaino (kg)} \times \text{Hinaavan ajoneuvon sallittu enimmäispaino (kg)} \times 7,81}{\text{Perävaunun enimmäispaino (kg)} + \text{Hinaavan ajoneuvon sallittu enimmäispaino (kg)} \times 1000} = D \text{ (kN)}$$

Standardina noudatettava määriteltyjä kiinnityskohtia.

Asennuksessa on noudatettava virallisia lisävarusteiden asennusta koskevia määräyksiä.

Asennus ja huolto-ohjeet on hyvä tallettaa ajoneuvon asiakirjoihin.

Toimituksen yhteydessä kaikki tuotteemme tarkistetaan painontarkistusjärjestelmällä. Osien puuttuessa korvauspyyntö otetaan vastaan vain painontarkistuksen todistavan tarran esittämissen jälkeen.

Tuhannen kilometrin jälkeen kiristys on tarkistettava.

I Quando si usa il dispositivo di traino fare sempre riferimento alle istruzioni del costruttore dell'autoveicolo per quanto riguarda il peso massimo rimorchiabile ed il peso massimo verticale sulla sfera. Informarsi presso il costruttore del veicolo o presso il suo distributore locale sul peso massimo rimorchiabile del vostro veicolo e non superare i valori ammessi per il dispositivo di traino.

Sovraccaricare il dispositivo di traino (o non osservare le istruzioni) può danneggiare il veicolo e/o il dispositivo stesso.

In casi estremi il sovraccarico del dispositivo di traino può portare allo sganciamento del traino (rimorchio, caravan o portabiciclette), con la conseguenza di causare gravi danni alle persone trasportate e/o alle persone che potrebbero trovarsi nell'area circostante in quel momento.

La ACPS Automotive non può essere ritenuta responsabile per i danni causati da un uso diverso o improprio del dispositivo di traino (incluso il sovraccarico) da parte dell'utente o di persona per la quale l'utente è responsabile (Articolo 185(2) dell' N.B.W.).

Formula per il calcolo del valore D:

$$\frac{\text{peso massimo rimorchio (kg)} \times \text{peso massimo permesso veicolo rimorchiabile (kg)} \times 7,81}{\text{peso massimo rimorchio (kg)} + \text{peso massimo permesso veicolo rimorchiabile (kg)} \times 1000} = D \text{ (kN)}$$

Le prescrizioni sui punti di fissaggio definiti dal costruttore del veicolo sono rispettate.

Le norme nazionali per l'omologazione dei dispositivi di traino montati sui veicoli debbono essere rispettate.

Le istruzioni di montaggio e di utilizzo del dispositivo di traino devono essere allegate ai documenti del veicolo.

Tutti i nostri prodotti sono controllati al momento della spedizione con un sistema di controllo peso. In caso di parti mancanti si accettano richieste di sostituzione esclusivamente con l'etichetta di controllo peso.

Verificare il serraggio di tutti i bulloni dopo i primi 1000 Km. di traino.

CZ Při používání tažného zařízení vždy dodržujte pokyny výrobce vozidla vztahující se na maximální přípustnou hmotnost soupravy a maximální vertikální zatížení tažné koule. Informujte se u výrobce/prodejce o maximální hmotnosti nákladu taženého Vaším vozidlem a nikdy nepřekračujte hodnoty přípustné pro tažné zařízení.

Přetížení tažného zařízení (tj. nedodržování předpisů) může vést k těžkým škodám buď na vozidle a/nebo na tažném zařízení.

V extrémních případech může takové přetížení vést k odtržení taženého přívěsu (nákladního nebo obytného), nebo nosiče jízdních kol. To by mohlo také způsobit vážné nebo smrtelné zranění osob, ať už v tažném vozidle a/nebo mezi kolemjducími.

Firma ACPS Automotive nenese odpovědnost za případné vady výrobku způsobené jeho nesprávným použitím nebo použitím na jiné, než určené účely (včetně přetížení), uživatelem nebo osobou, za kterou je zodpovědný uživatel (čl. 185 (2) NBW)).

Vzorec pro výpočet hodnoty D:

$$\frac{\text{Max. hmotnost přívěsu (kg)} \times \text{Max. přípustná celková hmotnost vozidla (kg)} \times 9,81}{\text{Max. hmotnost přívěsu (kg)} + \text{Max. přípustná celková hmotnost vozidla (kg)} \times 1000} = D \text{ (kN)}$$

Standardně předepsané body zakotvení se musí dodržet.

Musí se dodržet předpisy daného národního nařízení ohledně úředního povolení doplňků.

Tyto předpisy instalace a provozu musí být v každém případě připojené k dokumentům vozidla.

Při dodávce jsou všechny naše výrobky kontrolované systémem pro kontrolu váhy. V případě doplnění chybějícího náhradního dílu, Vaši žádost na dodávku máme možnost přijmout pouze po prokázání nálepky o potvrzení kontroly váhy.

Po ujetí zhruba 1000 km je nutno zkontrolovat a dotáhnout všechny šrouby a matice na výše uvedené hodnoty utahovacího momentu.

PL W przypadku używania haka holowniczego należy zachować wymagania producenta dotyczące dopuszczalnej masy holowanej przyczepy i maksymalnego pionowego obciążenia zaczepu kulistego. Należy poinformować się u swojego dealera samochodu ile wynosi maksymalna masa holowanej przyczepy i nie wolno przekroczyć podanych wartości dotyczących haka holowniczego.

Przeciążenie haka holowniczego (czyli naruszenie przepisów) może spowodować poważne uszkodzenie pojazdu i/lub haka.

W skrajnych przypadkach takie przeciążenie może spowodować uwolnienie się holowanego sprzętu, czyli przyczepy, przyczepy kempingowej, lub bagażnika rowerowego. Może to stać się przyczyną poważnych lub śmiertelnych obrażeń osób znajdujących się w holującym pojeździe i/lub przypadkowych niewinnych osób przebywających w pobliżu.

ACPS Automotive nie ponosi odpowiedzialności za jakiegokolwiek błędy w produkcji, spowodowane nieprawidłowym lub niewłaściwym użyciem (w tym przeciążeniem) haka przez użytkownika lub osoby, za które użytkownik jest odpowiedzialny (N.B.W. artykuł 185. ustęp 2.).

Wzór obliczania wartości D:

$$\frac{\text{Maks. ciężar przyczepy (kg)} \times \text{największa dozwolona masa całkowita pojazdu holującego (kg)} \times 9,81}{\text{Maks. ciężar przyczepy (kg)} + \text{największa dozwolona masa całkowita pojazdu holującego (kg)} \times 1000} = D \text{ (kN)}$$

Należy zachować standardowo przypisane punkty mocowania.

Należy przestrzegać krajowych norm w zakresie pozwoleń na akcesoria.

Niniejszą instrukcję montażu należy dołączyć do dokumentów pojazdu.

Podczas transportu wszystkie produkty sprawdzamy za pomocą systemu kontroli ciężaru. Prośby dotyczące uzupełnienia brakujących części przyjmujemy za okazaniem winiety potwierdzającej kontrolę ciężaru.

Po przejechaniu około 1000 km należy ponownie dokręcić śruby i nakrętki odpowiednim momentem.

H A vonóhorog használata esetén a jármű gyártójának a megengedett maximális vontatott súlyra és a maximális függőleges gömbterhelésre vonatkozó előírásait kötelezően be kell tartani. Kérdezze meg gépjármű-kereskedőjét/helyi forgalmazóját, mennyi az Ön autója által maximálisan vontatható súly és ilyenkor a vonóhorogra vonatkozó előírásokat tilos túllépni.

A vonóhorog túlterhelése (vagyis az előírások megszegése) a gépjármű és/vagy a vonóhorog súlyos károsodásához vezethet.

Egy ilyen túlterhelés szélsőséges esetben a vontatott berendezést, tehát az utánfutó, lakókocsi vagy kerékpártartó elszabadulását eredményezheti. Ez pedig súlyos vagy halálos kimenetelű sérülést okozhat a vontató járműben tartózkodó személyeknek és/vagy a területen tartózkodó véletlen nézelődőknek.

Az ACPS Automotive nem vonható felelősségre a termék olyan esetleges hibáiért, amelyeket helytelen vagy nem rendeltetésszerű használat okozott (többek között túlterhelés), akár a gépkocsijához kapcsolható utánfutó maximális súlyát illetően lapozza fel az autó felhasználói kézikönyvét, illetve típusengedélyét. A vontatószerkezetre megadott értékeket nem szabad túllépni.

A jármű gyártója által a vontatásra, és a függőleges terhelésre vonatkozóan közölt specifikációnak a jármű menettulajdonságai szempontjából döntő jelentősége van. A gépkocsijához kapcsolható utánfutó maximális súlyát illetően lapozza fel az autó felhasználói kézikönyvét, illetve típusengedélyét. A vontatószerkezetre megadott értékeket nem szabad túllépni.

A D-érték számításához használt képlet:

$$\frac{\text{Az utánfutó max. tömege (kg) x a vontató jármű megengedett maximális tömege (kg)} \times 9,81}{\text{Az utánfutó max. tömege (kg) + a vontató jármű megengedett maximális tömege (kg)} \times 1000} = D \text{ (kN)}$$

A szabványosként meghatározott rögzítési pontoktól eltérni nem lehet.

A tartozékok hatósági jóváhagyására vonatkozó nemzeti irányelveket be kell tartani.

A jelen szerelési és üzemeltetési utasítást csatolni kell a jármű okmányaihoz.

Feladás után valamennyi termékünket súlyellenőrző rendszerrel állítjuk be. Hiányzó alkatrész esetén, csak a súlyellenőrző megtörténtét igazoló matrica ellenében áll módunkban eleget tenni a pótlásra vonatkozó kérésnek.

A csavarokat és a csavaranyákat 1000 kilométerenként, újra kell húzni a megadott nyomatékértékkel.

RU В случае пользования сцепным крюком производитель автомобиля обязан соблюдать предписания относительно допустимого максимального буксируемого веса и максимальной вертикальной нагрузки. Спросите у продавца Вашего автомобиля, какой максимальный вес допускается буксировать Вашим автомобилем, и имейте в виду, что необходимо строго соблюдать предписания относительно сцепного крюка.

Перегрузка сцепного крюка (то есть, нарушение предписания) может привести к серьезному повреждению автомобиля и/или сцепного крюка.

Такая перегрузка в крайнем случае может привести к отцеплению буксируемого устройства, то есть автоприцепа, дачи-прицепа или держателя велосипеда, что может причинить серьезное или смертельное телесное повреждение лицам, сидящим в буксирующем автомобиле и/или невинным людям, находящимся вблизи.

ACPS Automotive не принимает на себя ответственность за повреждения изделия, которые возникли в результате несоответственного пользования (между прочим, перегрузки) изделием со стороны покупателя или другого лица, за кого покупатель несет ответственность (N.B.W. Статья 185. абзац 2.).

Спецификация производителя автомобиля относительно буксирования и перпендикулярной нагрузки имеет решающее значение с точки зрения ходовых качеств. Если хотите узнать, автоприцеп какого максимального веса можно присоединить к Вашему автомобилю, прочтите пожалуйста Правила эксплуатации автомобиля или типовую лицензию. Запрещается превышать величины, обозначенные для автотягача.

Формула для вычисления величины D:

$$\frac{\text{Максимальный вес (в кг) автоприцепа} \times \text{Максимально допустимый вес (в кг) автотягача} \times 9,81}{\text{Максимальный вес (в кг) автоприцепа} + \text{Максимально допустимый вес (в кг) автотягача}} \times \frac{9,81}{1000} = D \text{ (kN)}$$

Необходимо соблюдать стандартные фиксирующие точки.

Необходимо соблюдать государственные директивы относительно ведомственного утверждения аксессуаров.

Настоящая инструкция по эксплуатации прилагается к документам автомобиля.

После опрвления все наши изделия регулируются системой по проверке веса. В случае недостачи какого-либо компонента мы имеем возможность восполнить его только при наличии матрицы, удостоверяющей проверку веса.

После каждых 1000 проездных километров болты и гайки необходимо затянуть с соответствующим моментом.

(CZ) 034543 Návod k montáži:

Pozor:

U modelů Grand Vitara Diesel, s číslem podvozku od JSAJTD44V 00272098 a u modelů Grand Vitara Benzin, s číslem podvozku od JSAJTD54V 00263189 se body 3,7,8,9 neprovádějí (nejsou potřebné součástky č. 3 a 4).

1. Podle přiloženého seznamu zkontrolovat jednotlivé součásti tažného zařízení. Pokud je to nezbytné, odstranit ze styčných bodů v zavazadlovém prostoru ochranný prostředek
2. Odmontujte tažné očko a zadní tlumič výfuku.
3. S účelem snadnější montáže uvolněte umělohmotný blatník zadní pneumatiky (viz výkres číslo 1.).
4. Vyřízněte nárazník na základě výkresu číslo 3.
5. U vozidel vyrobených po 2008 se musí odřezat střední kovová držící plocha. Viz. obr. č. 4.
6. Připevněte korpus tažného (1) háku ke spodní straně podvozku v bodech s označením „a“ pomocí přiložených dodaných připevňovacích dílů na základě výkresu.
7. Připevněte přiložené dodané plechy číslo 3,4 ke korpusu tažného háku (1) v bodech s označením „b“, pomocí přiložených dodaných připevňovacích dílů na základě výkresu.
8. Převrtejte podvozek vrtákem o průměru 12,5 mm v bodech s označením „c“, na základě výkresu číslo 2.
9. Připevněte přiložené dodané plechy číslo 3,4 k podvozku v bodech s označením „c“, pomocí přiložených dodaných připevňovacích dílů na základě výkresu.
10. Namontujte kryt tažné koule (2) na korpus tažného háku.
11. Nastavte tažný hák do prostřední polohy, a potom pevně zašroubujte všechny šrouby podle uvedených parametrů:

M12 (10.9)	100 Nm
M12x1,25 (8.8)	87 Nm
M12 (8.8)	79 Nm
12. Namontujte zpátky všechny odmontované součástky na vozidlo, s výjimkou tažného očka.
13. Po ujetí zhruba 1000 km dotáhnout všechny šrouby a matice na výše uvedené hodnoty točivého momentu.
14. Firma ACPS Automotive nenese zodpovědnost za jakoukoliv závadu na výrobku způsobenou nesprávným zacházením na straně uživatele nebo osoby za kterou je zodpovědný.
15. Montáž tažného zařízení smí být vykonaná jen v odborné dílně.

(D) 034543 Anbauanweisung:

Achtung:

Beim Grand Vitara Diesel von der Fahrgestellnummer JSAJTD44V 00272098 an sowie beim Grand Vitara Benzin von der Fahrgestellnummer JSAJTD54V 00263189 an müssen die Punkte 3,7,8,9 nicht durchgeführt werden (die Teile Nr. 3 und 4 werden nicht benötigt).

1. Die Anhängervorrichtung auspacken und die Befestigungsteile auf Vollständigkeit überprüfen. Im Bereich der Befestigungspunkte den Unterbodenschutz entfernen.
2. Die Abschleppöse und den hinteren Auspufftopf abmontieren.
3. Der leichteren Montierbarkeit wegen den Kunststoffkotflügel des Hinterrades lockern (Zeichnung1).
4. Den Stoßfänger entsprechend Zeichnung 3 ausschneiden.
5. Bei den nach 2008 hergestellten Fahrzeugen ist die mittlere Metall-Haltetasche abzuschneiden, siehe Zeichnung 4.
6. Den Schlepphakenkörper (1) an den Punkten „a“ des Fahrgestells befestigen, mit den mitgelieferten Befestigungsteilen, der Zeichnung entsprechend.
7. Die Zubehörplatten (3,4) an den Punkten „b“ des Schlepphakenkörpers (1) befestigen, mit den mitgelieferten Befestigungsteilen, der Zeichnung entsprechend.
8. Das Fahrgestell an den Punkten „c“ mit einem Ø12,5 mm-Bohrer durchbohren (siehe Zeichnung 2).
9. Die Zubehörplatten (3,4) an den Punkten „c“ des Fahrgestells befestigen, mit den mitgelieferten Befestigungsteilen, der Zeichnung entsprechend.
10. Das Gehäuse der Anhängerkugel (2) auf den Schlepphakenkörper montieren.
11. Den Schlepphaken in der Mitte ausrichten, dann alle Schrauben festziehen:

M12 (10.9)	100 Nm
M12x1,25 (8.8)	87 Nm
M12 (8.8)	79 Nm
12. Jedes entfernte Teil wieder an das Auto zurückmontieren, mit Ausnahme der Abschleppöse.
13. Nach ca. 1000 km die Bolzenverbindungen, wie angegeben, nachziehen.
14. Für einen Mangel am Produkt, der durch den Fahrzeughalter oder eine andere Person aufgrund unsachgemäßer Benutzung verursacht wurde, übernimmt ACPS Automotive keine Haftung. (art. 185 lid 2 N.B.W.)
15. Die Montierung des Schlepphakens darf ausschließlich durch eine Fachwerkstatt durchgeführt werden.

(DK) 034543 Montagevejledning:

OBS!

Fra Grand Vitara Diesel stelnummer JSAJTD44V 00272098 og fra Grand Vitara Benzin stelnummer JSAJTD54V 00263189 skal punkterne 3,7,8,9 undlades (der bliver ikke brug for beslag 3 og 4 fremover).

1. Fjern de dele og monteringsmaterialer, der sidder på trækkrogen. Eventuelt kit på fastgørelsespunkterne fjernes.
2. Afmonter bugseringsringen og den bageste lydpotte.
3. For lettere montage, løs den bageste hjulkasse (fig. 1.).
4. Skær kofangeren ud iflg. fig. 3.
5. Ved biler produceret efter 2008 skal metalhanken i midten skæres af. Se fig. 4.
6. Monter tværvangen (1) i hullerne "a" vha. vedlagte bolte, skiver og møtrikker.
7. Monter beslagene (3,4) på tværvangen (1) i hullerne "b" vha. vedlagte bolte, skiver og møtrikker.
8. Bor chassiset op med Ø12.5 mm i hullerne "c" (se fig. 2.)
9. Monter beslagene (3,4) på chassiset i hullerne "c" vha. vedlagte bolte, skiver og møtrikker.
10. Monter trækkuglehuset (2) på tværvangen.
11. Juster trækkrogen i midten, derefter efterspænd alle bolte:

M12 (10.9)	100 Nm
M12x1,25 (8.8)	87 Nm
M12 (8.8)	79 Nm
12. Sæt alle fjernede dele på plads undtagen bugseringsringen.
13. Det er nødvendigt at efterspænde møtrikkerne efter ca. 1000 km.
14. ACPS Automotive kan ikke gøres ansvarlig for mangler ved produktet, der er opstået som følge af skyld eller ukyndig anvendelse af brugeren eller en person, som han er ansvarlig for (§ 185, stk. 2 N.B.W. (hollandsk privatret)).
15. Die Montierung des Schlepphakens darf ausschließlich durch eine Fachwerkstatt durchgeführt werden
16. Die Montierung des Schlepphakens darf ausschließlich durch eine Fachwerkstatt durchgeführt werden

(E) 034543 Instrucciones de montaje:

Atención:

no hay que ejecutar los puntos 3,7,8,9 (no son necesarios los accesorios 3 y 4), en la Grand Vitara Diésel desde el número de chasis JSAJTD44V 00272098, en la Grand Vitara Gasolina desde el número de chasis JSAJTD54V 00263189.

1. Sacar las piezas y el material de sujeción incluidos en el gancho de remolque. Si procede, retirar el pegamento existente en los puntos de sujeción.
2. Desmonte al ojo de remolque y el silenciador trasero.
3. En interes del mejor montaje afloje el guardafango sintético de la rueda trasera (figura 1.).
4. Recorte el parachoques según muestra la figura 3.
5. En los autos de fabricación posterior a 2008 hay que recortar la oreja de soporte metálico central. Ver la figura 4.
6. Fije al cuerpo del gancho de remolque (1) a la parte inferior del chasis en los puntos "a", con los elementos de enlace adjuntos según muestra la figura.
7. Fije a las láminas accesorias (3,4) al cuerpo del gancho de remolque (1) en los puntos "b", con los elementos de enlace adjuntos según muestra la figura.
8. Taladre a través del chasis con taladradora de Ø12,5 mm en los puntos "c" (ver la figura 2.).
9. Fije a las láminas accesorias (3,4) al chasis en los puntos "c" con los elementos de enlace adjuntos según muestra la figura.
10. Monte la casa de la bola de remolque (2) al cuerpo del gancho de remolque.
11. Ajuste a la posición central al gancho de remolque, después debe fijar bien todos los tornillos.

M12 (10.9)	100 Nm
M12x1,25 (8.8)	87 Nm
M12 (8.8)	79 Nm
12. Restituya en el vehículo todos los accesorios que quitó, excepto al ojo de remolque.
13. Cada 1000 km de uso es necesario comprobar las conexiones del perno (según los pares de apriete dados).
14. ACPS Automotive no asume responsabilidad de ningún tipo por defectos en el producto causados por o debidos a un uso imprudente, tanto por parte del usuario como de cualquier persona bajo su responsabilidad (art. 185, párrafo 2 N.B.W. (Código Civil Holandés)).
15. El montaje del gancho remolque puede ser efectuado solo por oficina profesional.

(F) 034543 Description du montage:

Attention:

**Grand Vitara Diesel à partir du numéro de châssis JSAJTD44V 00272098,
Grand Vitara Essence à partir du numéro de châssis JSAJTD54V 00263189
il ne faut pas réaliser points 3,7,8,9 (pièces 3 et 4 ne sont pas nécessaires).**

1. Séparer les différents éléments d'attelage. Enlever le mastic de protection autour des points de fixation.
2. Démontez l'anneau de l'attelage et le tuyau d'échappement arrière.
3. Pour assurer le montage plus simple, lâchez le pare-boue en plastique sur la roue arrière (figure 1).
4. Découper le pare-chocs selon figure 3.
5. Pour les voitures produites après 2008 il faut couper le central ongle métallique de support. Voir Figure 4.
6. Fixer le corps de l'attelage **(1)** à la partie inférieure du châssis aux points « **a** » par les éléments de fixation inclus selon le dessin.
7. Fixer les plaques accessoires **(3,4)** au corps de l'attelage **(1)** aux points « **b** », par les éléments de fixation inclus selon le dessin.
8. Percer le châssis par un foret de Ø12,5 mm aux points « **c** » (voir figure 2)
9. Fixer les plaques accessoires **(3,4)** au châssis aux points « **c** » par les éléments de fixation inclus selon le dessin.
10. Monter l'enveloppe de la boule de l'attelage **(2)** sur le corps de l'attelage.
11. Ajuster l'attelage en position centrale puis visser tous les vis fixement:

M12 (10.9)	100 Nm
M12x1,25 (8.8)	87 Nm
M12 (8.8)	79 Nm
12. Remonter toutes les pièces enlevées sur la voiture à l'exception de la boule de l'attelage.
13. Il est conseillé de vérifier le serrage de toute la boulonnerie après 1000 Km de traction.
14. ACPS Automotive décline toute responsabilité concernant des défauts éventuels de cet attelage qui seraient causés par une mauvaise utilisation. Seul l'utilisateur est responsable.
15. Le crochet de remorquage ne peut être monté que par un garage spécialisé.

(SF) 034543 Asennusohjeet:

Huomio:

**Grand Vitara Diesel JSAJTD44V 00272098 alustatankonumerosta,
Grand Vitara Bensiini JSAJTD54V 00263189 alustatankonumerosta
kohteita 3,7,8,9 ei tarvitse tehdä (osia 3 ja 4 ei tarvita).**

1. Pura vetokoukku pakkaus ja tarkista listasta, että kaikki asennuksessa tarvittavat osat löytyvät. Jos tarpeellista poista alustansuojaus kiinnityskohdista.
2. Pura vetosilmä ja taimmainen pakoputkirumpu.
3. Helpomman asennettavuuden takia löysää takapyörän muovista lokasuojaa (kuva 1).
4. Leikkaa puskuri kuvan 3 mukaisesti.
5. Vuoden 2008 jälkeen tuotettujen autojen tapauksessa keskipidäkekupu pitää leikkaa pois. Katso kuva 4.
6. Kiinnitä vetokoukku **(1)** alustan pohjaan oheisilla sitomaelementeillä kuvan mukaisesti pisteistä "a".
7. Kiinnitä varustelevyt **(3,4)** vetokoukkuun **(1)** oheisilla sitomaelementeillä kuvan mukaisesti pisteistä "b".
8. Pora läpi alusta pisteistä "c" poralla Ø12,5 mm (katso kuva 2).
9. Kiinnitä varustelevyt **(3,4)** alustaan oheisilla sitomaelementeillä kuvan mukaisesti pisteistä "c".
10. Asenna vetokoukun kehys **(2)** vetokoukkuun.
11. Aseta vetokoukku keskiasentoon, ja sen jälkeen kiristä kaikki ruuvit.

M12 (10.9)	100 Nm
M12x1,25 (8.8)	87 Nm
M12 (8.8)	79 Nm
12. Asenna kaikki poistetut osat paikalleen autoon, vetosilmää lukuun ottamatta.
13. Tuhannen kilometrin jälkeen kiristys tarkistettava.
14. ACPS Automotive ei voida pitää vastuullisena aine- tai henkilövahingoista, jotka johtuvat väärästä asennuksesta tai väärästä käytöstä (artikla 185 kohta 2 NBW).
15. Vetokoukkuun saa asentaa vain ammattihoitopaja.

(GB) 034543 Fitting instructions:

Attention:

For Grand Vitara Diesel from chassis number JSAJTD44V 00272098,

Grand Vitara Petrol from chassis number JSAJTD54V 00263189

points 3,7,8,9 do not have to be executed (parts 3 and 4 will not be needed).

1. Unpack the towing bracket and check its contents against the parts list. If necessary, remove the underseal from around the fitting points of the luggage compartment / frame members.
2. Dismount the towing ring and the rear exhaust muffler.
3. For the easier assembly loosen the plastic mudguard of the rear wheel (Figure 1).
4. Cut out the bumper in accordance with Figure 3.
5. For cars made after 2008 the middle metal bearing lug has to be cut down. See Figure 4.
6. Fix the towing hook body **(1)** to the lower side of the frame at points **“a”** with the attached bonding units in accordance with the drawing.
7. Fix the accessory plates **(3, 4)** to the towing hook body **(1)** at points **“b”** with the attached bonding units in accordance with the drawing.
8. Bore through the frame with a Ø12.5 mm drill at points **“c”** (see Figure 2).
9. Fix the accessory plates **(3, 4)** to the frame at points **“c”** with the attached bonding units in accordance with the drawing.
10. Mount the towing ball house **(2)** onto the towing hook body.
11. Adjust the towing hook into mid-position, then fully tighten all the bolts:

M12 (10.9)	100 Nm
M12x1,25 (8.8)	87 Nm
M12 (8.8)	79 Nm
12. Reassemble all the removed parts on the car, except for the towing ring.
13. After about 1000 km use, re-tighten the bolts and nuts to the specified torque.
14. ACPS Automotive cannot be held responsible for any defects in the product caused by fault or by any injudicious use whatever of the user or a person he is liable for. (sect. 185. art. 2 N.B.W.)
15. Only specialised services are authorised to install drawhooks.

(H) 034543 Szerelési utasítás:

Figyelem:

Grand Vitara Dízel JSAJTD44V 00272098 alvázszámtól,

Grand Vitara Benzin JSAJTD54V 00263189 alvázszámtól

a 3,7,8,9 pontokat nem kell végrehajtani (a 3-as és 4-es alkatrésze nincsen szükség).

1. Csomagolja ki a vonóhorogot és a tartozékokat, majd vizsgálja át minden darabját. Ha szükséges, a rögzítő pontok területén a védőragasztót távolítsa el.
2. Szerelje le a vonószemet, és a hátsó kipufogódobot.
3. A könnyebb szerelhetőség érdekében lazítsa meg a hátsó kerék műanyag sárvédőjét (1. ábra).
4. Vágja ki a lökhárítót a 3. ábra alapján.
5. A 2008 utáni gyártmányú autóknál le kell vágni a középső fém tartófület. Lásd 4. ábra.
6. Rögzítse a vonóhorogtestet **(1)** az alváz aljához az **„a”** pontokon, a mellékelt kötőelemekkel a rajz alapján.
7. Rögzítse a tartozéklemezeket **(3,4)** a vonóhorogtesthez **(1)** a **„b”** pontokon, a mellékelt kötőelemekkel a rajz alapján.
8. Fúrja keresztül az alvázat Ø12,5 mm-es fúróval a **„c”** pontokon (lásd 2. ábra)
9. Rögzítse a tartozéklemezeket **(3,4)** az alvázhoz a **„c”** pontokon, a mellékelt kötőelemekkel a rajz alapján.
10. Szerelje fel a vonógömbházat **(2)** a vonóhorogtestre.
11. Igazítsa középhezletbe a vonóhorogot, majd húzza fixre az összes csavart:

M12 (10.9)	100 Nm
M12x1,25 (8.8)	87 Nm
M12 (8.8)	79 Nm
12. Szereljen vissza minden eltávolított alkatrészt az autóra, kivéve a vonószemet.
13. Körülbelül 1000 vontatott kilométer után a vonóhorog rögzítő csavarjainak feszességét ellenőrizni kell, és szükség esetén utánhúzni a megfelelő nyomatékkal.
14. A ACPS Automotive garanciát vállal, kivéve a nem rendeltetés szerinti használatból adódó hibákért. (art. 185 lid 2 N.B.W)
15. A vonóhorog felszerelését kizárólag szakműhely végezheti.

(I) 034543 Istruzioni di montaggio:

Attenzione:

Grand Vitara Diesel dal numero di telaio JSAJTD44V 00272098,

Grand Vitara Benzina dal numero di telaio JSAJTD54V 00263189

non devono essere eseguiti i punti 3,7,8,9 (non c'è bisogno dei pezzi di ricambio 3 e 4).

1. Aprire l'imballaggio della struttura di traino e controllare il contenuto a fronte dell'elenco componenti. Se necessario, rimuovere il mastice di protezione intorno ai punti di fissaggio.
2. Smontare l'occhiello di trazione ed il cilindro di scappamento.
3. Per un montaggio più comodo, mollare il parafango di plastica della ruota posteriore (disegno no 1.)
4. Tagliare il paraurti in base al disegno no 3.
5. Per le automobili fabbricate dopo il 2008 bisogna tagliare la maniglia centrale di sostegno di metallo. Vedi figura 4.
6. Fissare il corpo del gancio di trazione **(1)** nei punti „a” in fondo del telaio in base al disegno, applicando i componenti di collegamento forniti.
7. Fissare le lastre di ricambio **(3,4)** nei punti „b” al corpo del gancio di trazione **(1)** in base al disegno, applicando i componenti di collegamento forniti.
8. Perforare il telaio con trapano Ø12,5mm nei punti „c” (vedi disegno no 2.).
9. Fissare le lastre di ricambio **(3,4)** al telaio nei punti „c” in base al disegno applicando i componenti di collegamento forniti.
10. Montare la capsula della sfera di trazione **(2)** sul corpo del gancio di trazione.
11. Posizionare in centro il gancio di trazione, dopodiché serrare tutti i bulloni:

M12 (10.9)	100 Nm
M12x1,25 (8.8)	87 Nm
M12 (8.8)	79 Nm
12. Rimontare tutti i ricambi allontanati sull'automobile con eccezione dell'occhiello di trazione.
13. Verificare il serraggio di tutti i bulloni dopo i primi 1000 Km. di traino.
14. La ACPS Automotive declina ogni responsabilità per errato o imperfetto montaggio del dispositivo di traino, come pure per uso errato o improprio dello stesso.
15. L'installazione del gancio di traino deve essere effettuata esclusivamente da tecnici specializzati.

(N) 034543 Monteringsveiledning:

NB: i tilfelle

Grand Vitara Diesel fra chassisnummer JSAJTD44V 00272098,

Grand Vitara Bensin fra chassisnummer JSAJTD54V 00263189

punktene 3,7,8, og 9 skal ikke anvendes (del nummer 3 og 4 trenger du ikke)

1. Fjern vedlagte deler og festemateriell fra tilhengerfestet. Fjern eventuelt kitt som måtte finnes på festepunktene.
2. Demonter slepeøyet og den bakerste eksospotten.
3. Løsne på det bakerste hjulets skvett skjerm i plast for å få bedre plass til monteringen. (se bilde 1)
4. Lag en utsparring i støtfangeren i henhold til bilde 3.
5. Ved biler framstilt etter 2008 skal den midterste metallbraketten skjæres ned, se bilde 4.
6. Fest tilhengerfestet **(1)** løst til undersiden av understellet ved hullene „a” ved hjelp av de vedlagte festeelementene og i henhold til bildet.
7. Fest platene **3** og **4** til tilhengerfestet **(1)** ved punktene „b” ved hjelp av de vedlagte festeelementene og i henhold til bildet.
8. Bor gjennom understellet ved punktene „c” ved hjelp av et Ø12,5 mm bor i henhold til bilde 2.
9. Fest platene **3** og **4** til understellet ved punktene „c” ved hjelp av de vedlagte festeelementene og i henhold til bildet.
10. Monter kuledelen **(2)** på tilhengerfestet.
11. Sett tilhengerfestet i riktig stilling i midten og trekk alle boltene godt til:

M12 (10.9)	100 Nm
M12x1,25 (8.8)	87 Nm
M12 (8.8)	79 Nm
12. Sett alle demonterte delene unntatt slepeøyet tilbake på plass igjen.
13. Det er nødvendig å etterstramme boltforbindelsene etter ca. 1000 km (i henhold til de oppgitte tilstrammingsmomentene).
14. ACPS Automotive kan ikke stilles ansvarlig for noen mangel ved produktet som kan forårsakes av skjødesløs eller ukyndig bruk. Ansvar er brukerens eget (paragraf 185. ledd 2 i den nederlandske sivilrettslige lovboken).
15. Monteringen av tilhengerfestet skal alltid utføres på fagverksted.

(NL) 034543 Montagehandleiding:

Let op!

Bij Grand Vitara's Diesel vanaf chassisnummer JSAJTD44V 00272098 en

Grand Vitara's Benzine vanaf chassisnummer JSAJTD54V 00263189

hoeven de punten 3,7,8 en 9 niet te worden uitgevoerd (onderdeel 3 en 4 zijn niet nodig).

1. Meegeleverde onderdelen en bevestigingsmaterialen van de trekhaak verwijderen. Eventueel aanwezige kit ter plaatse van de bevestigingspunten verwijderen.
2. Demonteer het trekoog en de achterste uitlaatpot
3. Om de montage te vergemakkelijken moeten de kunststof moddervangers van de achterwielen worden losgemaakt (tekening 1).
4. Maak een uitsparing in de bumper aan de hand van tekening 3.
5. Bij auto's die zijn gebouwd na 2008 moet het middelste metalen bumperhaakje worden weggezaagd. Zie afbeelding 4.
6. Bevestig de trekhaak **(1)** aan de onderkant van het chassis op de punten "a", met behulp van de meegeleverde bevestigingsmaterialen, aan de hand van de tekening.
7. Bevestig de onderdelen **3** en **4** aan de trekhaak **(1)** op de punten "b", met behulp van de meegeleverde bevestigingsmaterialen, aan de hand van de tekening.
8. Boor gaten van Ø12,5 mm in het chassis op de punten "c" (zie tekening 2).
9. Bevestig de onderdelen **3** en **4** aan het chassis op de punten "c", met behulp van de meegeleverde bevestigingsmaterialen, aan de hand van de tekening.
10. Monteer het huis van de trekkogel **(2)** aan de trekhaak.
11. Zet de trekhaak in het midden en trek alle schroeven vast:

M12 (10.9)	100 Nm
M12x1,25 (8.8)	87 Nm
M12 (8.8)	79 Nm
12. Herplaats alle gedemonteerde onderdelen op de auto, met uitzondering van het trekoog.
13. Het is noodzakelijk om na ca. 1000 km gebruik de boutverbindingen na te trekken (volgens gegeven aanhaalmomenten).
14. ACPS Automotive kan niet aansprakelijk worden gesteld voor enig gebrek in het produkt zoals veroorzaakt door de schuld of door welk onoordeelkundig gebruik ook van de gebruiker of een persoon voor wie hij aansprakelijk is (art. 185. lid 2 N.B.W.).
15. De montage van de trekhaak mag uitsluitend door een erkende garage uitgevoerd worden.

(PL) 034543 Instrukcja montażu:

Uwaga:

W przypadku Grand Vitara Diesel JSAJTD44V od numeru podwozia 00272098, oraz Grand Vitara Benz JSAJTD54V od numeru podwozia 0263189 nie trzeba wykonać punktów 3,7,8,9 (element nr 3 i 4-nie jest potrzebny).

1. Należy rozpakować hak holowniczy i akcesoria i dokładnie sprawdzić każdą część. W okolicy punktów umocowania należy usunąć taśmę ochronną.
2. Należy zdemontować pierścień holowniczy i tłumik gazów spalinowych.
3. W celu łatwiejszego montażu należy poluzować plastikowe błotniki tylnych kół (rysunek nr 1).
4. Należy wykonać wycięcie na zderzaku na podstawie rysunku nr 3.
5. W przypadku samochodów wyprodukowanych po roku 2008 należy odciąć środkowe ucho mocujące. Zobacz rysunek nr 4.
6. Należy zamontować blok haka holowniczego **(1)** do spodu podwozia w punktach „a” za pomocą załączonych elementów mocujących na podstawie rysunku.
7. Wsporniki **(3,4)** należy zamontować do bloku haka holowniczego **(1)** w punktach „b” za pomocą załączonych elementów mocujących na podstawie rysunku.
8. Na podwoziu należy wykonać otwór za pomocą wiertła Ø12,5 mm w punktach „c” (patrz rysunek nr 2).
9. Wsporniki **(3,4)** należy zamontować do podwozia w punktach „c” za pomocą załączonych elementów mocujących na podstawie rysunku.
10. Należy zamontować nasadę zaczepu kulistego **(2)** na bloku holowniczym.
11. Hak holowniczy należy ustawić w pozycji środkowej i dokręcić wszystkie śruby:

M12 (10.9)	100 Nm
M12x1,25 (8.8)	87 Nm
M12 (8.8)	79 Nm
12. Wszystkie usunięte części, za wyjątkiem pierścienia holowniczego, należy zamontować z powrotem.
13. Po zamontowaniu haka holowniczego i przebiegu około 1000 km należy sprawdzić wszystkie śruby mocujące i w razie potrzeby dokręcić odpowiednim momentem.
14. ACPS Automotive zapewnia gwarancję, za wyjątkiem uszkodzeń powstałych w wyniku nieprawidłowego użytkowania. (art.185 lid N.B.W.)
15. Montaż haka holowniczego może wykonać wyłącznie serwis autoryzowany.

(RU) 034543 Указания по монтажу:

Внимание:

В случае автомобиля Grand Vitara Dízel JSAJTD44V от номера шасси 00272098,

а в случае автомобиля Grand Vitara Benzin JSAJTD54V от номера шасси 00263189 указания, обозначенные в пунктах 3,7,8,9 не надо выполнять (детали 3 и 4 не нужны).

1. Распакуйте фаркоп и его принадлежности, а затем проверьте каждую деталь. Если нужно, то в точках фиксации удалите защитную наклейку;
2. Демонтируйте тяговую петлю и задний выхлопной барабан.
3. С целью облегчения монтажа ослабьте пластмассовый брызговик заднего колеса (рис. 1).
4. Вырежьте бампер на основе рисунка 3.
5. В случае автомобилей, выданных после 2008 года надо срезать среднее металлическое держащее ушко. См. Рис. 4.
6. Слегка прикрепите тело фаркопа (1) к шасси в точках «а», с помощью приложенных крепежных элементов, на основе рисунка.
7. Слегка прикрепите аксессуарные пластины 3, 4 к телу фаркопа (1) в точках «b» с помощью приложенных крепежных элементов, на основе рисунка.
8. Просверлите шасси сверлом Ø12,5 мм, в точках «с» (См. Рис. 2.).
9. Прикрепите аксессуары 3, 4 к шасси в точках «с» с помощью приложенных крепежных элементов, на основе рисунка.
10. Прикрепите отделение тягового шарика (2) на тело фаркопа.
11. Установите фаркоп по центру, после этого затяните все винты до упора:

M12 (10.9)	100 Nm
M12x1,25 (8.8)	87 Nm
M12 (8.8)	79 Nm
12. Установите обратно все снятые компоненты, за исключением тяговой петли.
13. После пробега около 1000 км с использованием фаркопа нужно проверить затяжку всех винтов крепления фаркопа и, при необходимости, затянуть их установленным моментом затяжки;
14. Bosai даёт гарантию на фаркоп, кроме случаев, когда фаркоп использовали не по назначению (art. 185 lld 2 N.B.W);
15. Монтаж тягового крюка (фаркопа) разрешается производить исключительно специализированными и сервисами;

(S) 034543 Monteringsinstruktion:

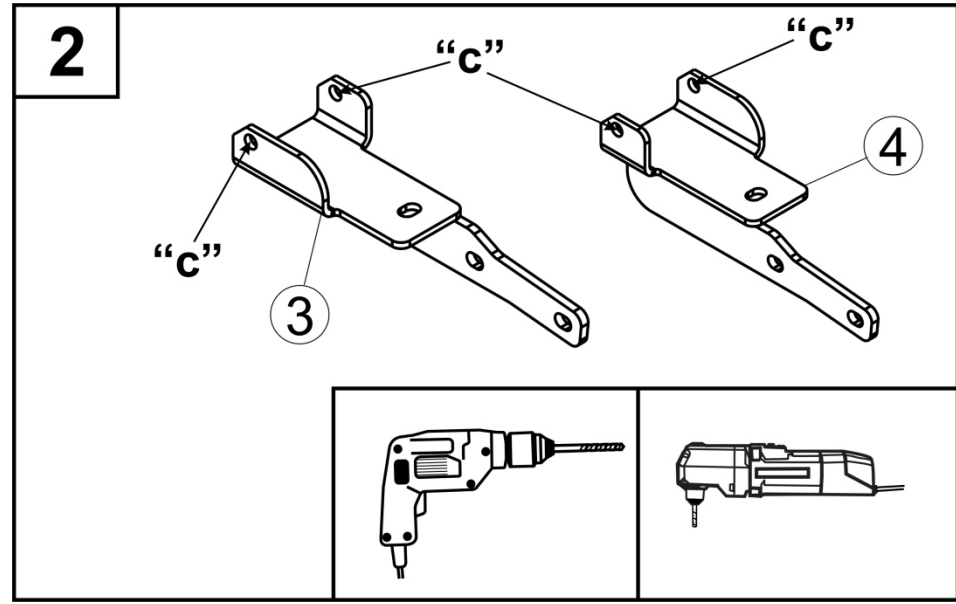
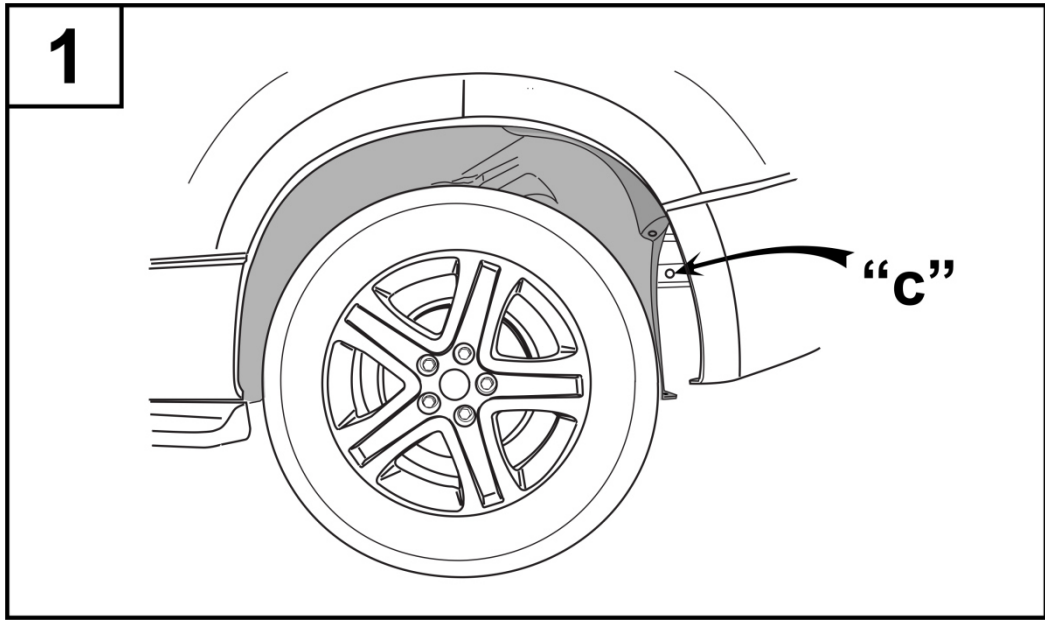
Observera:

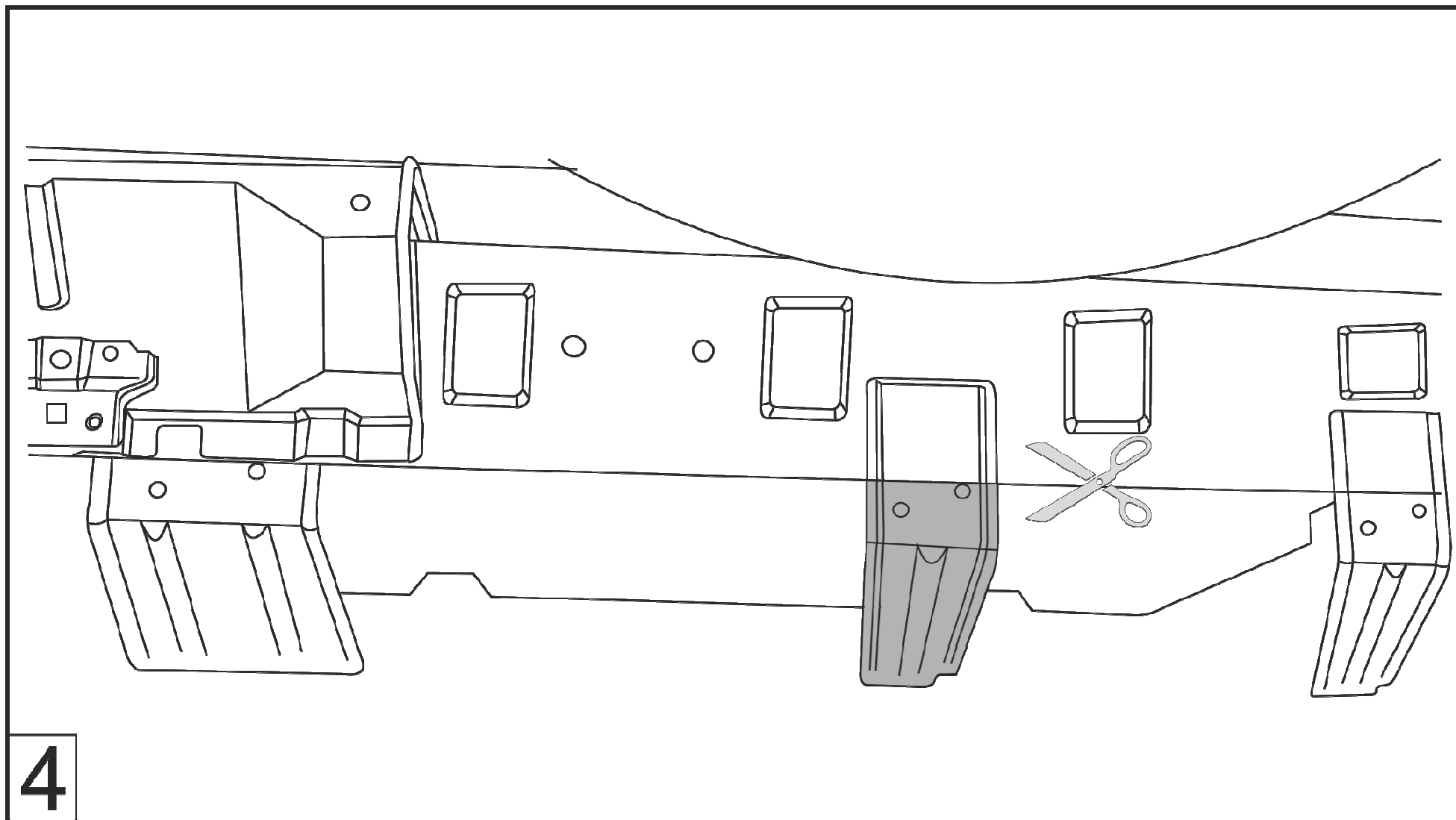
I fall av Grand Vitara Diesel JSAJTD44V, från och med underrede-nummer 00272098, och i fall av Grand Vitara Benzin JSAJTD54V, från och med underrede-nummer 00263189,

punkterna 3,7,8 och 9 måste inte genomföras (beståndsdelarna 3 och 4 behövs inte).

1. Packa upp monteringssetsen och kontrollera innehållet mot detaljbeskrivning. Om det behövs tag bort underredsmassa runt monteringspunkterna i bagageutrymmet och under bilen.
2. Montera av dragmaskan, och den bakre ljuddämpare-trumman.
3. Lossa den syntetiska stänkskärmen av det bakre hjulet, till förmån för att monteringen skall gå lättare (teckningen 1.).
4. Klippa ut stötfångaren, enligt teckningen 3.
5. I fall av fordonen, som har tillverkningsår från och med 2008, klippa ut den mellersta metalliska behållare-öglan. Se teckningen 4.
6. Montera kroppen av dragkroken (1), på den undre delen av underredet, vid punkterna „a”, med hjälp av dom bifogade bindelementerna, enligt teckningen.
7. Montera tillbehörs-skivorna (3,4), på kroppen av dragkroken (1), vid punkterna „b”, med hjälp av dom bifogade bindelementerna, enligt teckningen.
8. Borra genom underredet, med hjälp av bormaskinen med Ø12,5 mm diameter, vid punkterna „c” (se teckningen 2.).
9. Montera tillbehörs-skivorna (3,4), på underredet, vid punkterna „c”, med hjälp av dom bifogade bindelementerna, enligt teckningen.
10. Montera huset av dragkulan (2), på kroppen av dragkroken.
11. Placera dragkroken i mellersta position, sedan skruva fast samtliga skruvarna:

M12 (10.9)	100 Nm
M12x1,25 (8.8)	87 Nm
M12 (8.8)	79 Nm
12. Montera tillbaka på fordonen samtliga beståndsdelar, som röjades undan, förutom dragmaskan.
13. Det är nödvändigt att dra åt bultarna igen efter ungefär 1000 km körning (enligt angivna momentangivelser).
14. ACPS Automotive kan inte ställas till ansvar för fel på produkten som orsakats av användaren eller genom omdömeslöst bruk av produkten av användaren eller en person som han bär ansvar för (art. 185, paragraf 2 i den nederländska civilrättsbalken).
15. Monteringen av dragkroken får utföras endast av fackverkstad.





4

034-543