

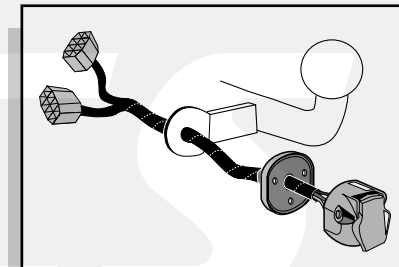


**Einbauanleitung Elektrosatz
Anhängervorrichtung mit 13-P Steckdose
lt. DIN/ISO Norm 11446**

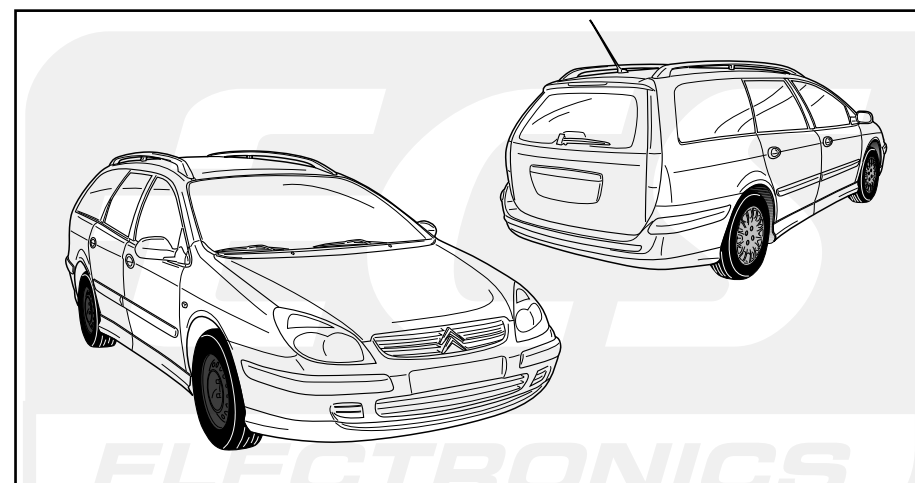
**Instructions de montage du faisceau
électrique pour crochet d'attelage
conforme à la norme
DIN/ISO 11446 prise 13-P**

**Fitting instructions electric wiringkit
towbar with 13-P socket up to
DIN/ISO norm 11446**

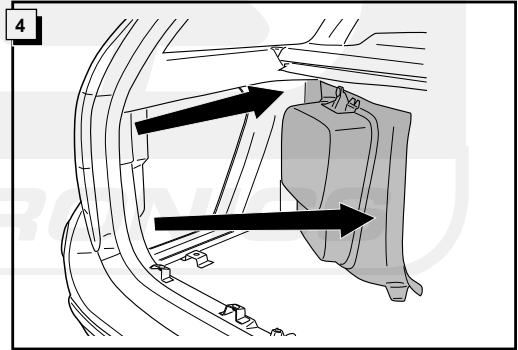
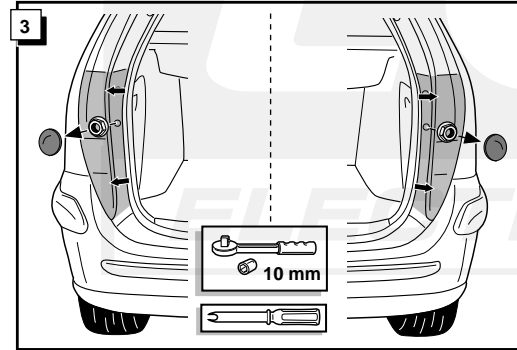
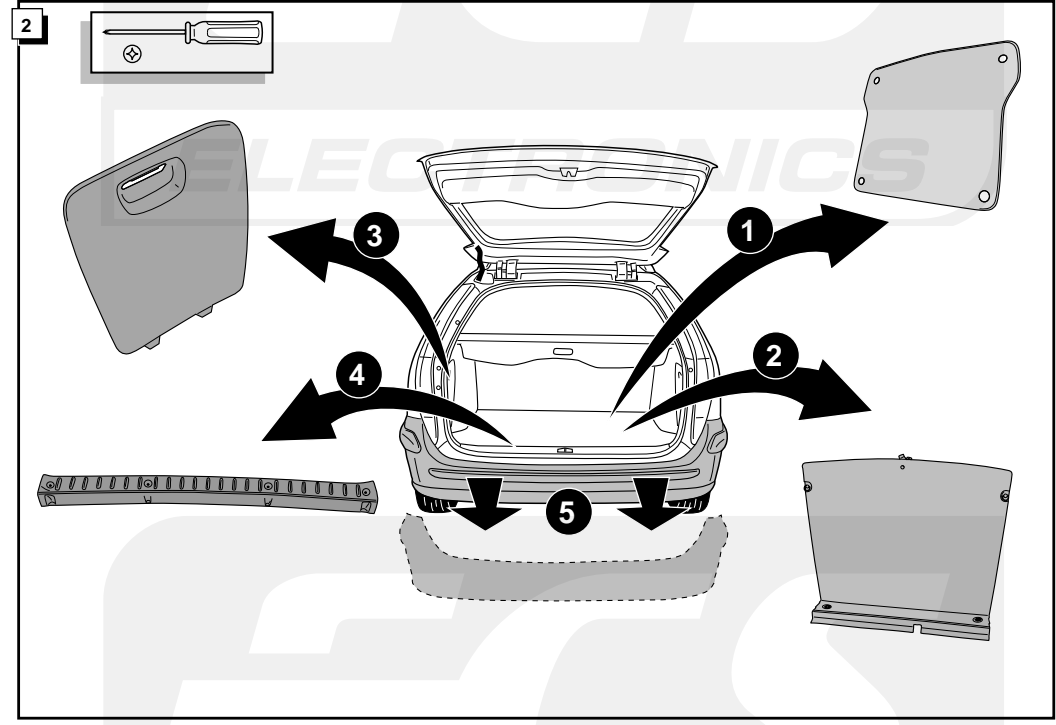
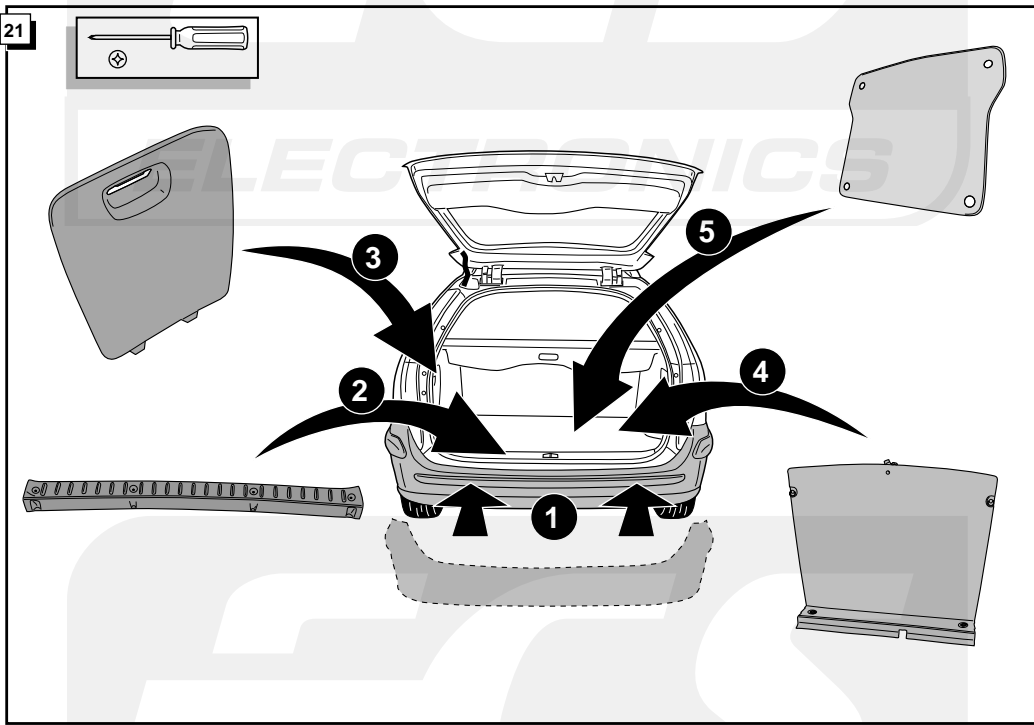
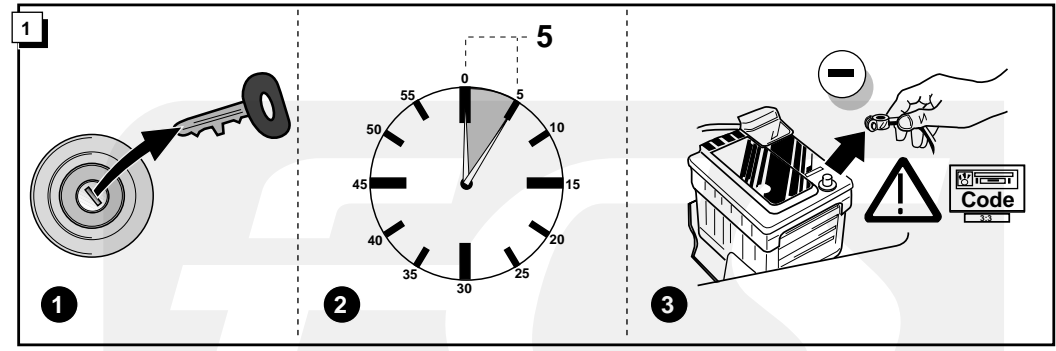
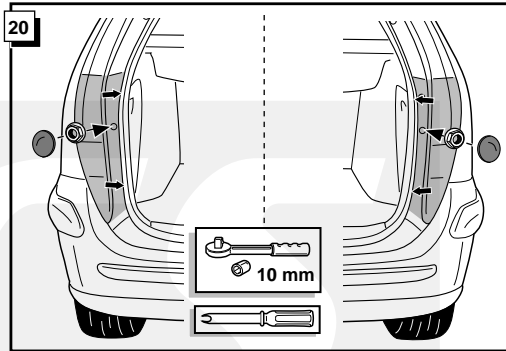
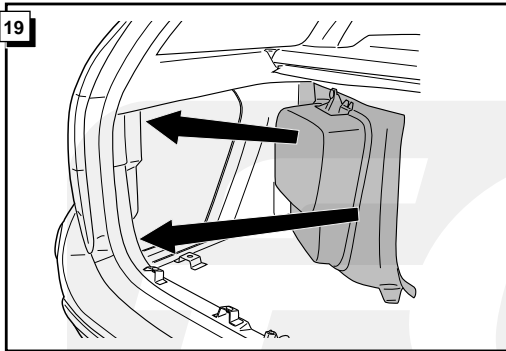
**Montage-handleiding elektrokabelset voor
trekhaak met 13-P contactdoos
vlg. DIN/ISO norm 11446**



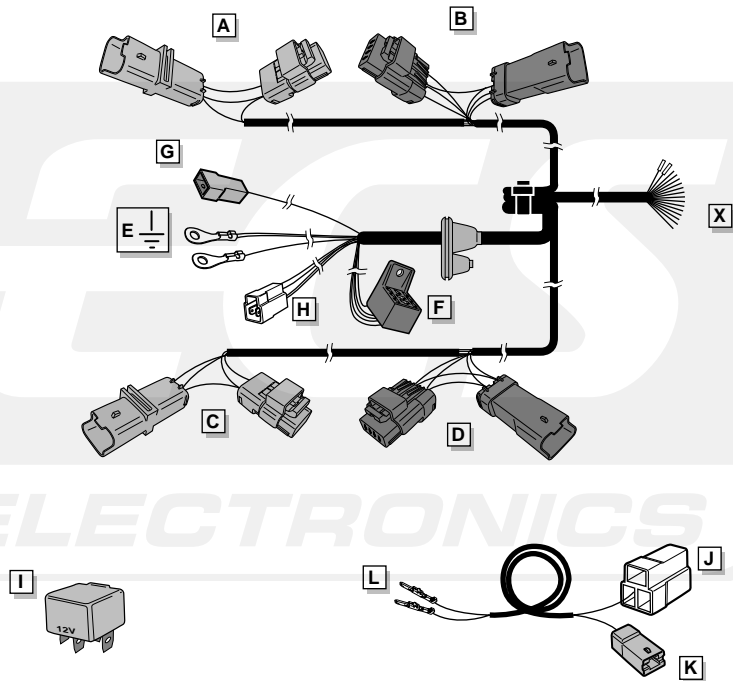
CITROËN C5 BREAK 2001-



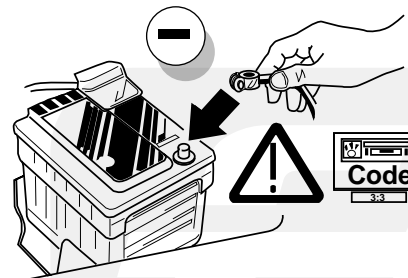
Bestel Nr.: CT-010-DB



INFO



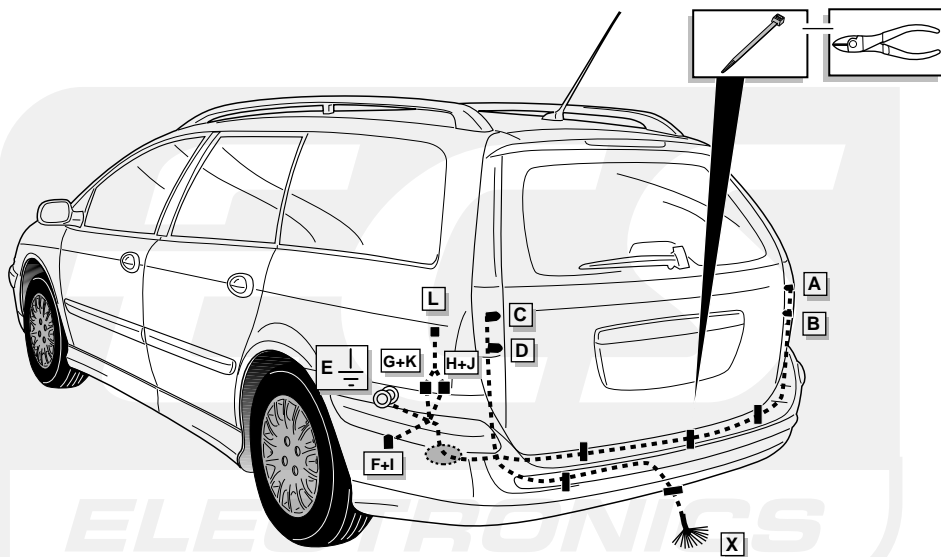
17



18

! FUNKTIONEN KONTROLLIEREN !
! CONTRÔLER LES FONCTIONS !
! CHECK FUNCTIONS !
! CONTROLER FUNCTIES !

ROUTING



INFO



- * Wichtig
- * Important
- * Important
- * Belangrijk

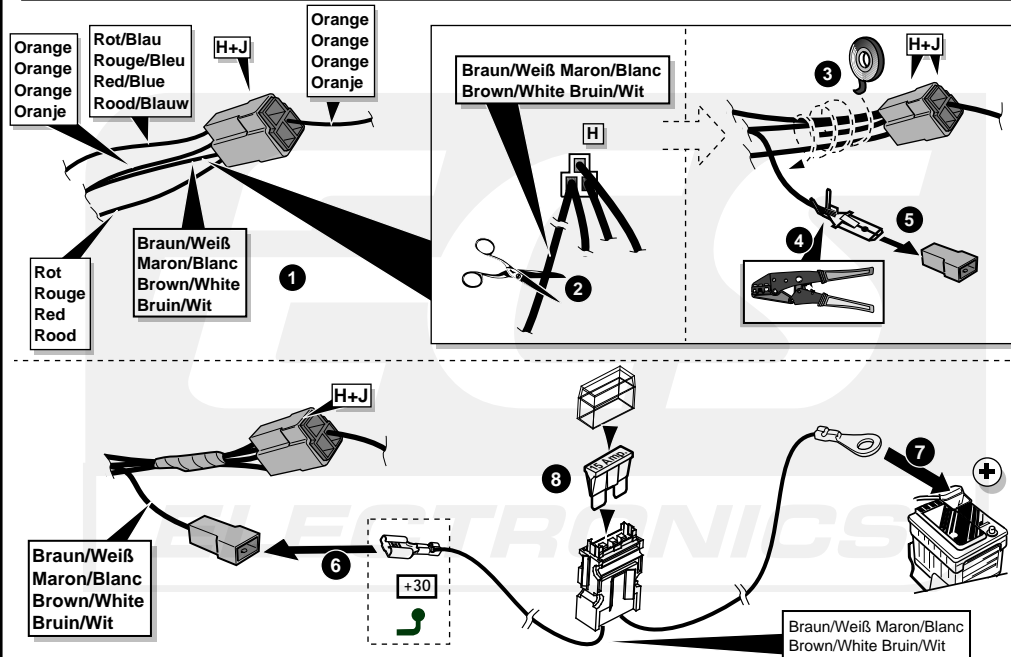
Wenn Sie mehr als 10 Ampere auf Anschlußstift 9 (+30 Caravan) verwenden möchten, folgen Sie bitte unterhalb der Anweisungen.

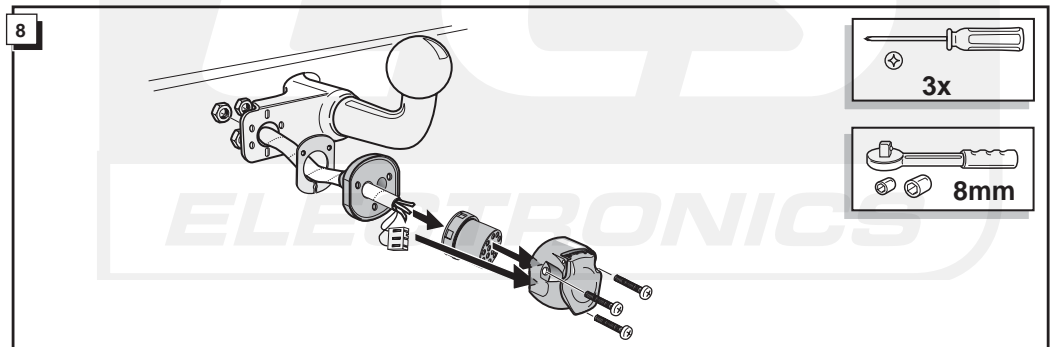
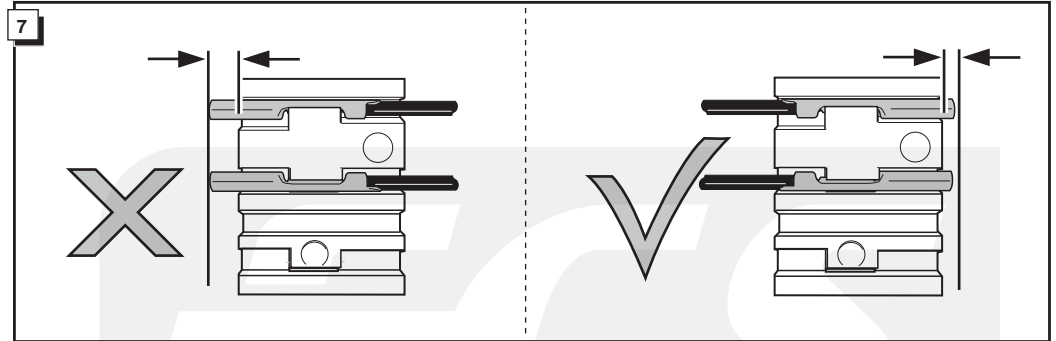
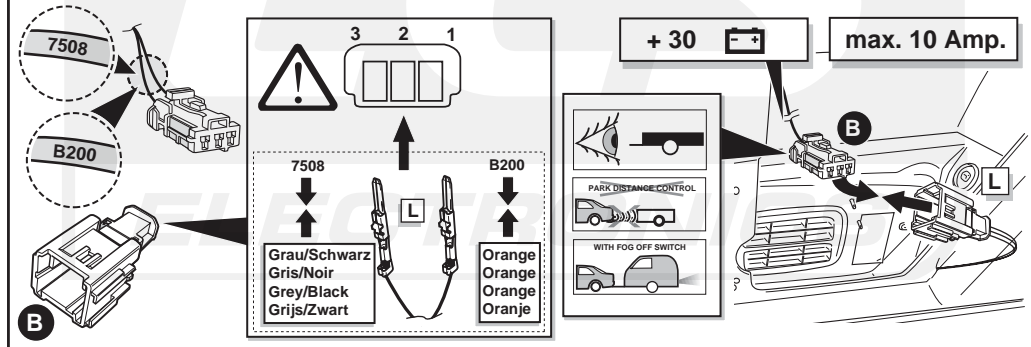
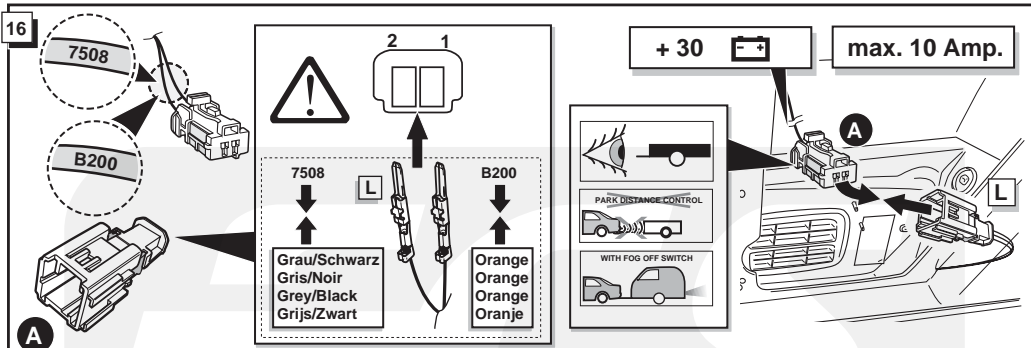
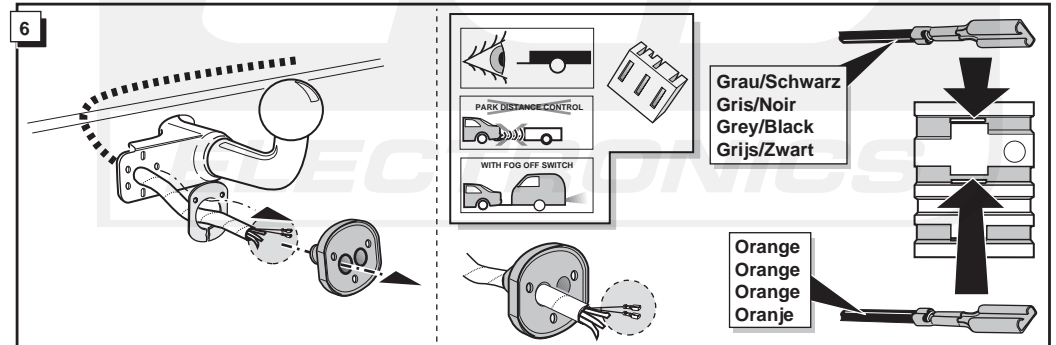
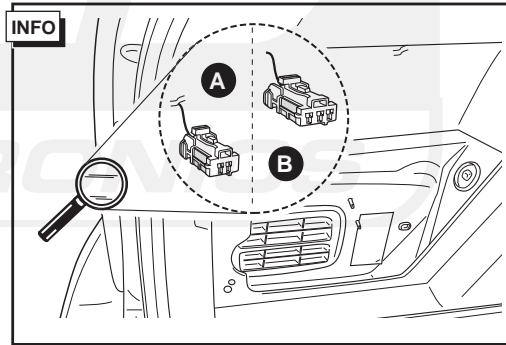
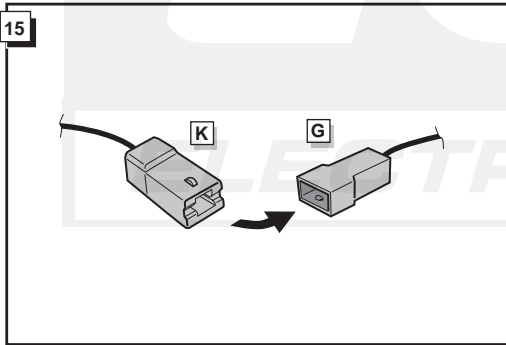
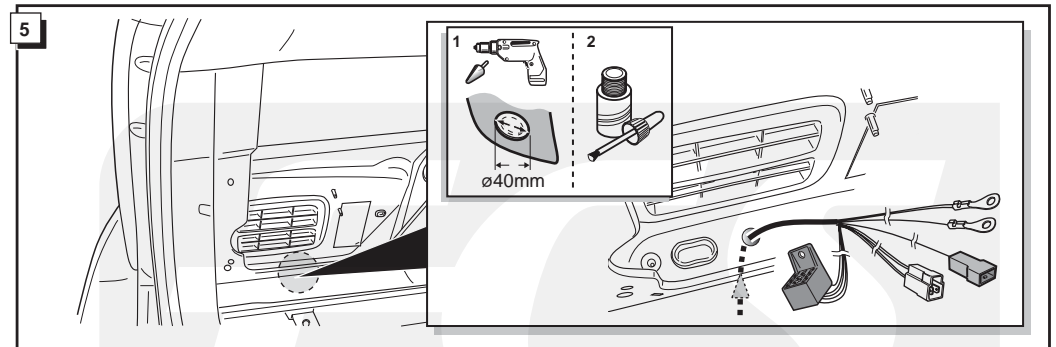
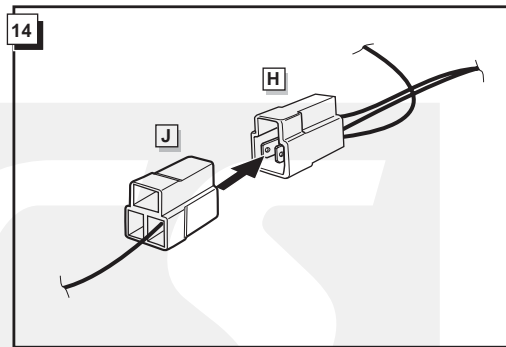
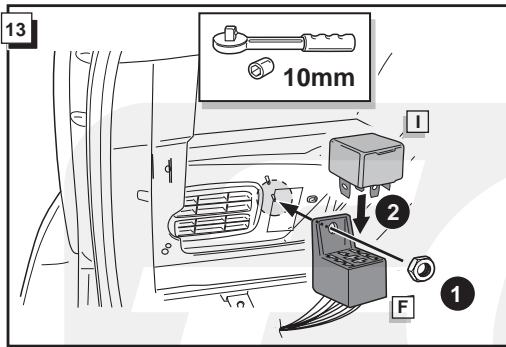
Si vous voulez utiliser plus de 10 ampères sur le contact 9 (remorque +30), suivez s'il vous plaît au-dessous des instructions.

If you want to use more than 10 Ampere on pin 9 (+30 trailer), please follow below instructions.

Wanneer U pin 9 (+30 caravan) met meer dan 10 Ampere wilt belasten, volg dan onderstaande instructies.

OPTIONEEL: > 10 Amp. ECS-artikel UN-021-ZZ





Anschluß Steckdose / Connection de la prise / Socket connection / Contactdoos aansluiting

DIN/ISO 11446		D	F	GB	NL	P _{max}
	1/L	gelb	jaune	yellow	geel	21W
	2	blau	bleu	blue	blauw	2x21W
	2a	grau	gris	grey	grijs	
	3/31	weiß	blanc	white	wit	
	4/R	grün	vert	green	groen	21W
	5/58-R	braun	marron	brown	bruin	52W
	6/54	rot	rouge	red	rood	3x21W
	7/58-L	schwarz	noir	black	zwart	52W
	8	schwarz/rot	noir/rouge	black/red	zwart/rood	2x21W
	9	braun/weiß	marron/blanc	brown/white	bruin/wit	180W / 15 Amp
	10	rot	rouge	red	rood	180W / 15 Amp
	11	weiß	blanc	white	wit	
	12	rot/blau	rouge/bleu	red/blue	rood/blauw	
	13	weiß	blanc	white	wit	

