

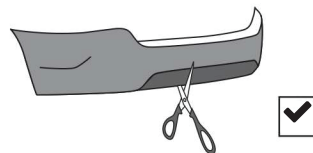
bosal



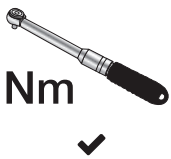
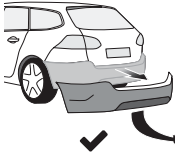
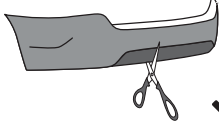

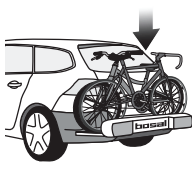



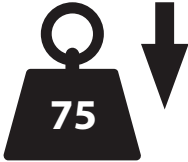
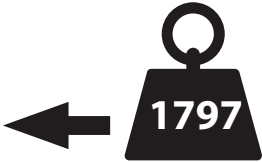








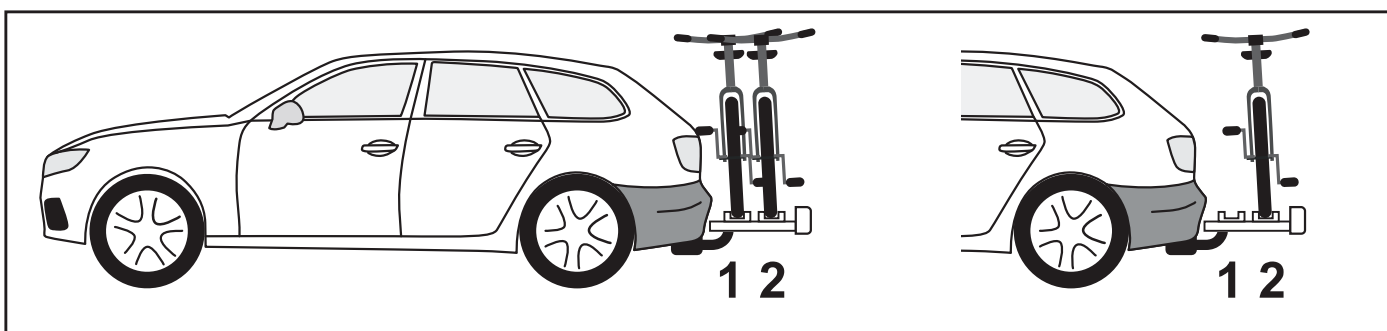
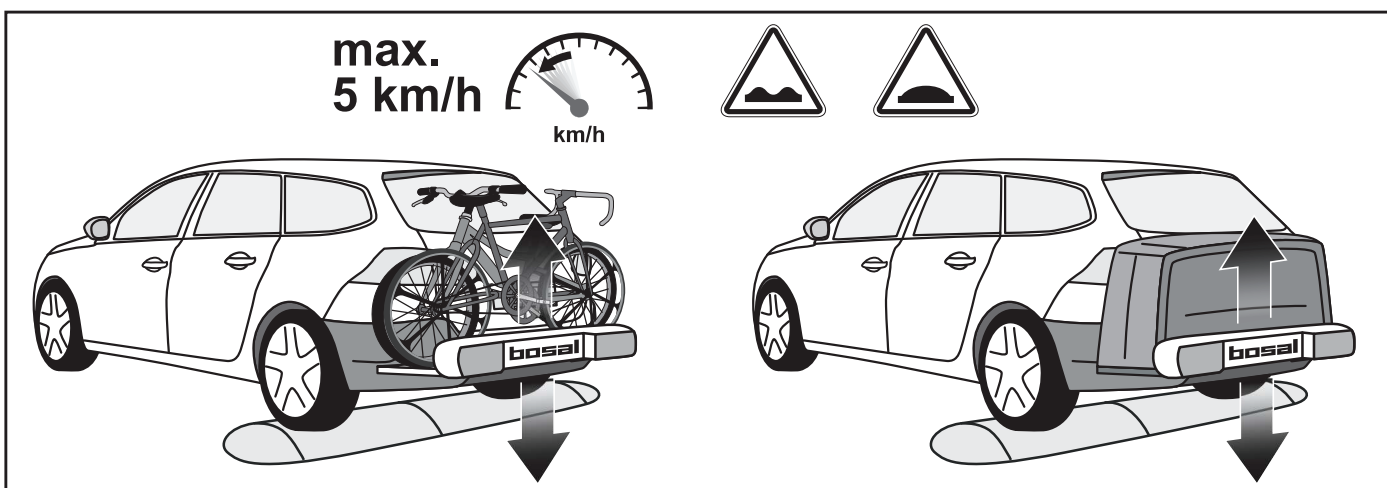
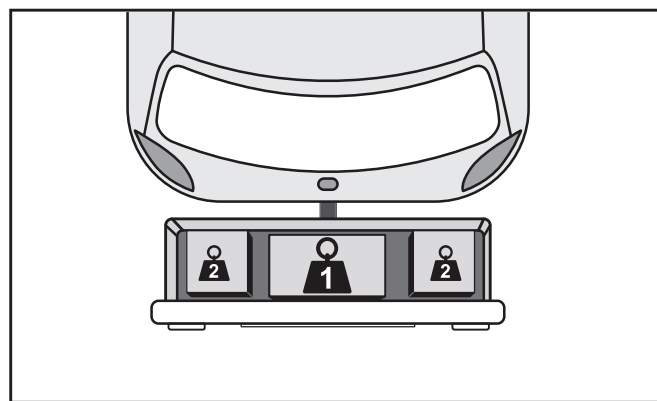
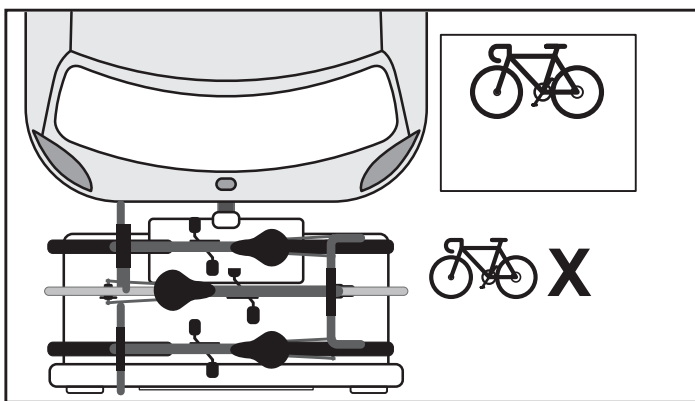
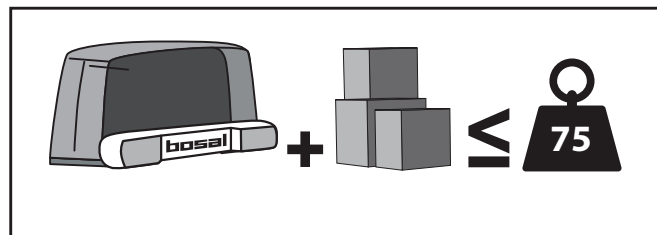
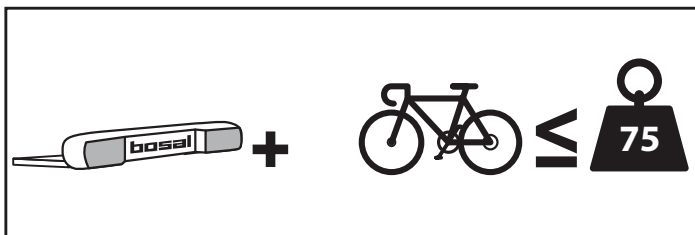
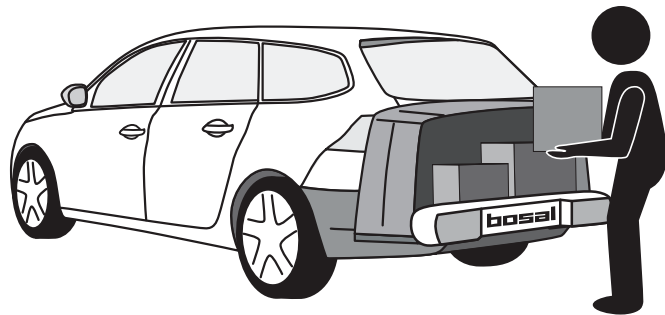
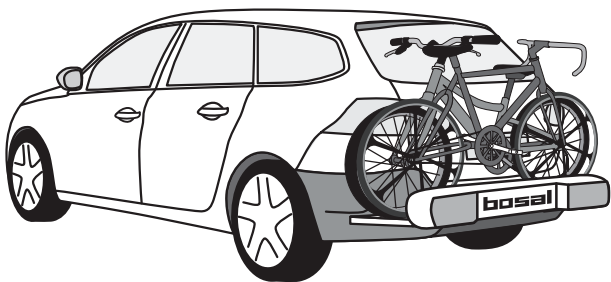
DACIA SANDERO II
DACIA SANDERO STEPWAY II
DACIA LOGAN II

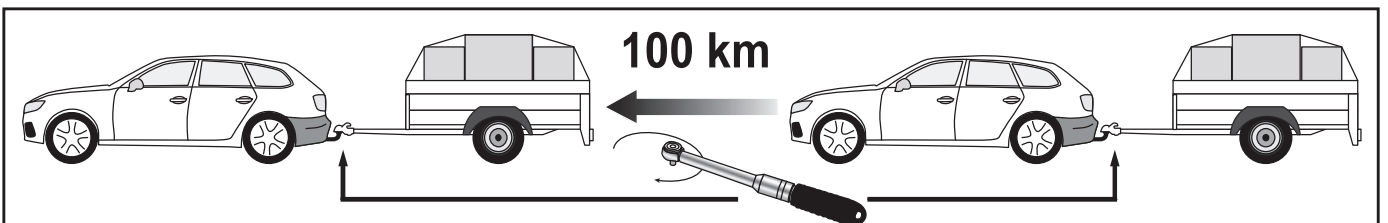
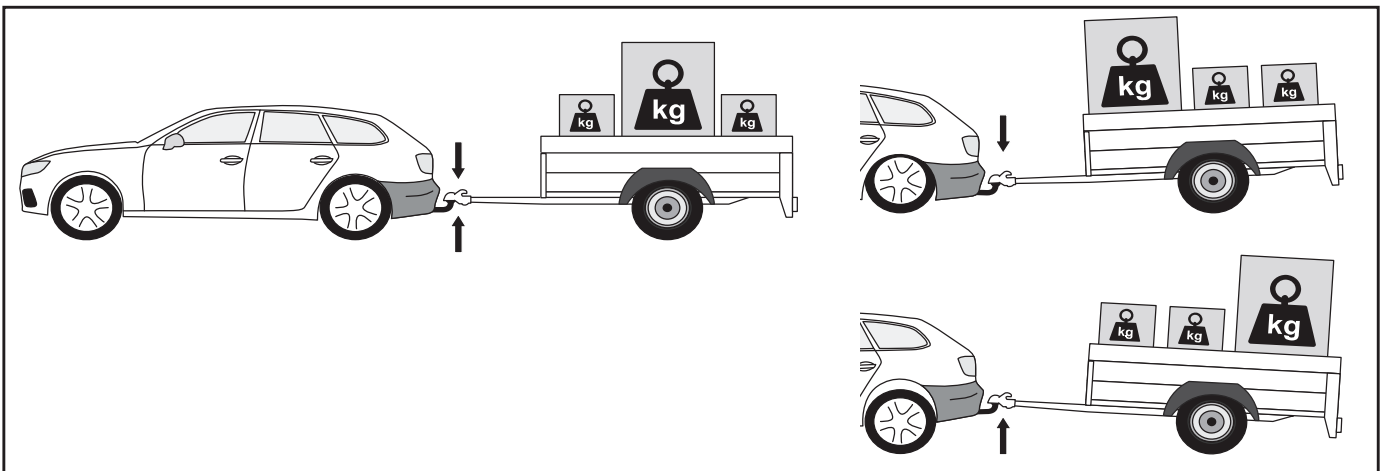
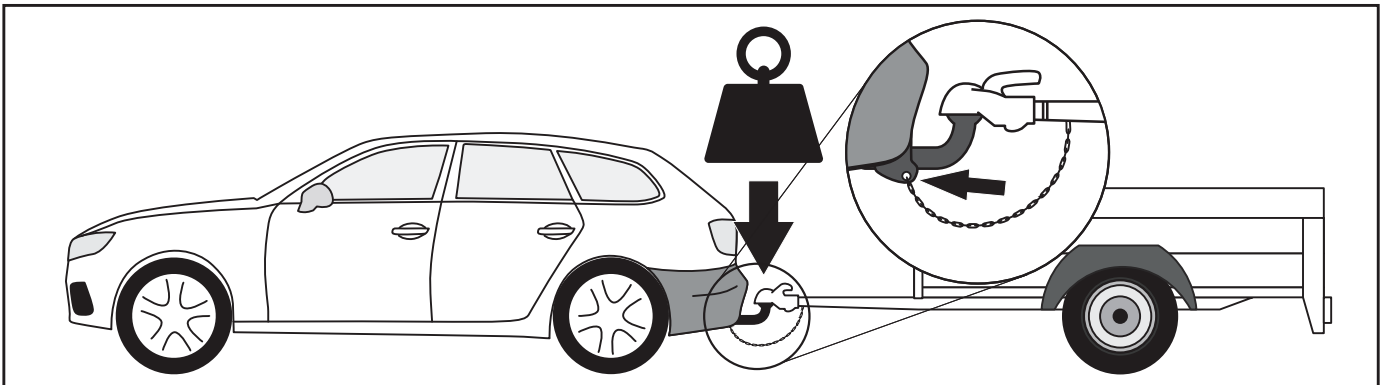
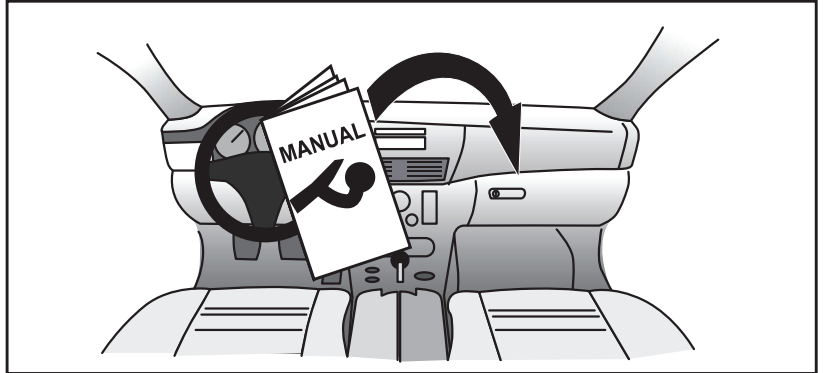
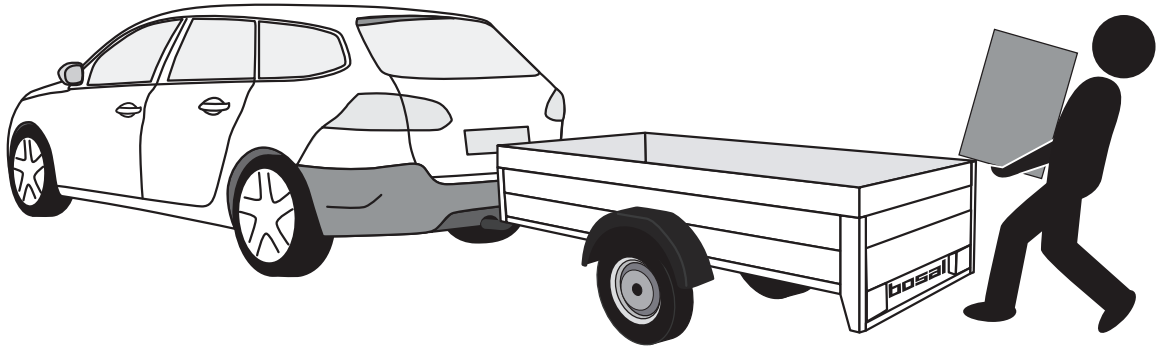
Part Number: 083061

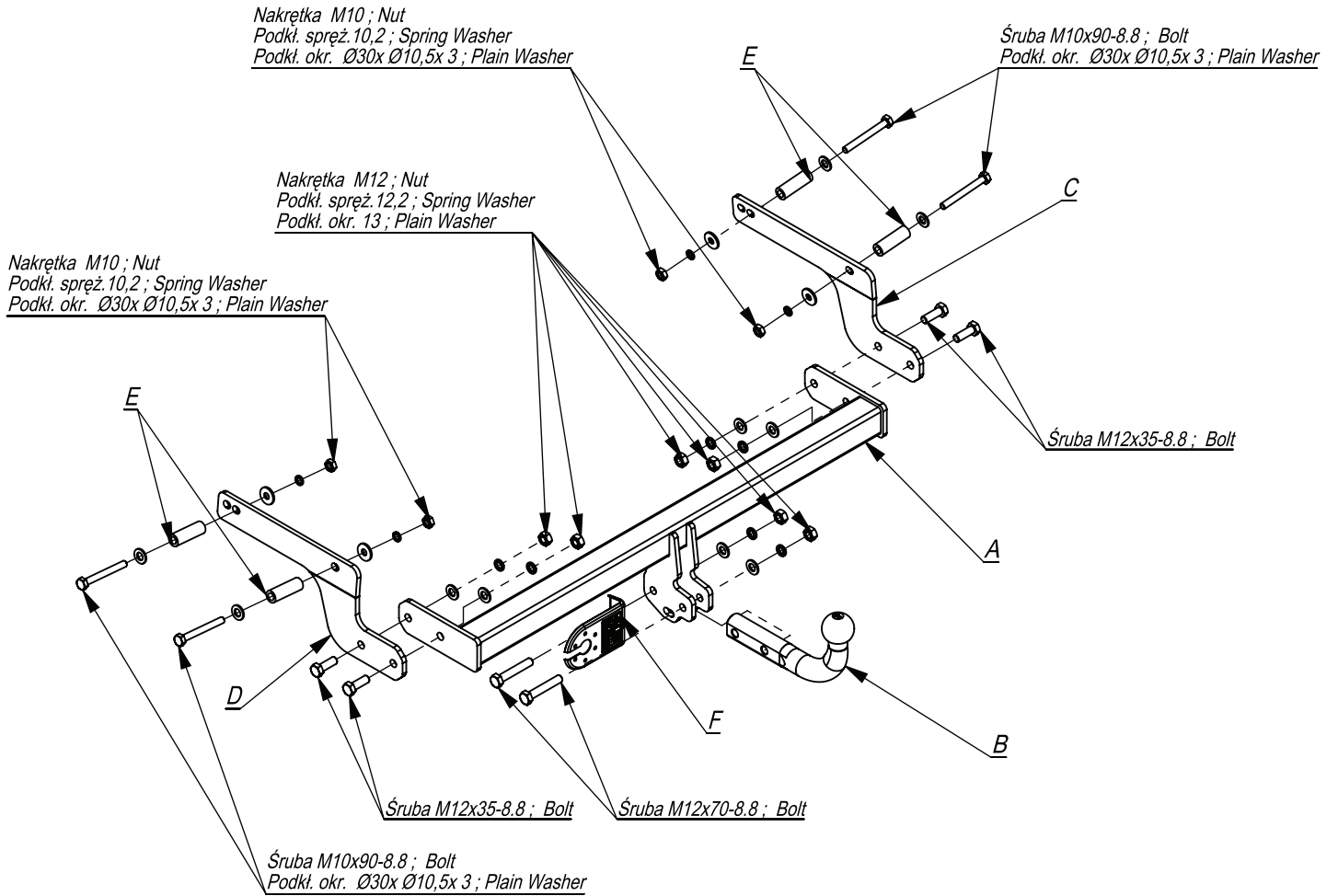
Type Number: 083061



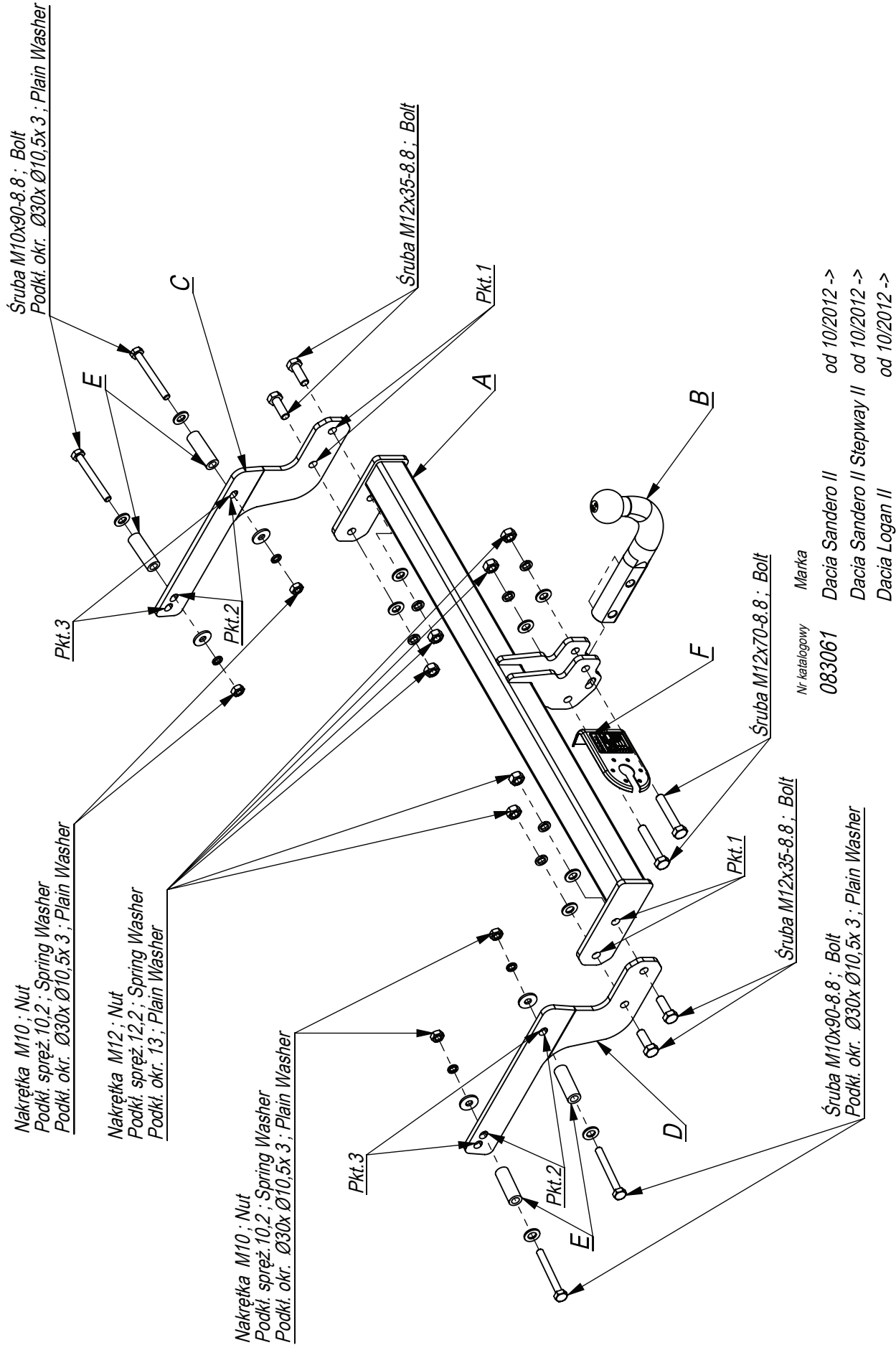
  	  	  
	 	
		
	<p>E20*55R01/07*005971*00</p>	
 <p>Nm</p>	<p>M6 = 10 M12 = 85 M8 = 25 M14 = 135 M10 = 55 M16 = 200</p>	
<p>D kN</p>	<p>MAX ↓ kg MAX ↓ kg</p>  <hr/> <p>MAX ↓ kg MAX ↓ kg</p>  <p>$\times 0,0098 \leq 8,30$</p>	
	<p>1H00</p>	







	A	x1		M12x70	2
				M12x35	4
				M10x90	4
	B	x1		M12	6
				M10	4
	C	x1		Ø30xØ10,5x3	8
				13	6
	D	x1		12,2	6
				10,2	4
	E	x4			
	F	x1			



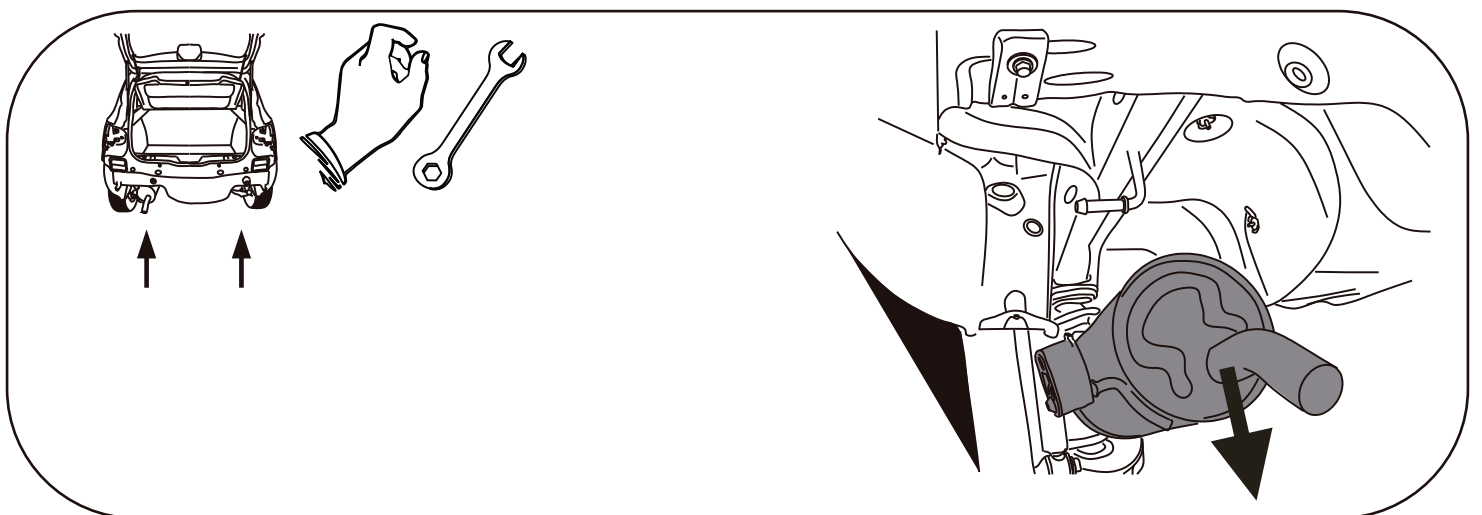
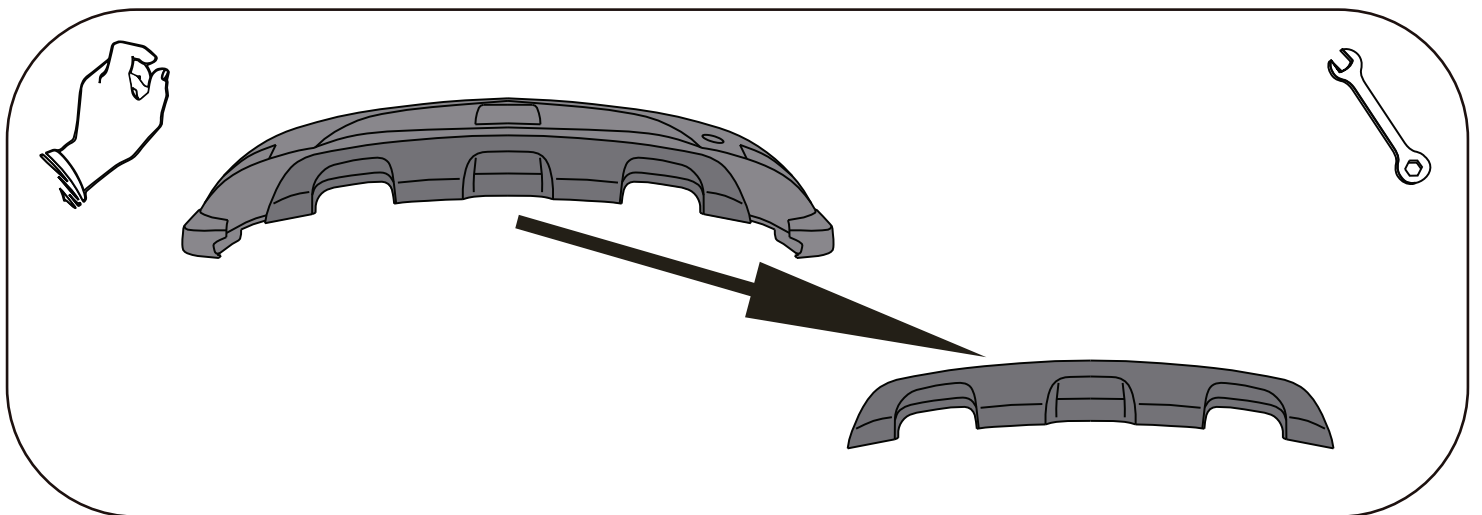
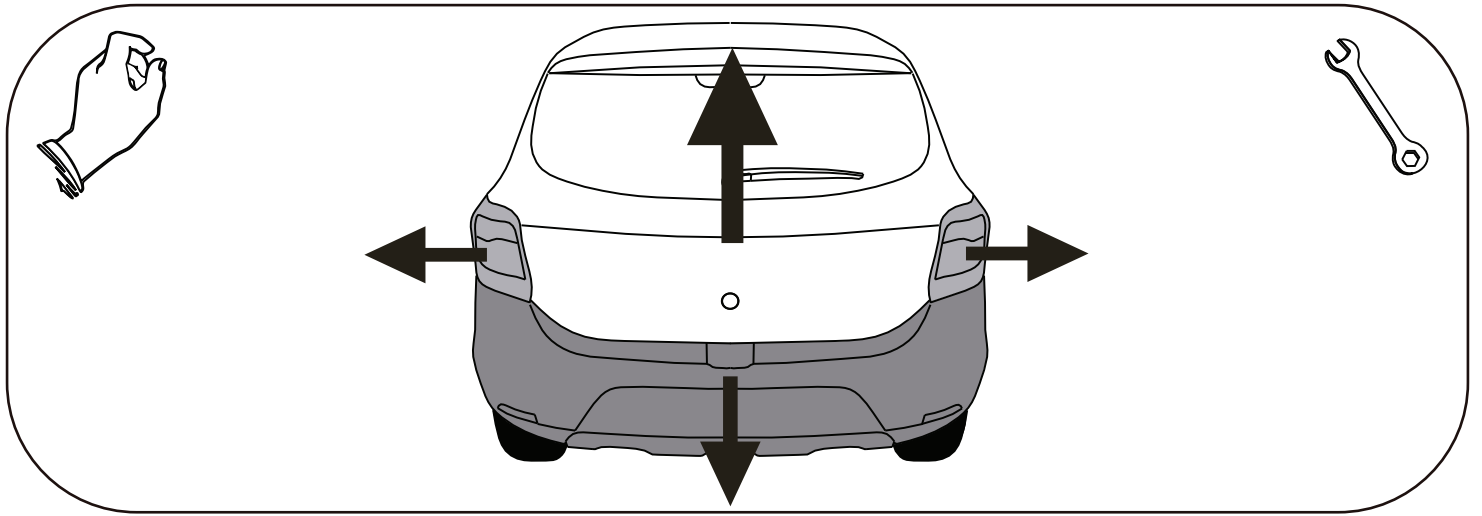
- Odkręcić lampy, zderzak i wypełnienie zderzaka .
- Opuścić tłumik z zawiesia.
- Usunąć zaślepki z otworów montażowych z podłużnic.
- Włożyć tulejki w otwory.
- Elementy C i D przykręcić do podłużnic śrubami M10x90 8.8 (p. 2 Dacia Logan, p. 3 Dacia Sandero).
- Belkę haka A przykręcić śrubami M12x35 8.8 (p.1)
- Zawiesić tłumik
- Wykonać wycięcie w osi, w dolnej części zderzaka na uchwyty kuli, jego fragment 40x60 oraz wykonać wycięcie w wypełnieniu zderzaka w osi, jego fragment 80x60.
- Zamontować wypełnienie, założyć zderzak i lampy
- Dokręcić wszystkie śruby z momentem według tabeli.
- Dokręcić kulę i blachę gniazda elektrycznego.
- Podłączyć instalację elektryczną.

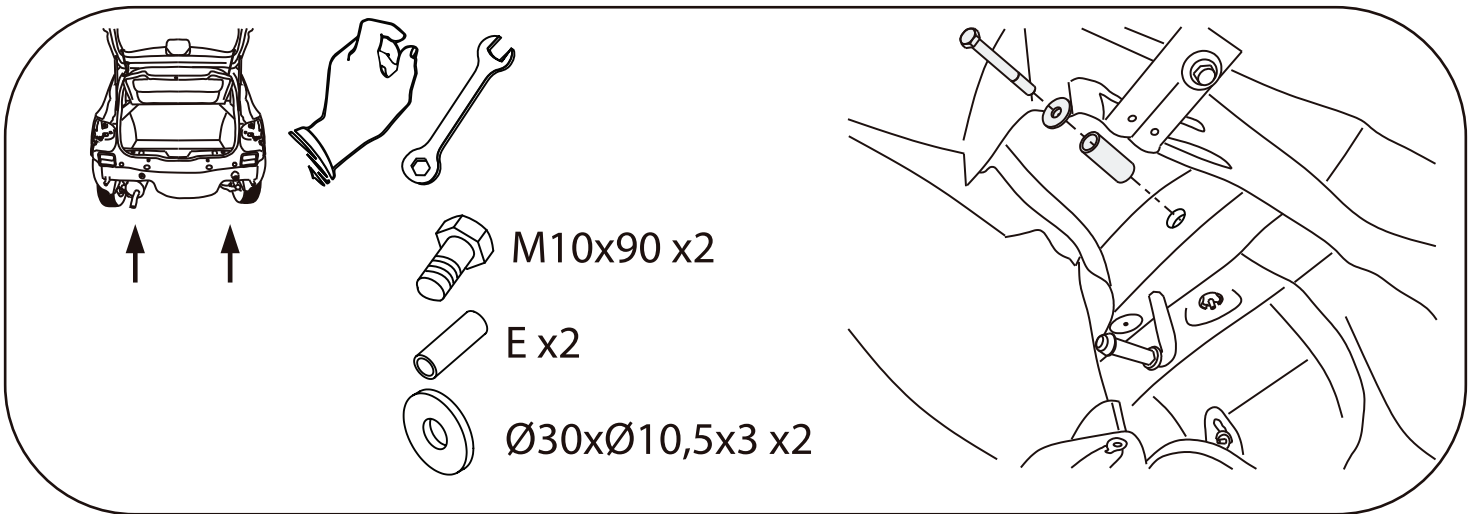
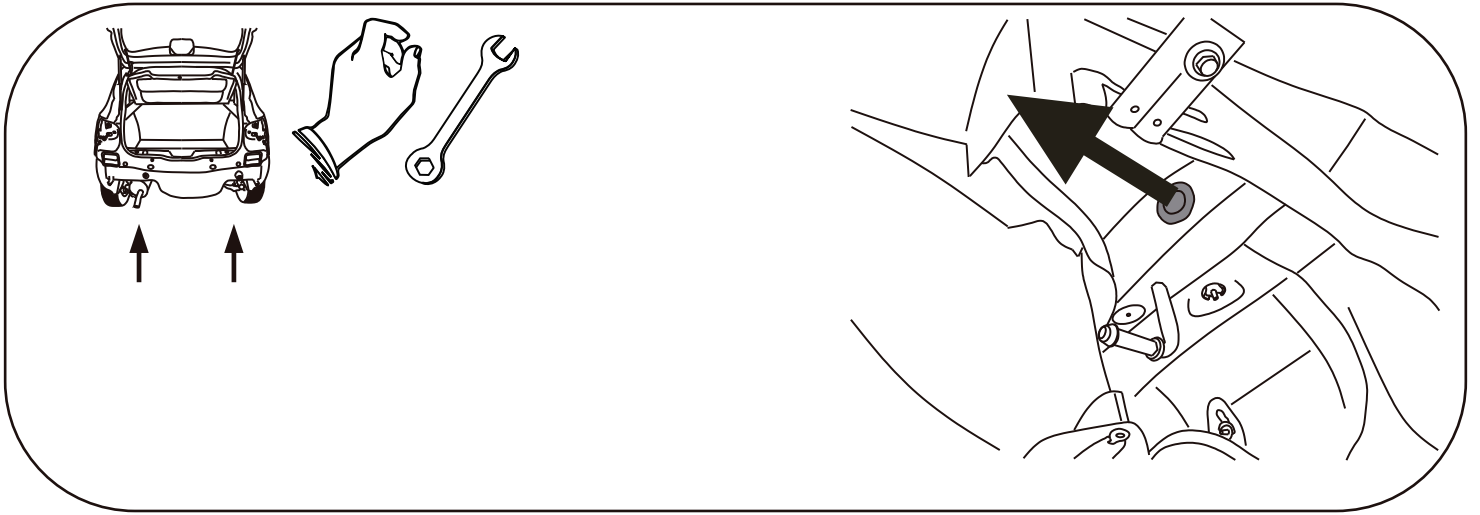
- Unscrew the lamps, bumper and fller of the bumper.
- Lower the muer from the hanger.
- Remove the plugs from the tting holes.
- Insert the distance sleeves into the holes.
- Screw the elements C and D to the frame side members with bolts M10x90 8.8 (point p. 2 Dacia Logan, p. 3 Dacia Sandero).
- Screw the main bar A with bolts M12x35 8.8 (p. 1).
- Hang the muer.
- Cut out the fragment 40x60 in the lower part of the bumper for towball handles and cut out the fragment 80x60 in the fller of the bumper, in its axle.
- Assemble the fller of the bumper, bumper and lamps.
- Tighten all the bolts according to the torque setting- see the table.
- Fix the ball and electric plate.
- Connect the electric wires.

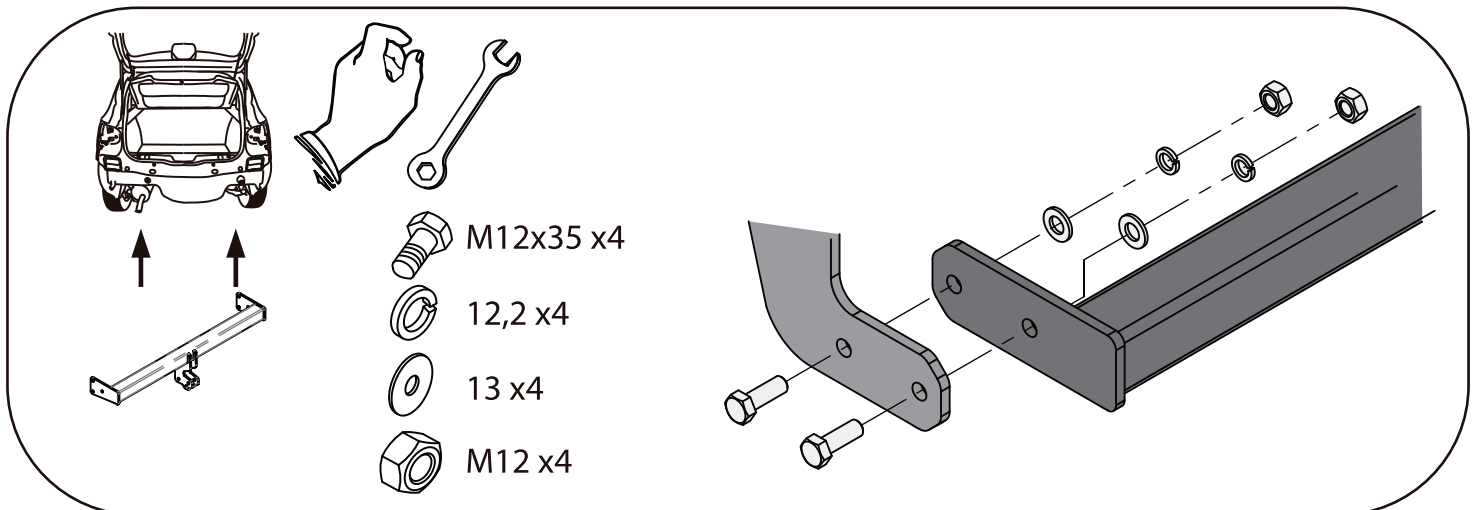
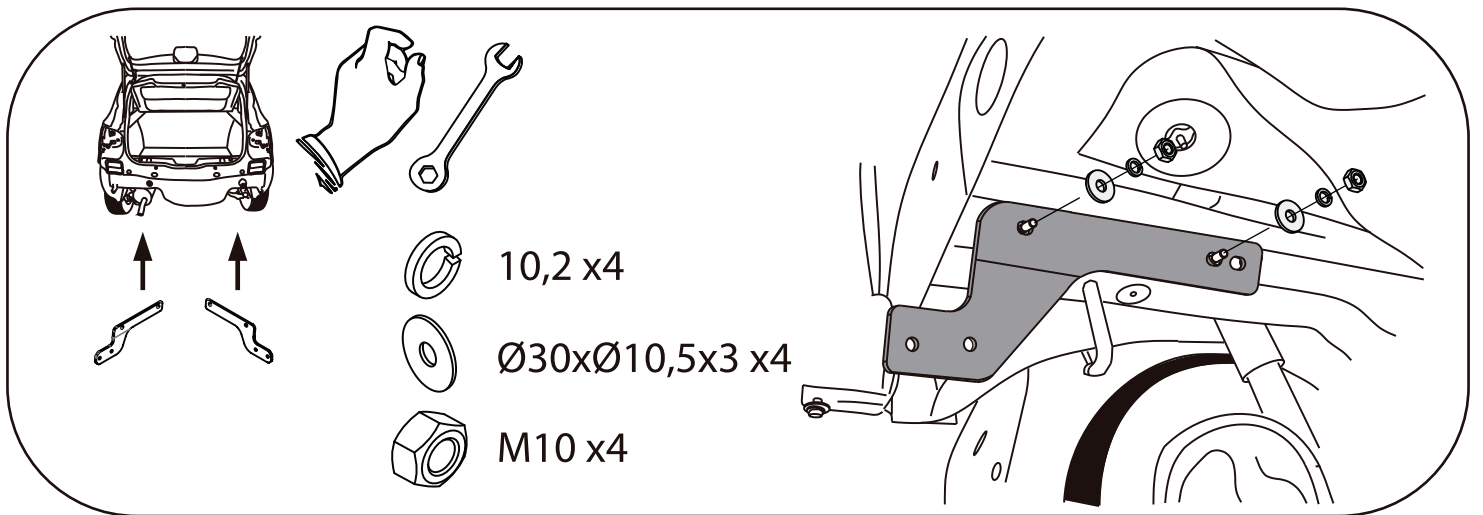
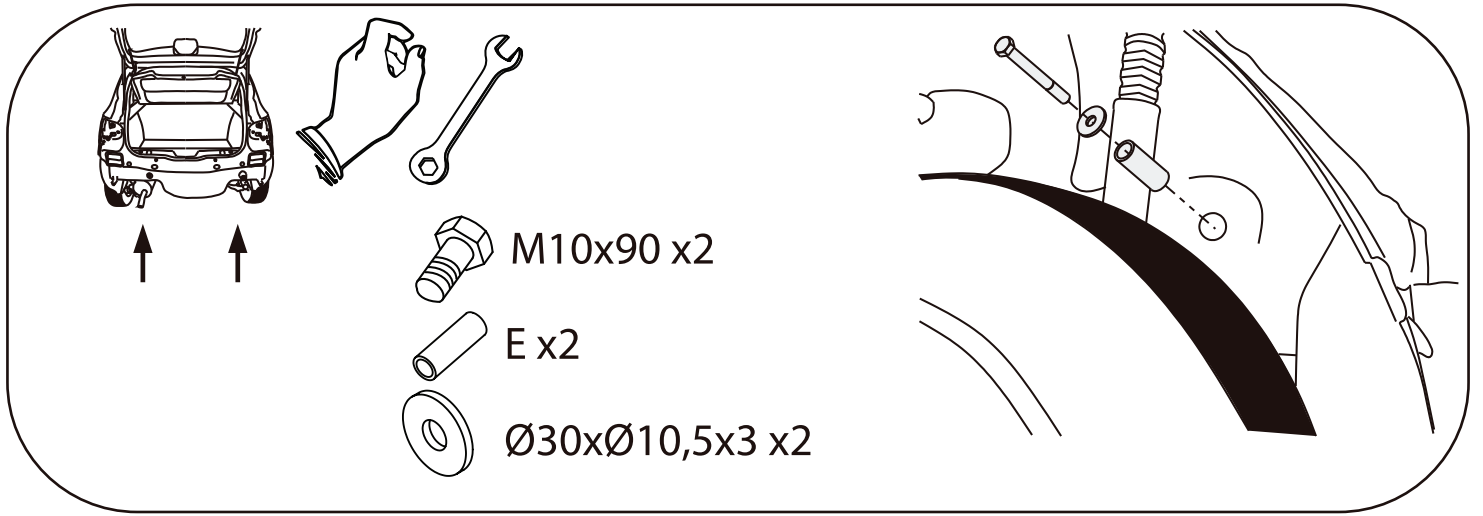
- Sandero, démonter les feux arrière et le pare choc.
- Décrocher le silencieux arrière.
- Retirer les bouchons des trous de fixation des longerons.
- Insérer les entretoises dans les longerons.
- Placer les renforts C et D aux points 2 pour la Logan, et aux points 3 pour la Sandero.
- Fixer la traverse A aux renforts C et D.
- Sandero, réaliser une découpe ou pas selon le type de pare choc (voir page 11)
- Sandero, remonter le pare choc, et les feux arrière.
- Remonter le silencieux arrière.
- Serrer toute la visserie au couple, voir page 2.
- Installer la rotule et le support de prise.

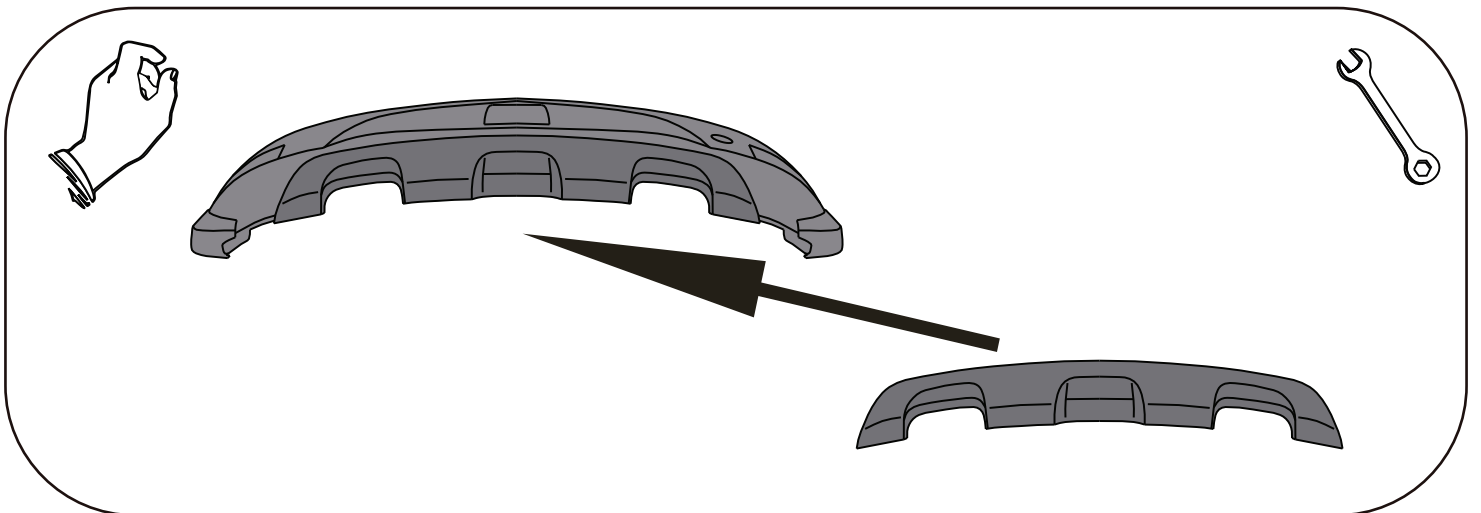
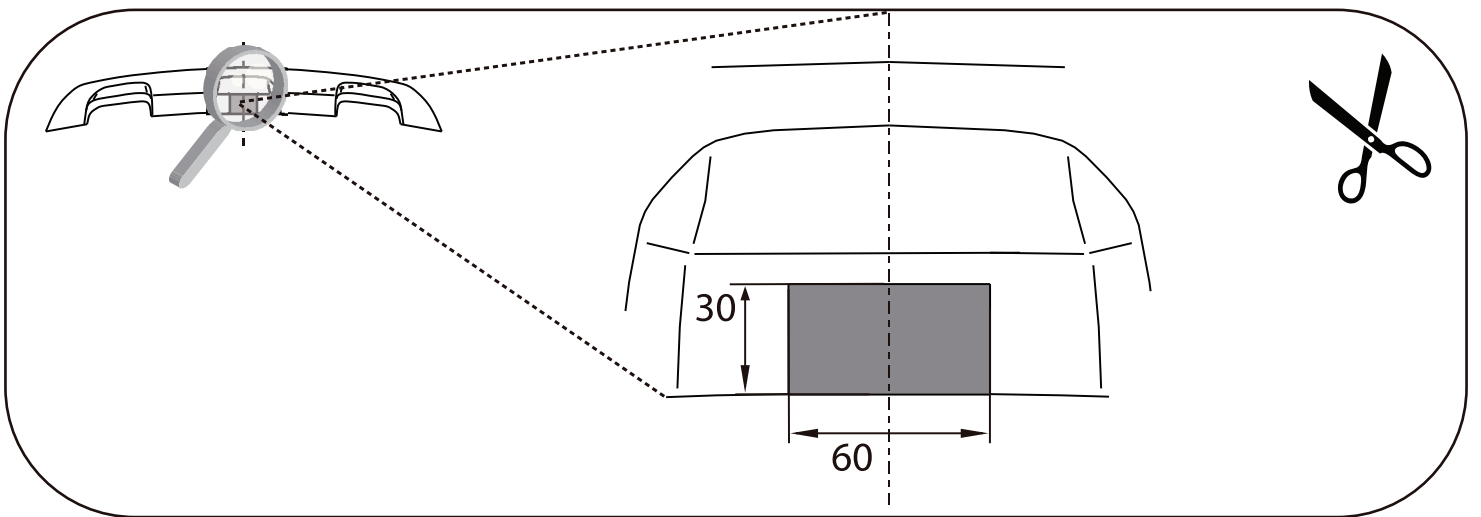
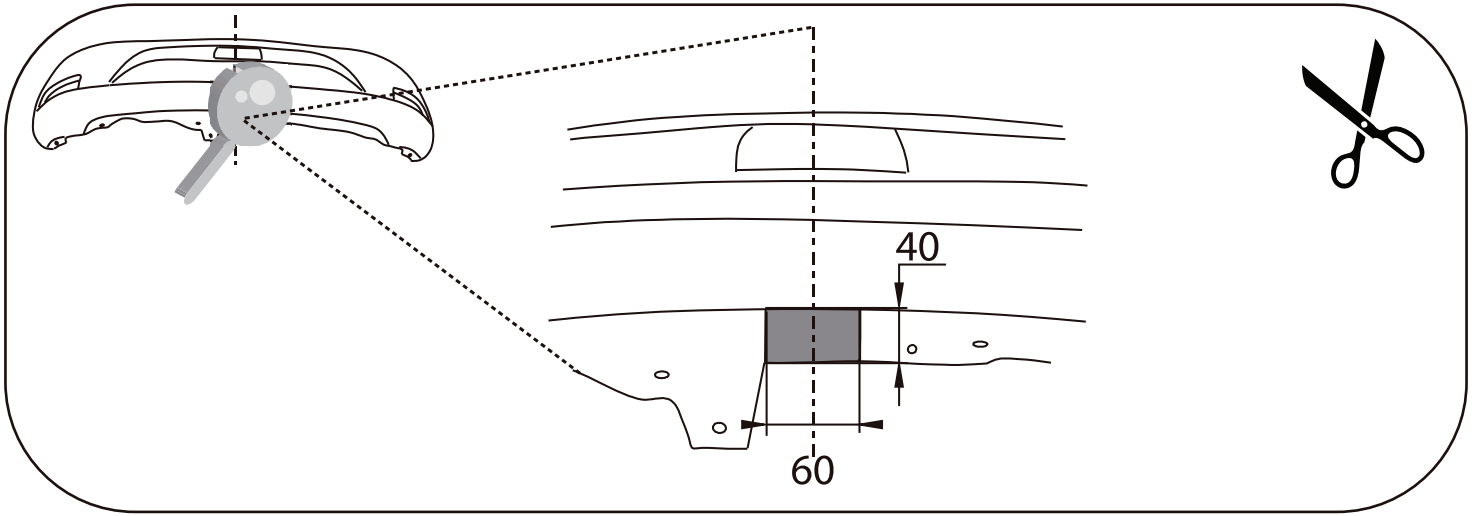
- Die Stoßstange, die Rückleuchten und die Verstärkung abschrauben.
- Die Öffnungen im hinteren Teil der Längsträger freimachen.
- Den Ausputopf aus der Aufhängung entfernen
- In die vom Werk aus vorhandenen in den Längsträgern Öffnungen, die Distanzhülsen E stecken.
- Die Tragteile C und D an die Längsträger mit den Schrauben M10x90 8.8 (p. 2 Dacia Logan, p. 3 Dacia Sandero) anschrauben.
- An die Tragteile C und D den Querbalken A mit den Schrauben M12x35 8.8 (P. 1) anschrauben.
- Alle Schrauben mit dem in der Tabelle angegebenen Drehmoment festziehen.
- Einen Ausschnitt im unteren Teil der Stoßstange, in ihrer Achse.
- Den Ausputopf einbauen.
- Die Verstärkung, Stoßstange und Rückleuchten anschrauben.
- Die Kugel und die Steckdosenhalterung anschrauben.
- Die Elektroinstallation anschließen.

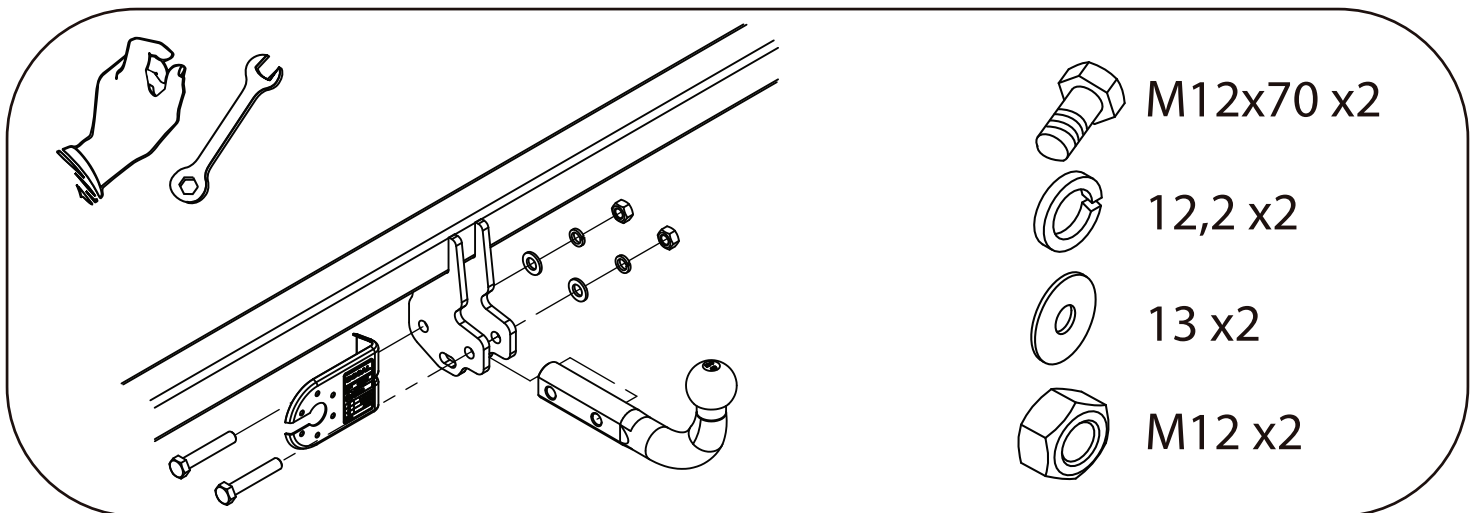
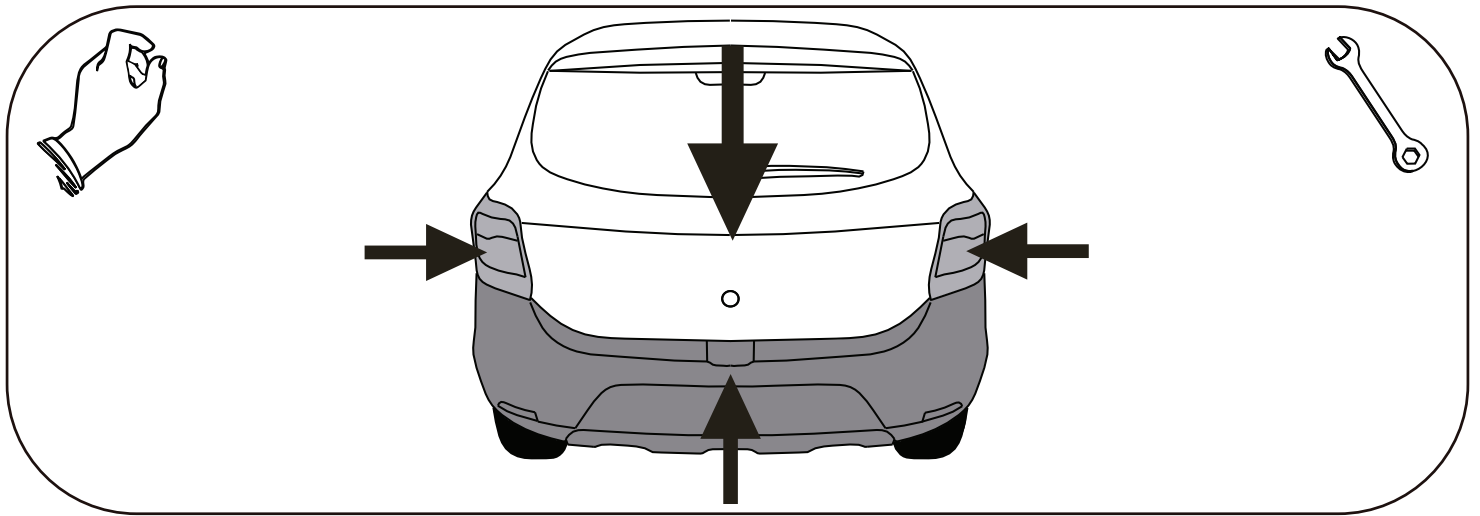
- Desenrosar el parachoques y los refuerzos.
- Baje el silenciador de la suspensión.
- Abrir agujeros en la parte trasera de los largueros.
- En los agujeros tecnológicos en los largueros deben insertarse las mangas separadoras. A tal preparados largueros debe atornillar los componentes del gancho D y C por medio de tornillos M10x90 8.8 (p. 2 Dacia Logan, p. 3 Dacia Sandero).
- Atornillar la viga de la bola de remolque A a los elementos de la bola de remolque C y D, usando tornillos M12x35 8.8 (p.1).
- Fijar el silenciador.
- Cortar la parte inferior del parachoques, en su eje, para una abertura para el soporte del balón.
- Fijar el refuerzo, el parachoques y las lámparas
- Apretar la bola y la placa de la toma eléctrica.
- Apretar todos los tornillos con el par según la tabla anterior.
- Conectar la instalación eléctrica.



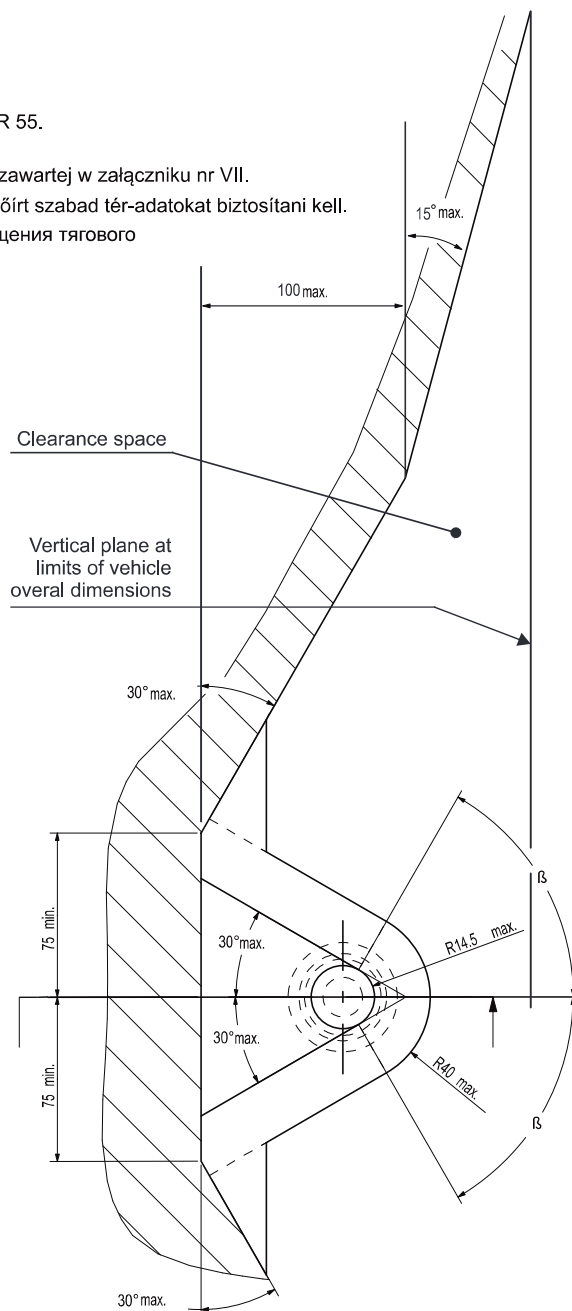
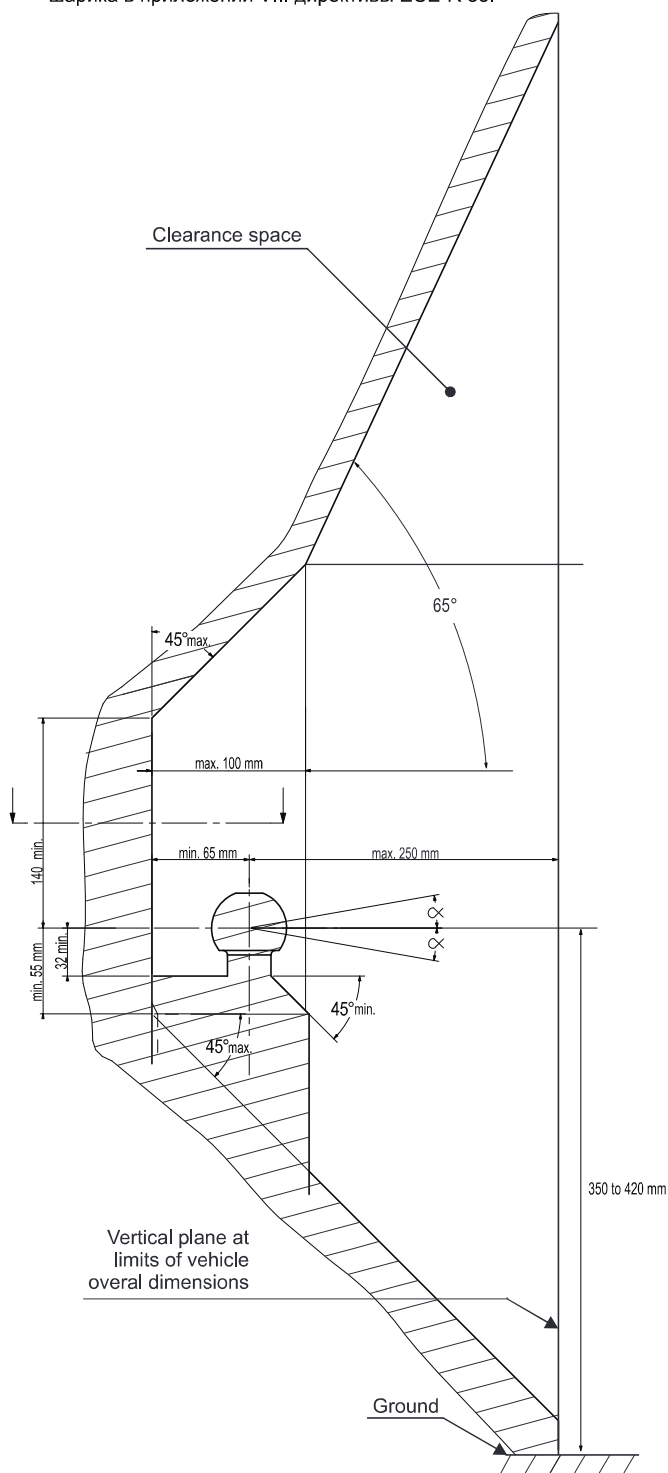








- NL** De tussenruimte conform supplement VII, afbeelding 25 van de richtlijn ECE-R 55 moet in acht worden genomen.
- D** Der Freiraum nach Anhang VII, Abbildung 25 der Richtlinie ECE-R 55 ist zu gewährleisten.
- GB** The clearance specified in appendix VII, diagram 25 of guideline ECE-R 55 must be guaranteed.
- F** La zone de dégagement doit être garantie conformément à l'annexe VII, illustration 25 de la directive ECE-R 55.
- E** Debe garantizarse el espacio libre, conforme al anexo VII, figura 25 de la directiva comunitaria ECE-R 55.
- DK** Frirummet skal overholdes iht. bilag VII, fig. 25 i direktiv ECE-R 55.
- N** Frirummet etter tillegg VII, figur 25 i direktiv ECE-R 55 skal overholdes.
- S** Spelrummet enligt bilaga VII, figur 25 i riktlinje ECE-R 55 skall garanteras.
- FIN** Vapaa tila on taattava direktiivin ECE-R 55 liitteen VII, kuvan 25 mukaisesti.
- I** Deve essere garantito lo spazio libero secondo l'allegato VII, figura 25 della direttiva ECE-R 55.
- CZ** Volný prostor ve smyslu Přílohy VII, obr. 25 Směrnice č. ECE-R 55 musí být zaručen.
- PL** Należy zagwarantować wolną wysokość określoną na rysunku nr 25 dyrektywy ECE-R 55 zawartej w załączniku nr VII.
- H** Az ECE-R 55 irányelv VII. mellékletében, a 25. ábrán a vonógömb elhelyezése számára előírt szabad tér-adatokat biztosítani kell.
- RU** Необходимо обеспечить данные свободного пространства, предписанные для размещения тягового шарика в приложении VII. директивы ECE-R 55.



- NL** bij toelaatbaar totaal gewicht van het voertuig
- D** bei zulässigem Gesamtgewicht des Fahrzeuges
- GB** at laden weight of the vehicle
- F** pour poids total en charge autorisé du véhicule
- E** con peso total autorizado del vehículo
- DK** ved tilladt samlet vægt for køretøjet
- N** ved kjøretøyets tillatte totalvekt
- S** vid fordonets tillåtna totalvikt
- FIN** ajoneuvon suurimmalla sallitulla kokonaispainolla
- I** per un peso complessivo ammesso del veicolo
- CZ** při celkové přípustné hmotnosti vozidla
- PL** w przypadku największej dozwolonej masy całkowitej
- H** rakománnyal terhelt járműsúly esetén.
- RU** В случае нагруженного автомобиля.

LA GARANTIE

En cas d'utilisation de l'attelage, les instructions du constructeur du véhicule concernant le poids tractable maximum autorisé ainsi que la charge verticale maximum sur la boule doivent être respectées. Ces instructions se trouvent dans les documents de bord du véhicule et dans le certificat WVTA. Merci de vous rapprocher du concessionnaire de la marque de votre véhicule afin de connaître son poids maximum tractable. Il est interdit de dépasser les charges données dans les documents qui accompagnent l'attelage.

Avant de tracter, raccorder la connexion électrique, et la chaîne de sécurité qui permet l'arrêt automatique de la remorque en cas de rupture de l'attelage.

Dans un cas extrême, la surcharge de l'attelage peut entraîner sa rupture et la perte du véhicule tracté (remorque, caravane, porte vélo...). La conséquence peut être une blessure grave ou mortelle pour les occupants du véhicule tracteur et/ou les piétons et usagés de la route.

Bosal décline toute responsabilité pour les défauts éventuels du produit causés par une mauvaise utilisation (y compris la surcharge) occasionnée par l'utilisateur.

Il est interdit d'utiliser des points de fixation autres que ceux mentionnés dans la notice de pose de l'attelage.

Avant la commercialisation, tous nos attelages sont soumis à un test dynamique de longévité (2 millions de cycles).

Bosal décline toute responsabilité en cas d'adjonction de stabilisateur ou répartiteur de charge entre le véhicule tracteur et tracté.

La garantie ne s'applique qu'aux produits neufs, Bosal n'engagera pas sa responsabilité sur un produit d'occasion.

RADARS DE REcul

Il est possible que la rotule soit détectée, dans ce cas, il est nécessaire de la déposer lorsqu'elle n'est pas utilisée.

Bosal recommande fortement le montage de l'attelage démontable sans outil lorsque le véhicule est équipé de radars de recul.