

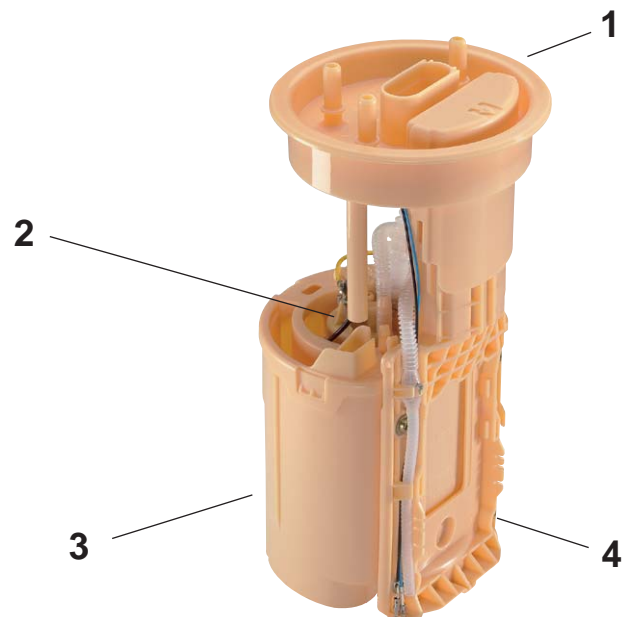
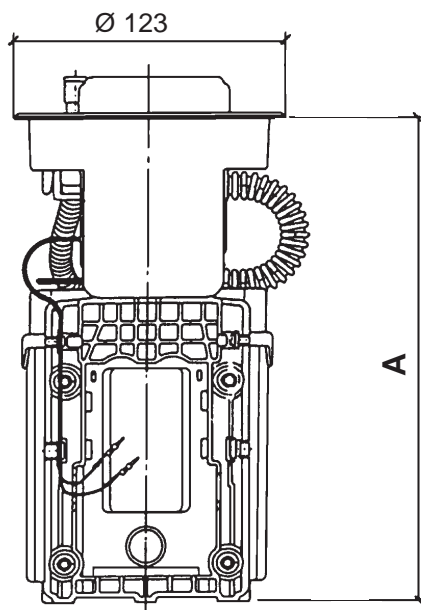
Kraftstoff-Fördereinheit

Ausführung: 0,5 bar, Hauptförderpumpe für DIESEL im geschlossenem Gehäuse mit: Kunststoff-Flansch, Bodenabstützung

Fuel Supply Unit

Version: 0.5 bar, master-supply pump for DIESEL in closed housing with: plastic flange, bottom supporting

Abmaße / Dimensions (mm):



- 1 Kunststoffflansch / Plastic flange
- 2 Kraftstoff-Pumpe / Fuel pump
- 3 Gehäuse / Housing
- 4 Halter / Holder

Technische Daten:

Nennspannung:	12V
Betriebsspannung:	6V bis 15V
Stromaufnahme:	< 6 A
Förderdruck:	0,5 bar
Fördermenge:	> 185 l/h
Betriebstemperatur:	- 40°C bis + 70°C
Lagertemperatur:	- 40°C bis + 80°C
Nennmaß (A):	209 mm

Technical Data:

Rated voltage:	12V
Operating voltage:	6V to 15V
Current consumption:	< 6 A
Delivery pressure:	0.5 bar
Flow rate:	> 185 l/h
Operating temperature:	- 40°C to + 70°C
Storage temperature:	- 40°C to + 80°C
Nominal size (A):	209 mm

Bestell-Nr. / Part No. **405-058-007-022Z**