

# Lüftersysteme

## Lüftermotor

# Fan Systems

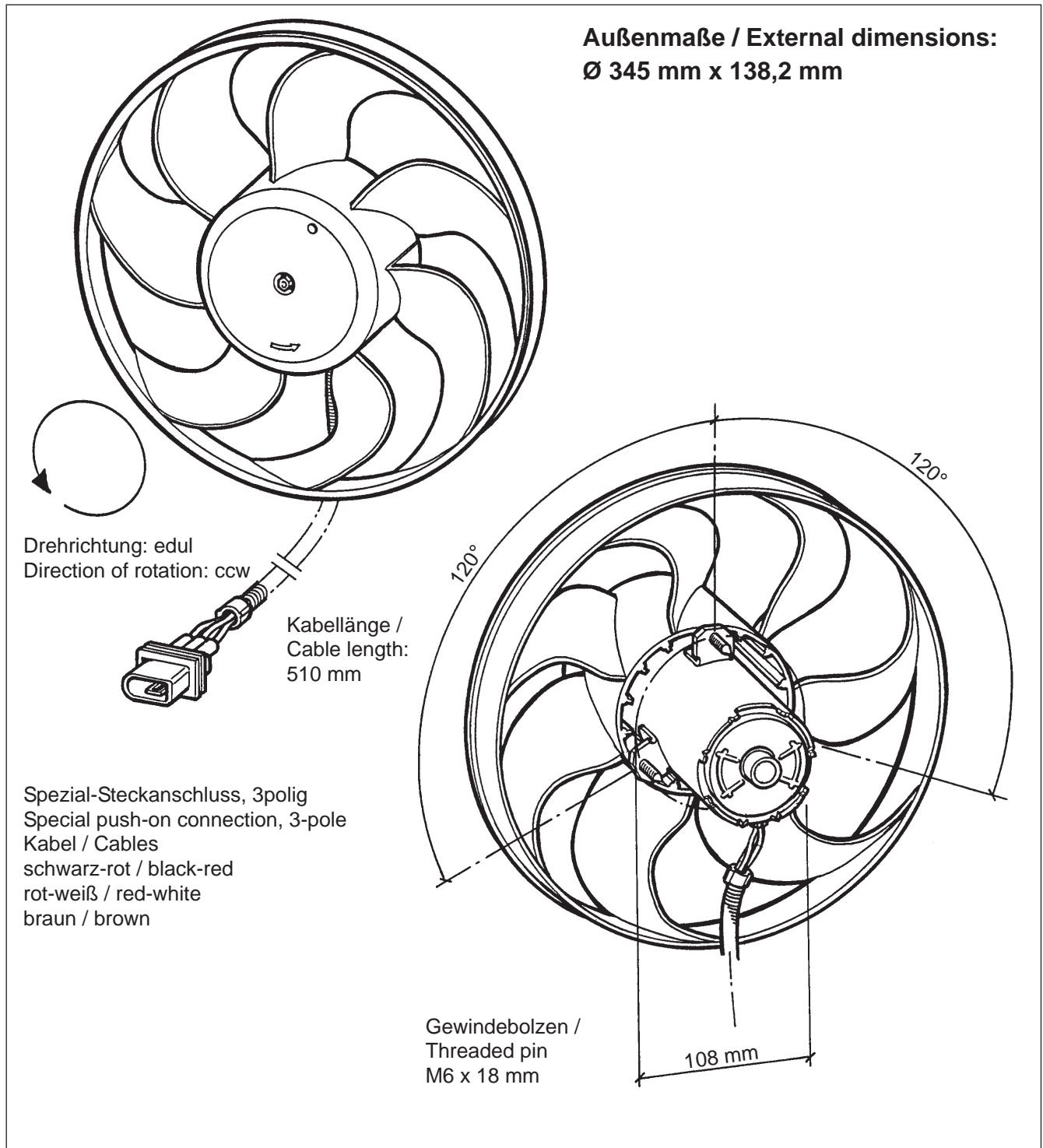
## Cooling Motor

### Technische Daten:

Betriebsspannung:	12V	
	Stufe 1	Stufe 2
Stromaufnahme:	12 A max.	19 A max.
Nennleistung:	150 W	250 W
Umdrehung ± 10%:	1550 + 300	2600 + 300 min <sup>-1</sup>

### Technical Data:

Operating voltage:	12V	
	Stage 1	Stage 2
Current consumption:	12 A max.	19 A max.
Nominal power:	150 W	250 W
Revolution ± 10%:	1550 + 300	2600 + 300 min <sup>-1</sup>



**Bestell-Nr. / Order No.: 5WK05330-V**