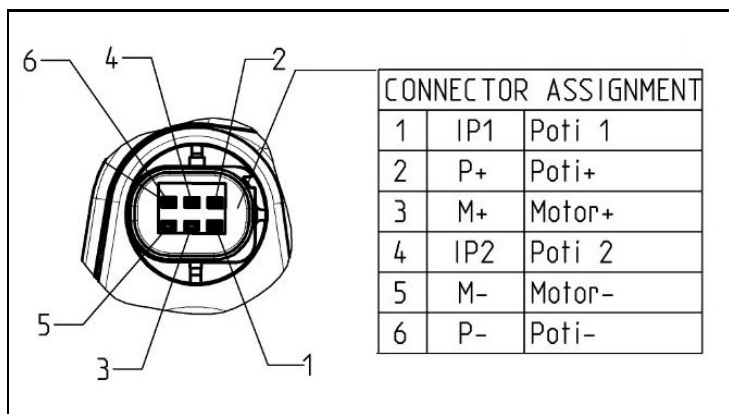


## Drosselklappe / Throttle Valve A2C59513666

14.05.2014



1 - Produkt / Product



2 - Anschluss / Connector

### TECHNISCHE DATEN / TECHNICAL DATA:

Durchmesser / Diameter = 80 mm

Dichtung / Gasket: CHRYSLER n/a

### ELEKTRISCHE DATEN / ELECTRICAL DATA:

Nennspannung (Motor) /  
Nominal Voltage (Motor) = 12 V

Nennspannung (Positionssensor) /  
Nominal Voltage (Position Sensor) = 5 V



3 - Montage Hinweise / Installation Notes

