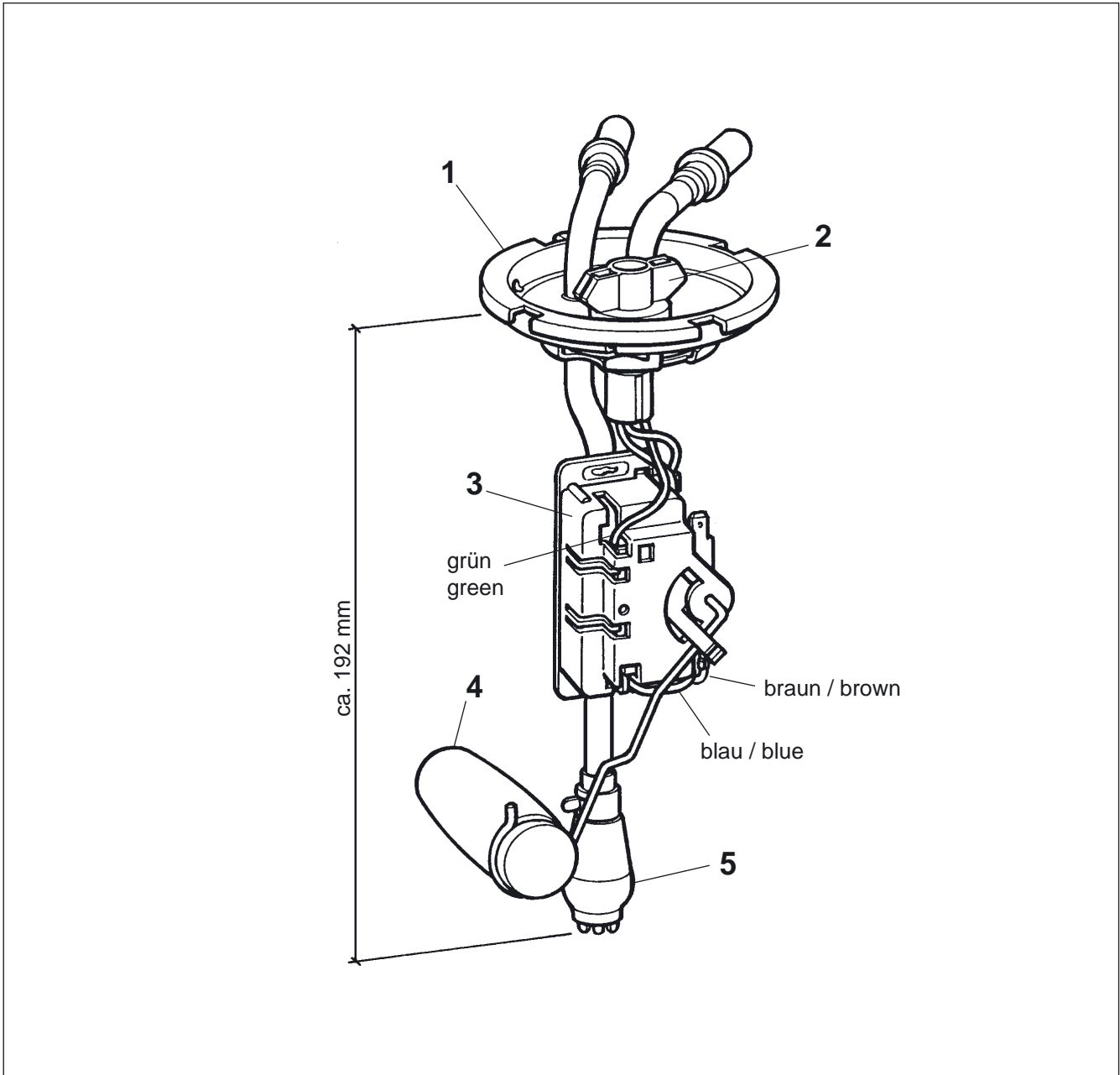


Hebelgeber FORD (Diesel)

Lever-Type Senders

Bajonettflansch (Metall)

Bayonet Flange (Metal)



- 1 Bajonettflansch (Metall)
Bayonet flange (metal)
- 2 Spezialsteckanschluss, 3polig
Special push-on connector, 3-pole

- 3 Gebergehäuse / Sender housing
- 4 Schwimmer (Kunststoff, hellblau)
Float (plastic, light blue)
- 5 Bodenabstützung / Bottom support

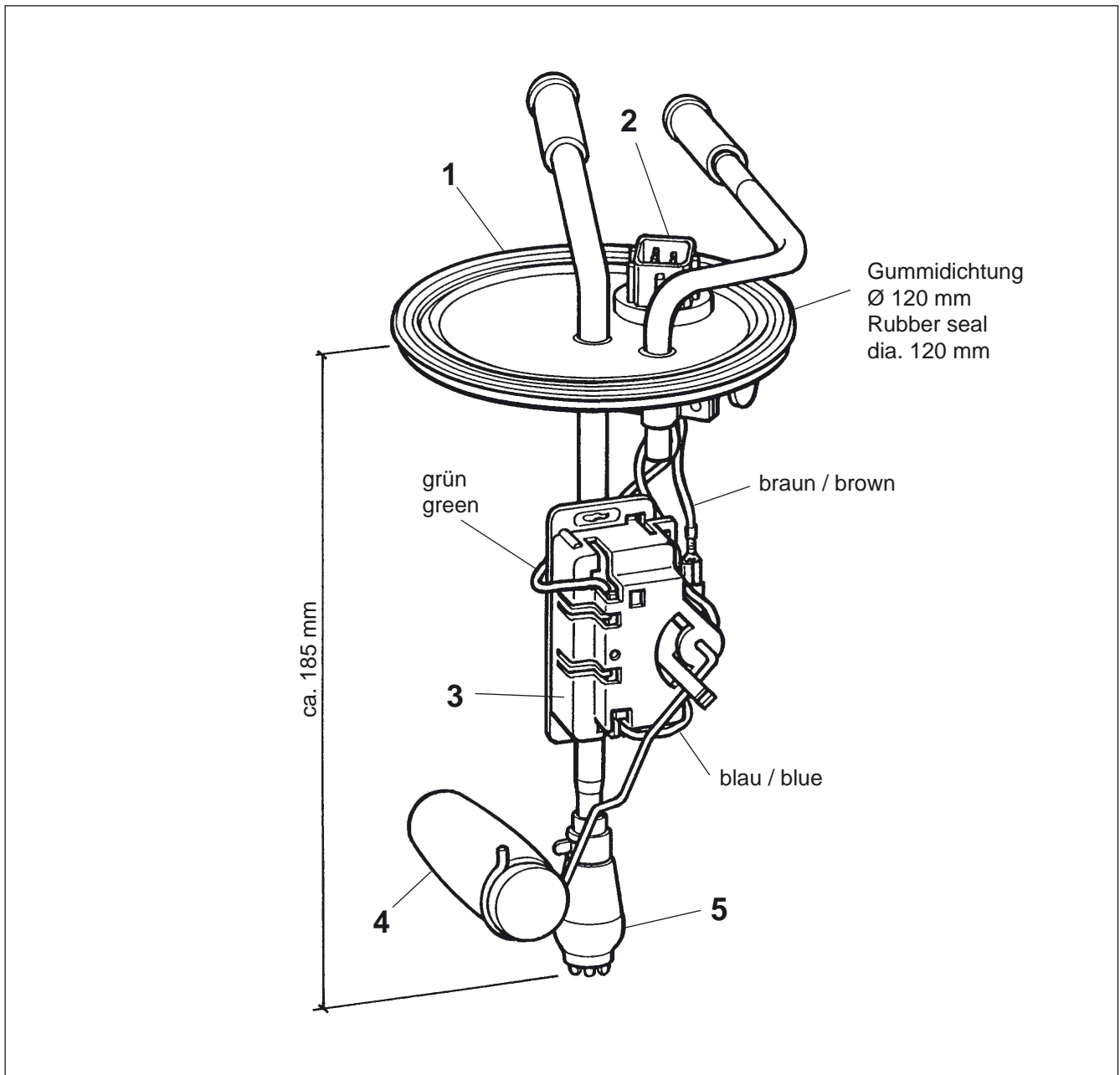
Bestell-Nr. / Order No.: X10-734-002-001

Hebelgeber FORD (Diesel)

Lever-Type Senders

Metallflansch (Ø 113 mm)

Metal Flange (Dia. 113 mm)



- | | | | |
|---|--|---|--|
| 1 | Metallflansch (Ø 113 mm)
Metal flange (dia. 113 mm) | 3 | Gebergehäuse / Sender housing |
| 2 | Spezialsteckanschluss, 5polig
(Flachstecker 2,8 x 0,5 mm)
Special push-on connector, 5-pole
(blade connectors 2.8 x 0.5 mm) | 4 | Schwimmer (Kunststoff, naturfarben)
Float (plastic, colourless) |
| | | 5 | Bodenabstützung / Bottom support |

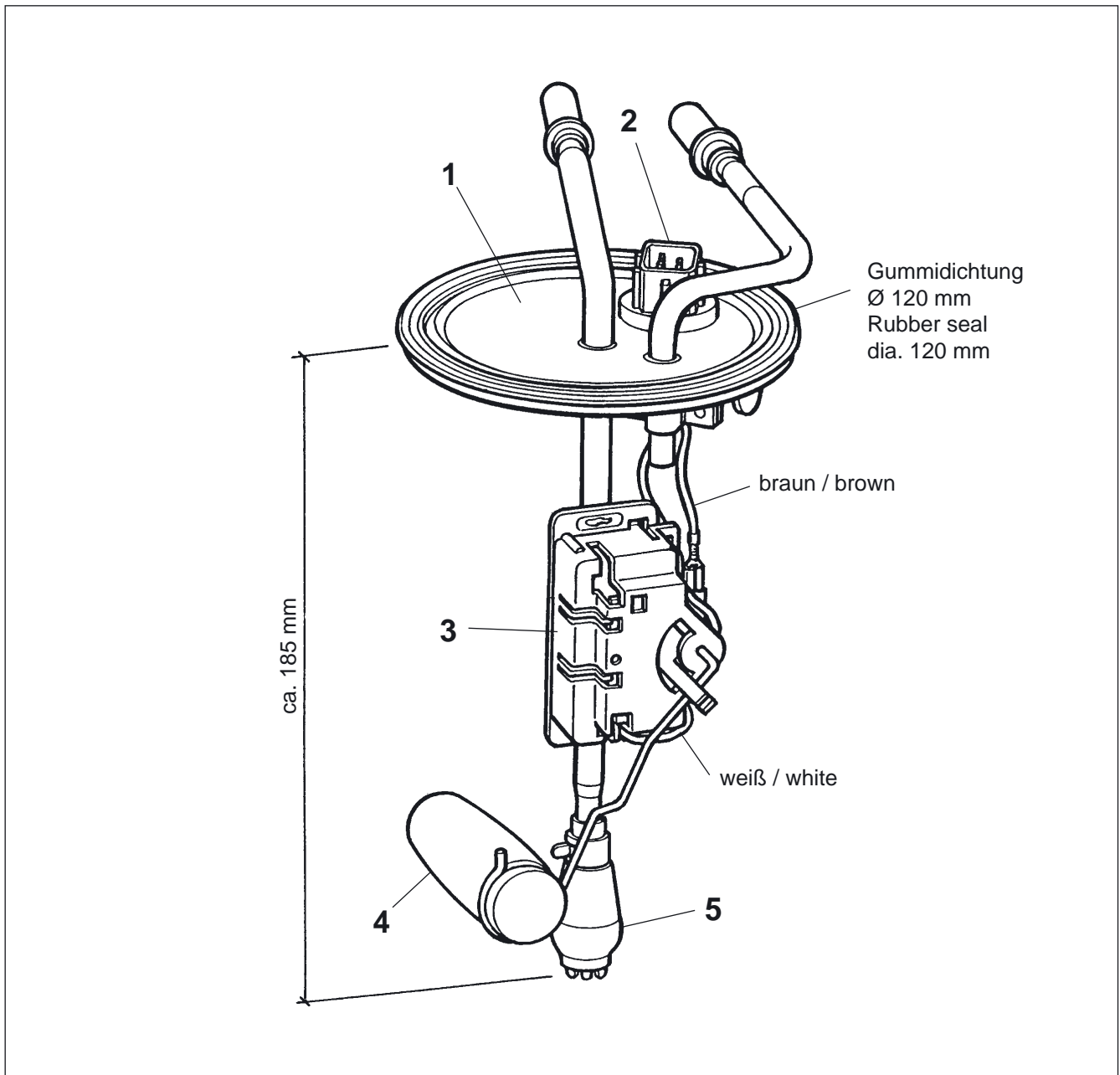
Bestell-Nr. / Order No.: X10-734-002-002

Hebelgeber FORD (Diesel)

Lever-Type Senders

Metallflansch (Ø 113 mm)

Metal Flange (Dia. 113 mm)



- 1 Metallflansch (Ø 113 mm)
Metal flange (dia. 113 mm)
- 2 Spezialsteckanschluss, 5polig
(Flachstecker 2,8 x 0,5 mm)
Special push-on connector, 5-pole
(blade connectors 2.8 x 0.5 mm)

- 3 Gebergehäuse / Sender housing
- 4 Schwimmer (Kunststoff, naturfarben)
Float (plastic, colourless)
- 5 Bodenabstützung / Bottom support

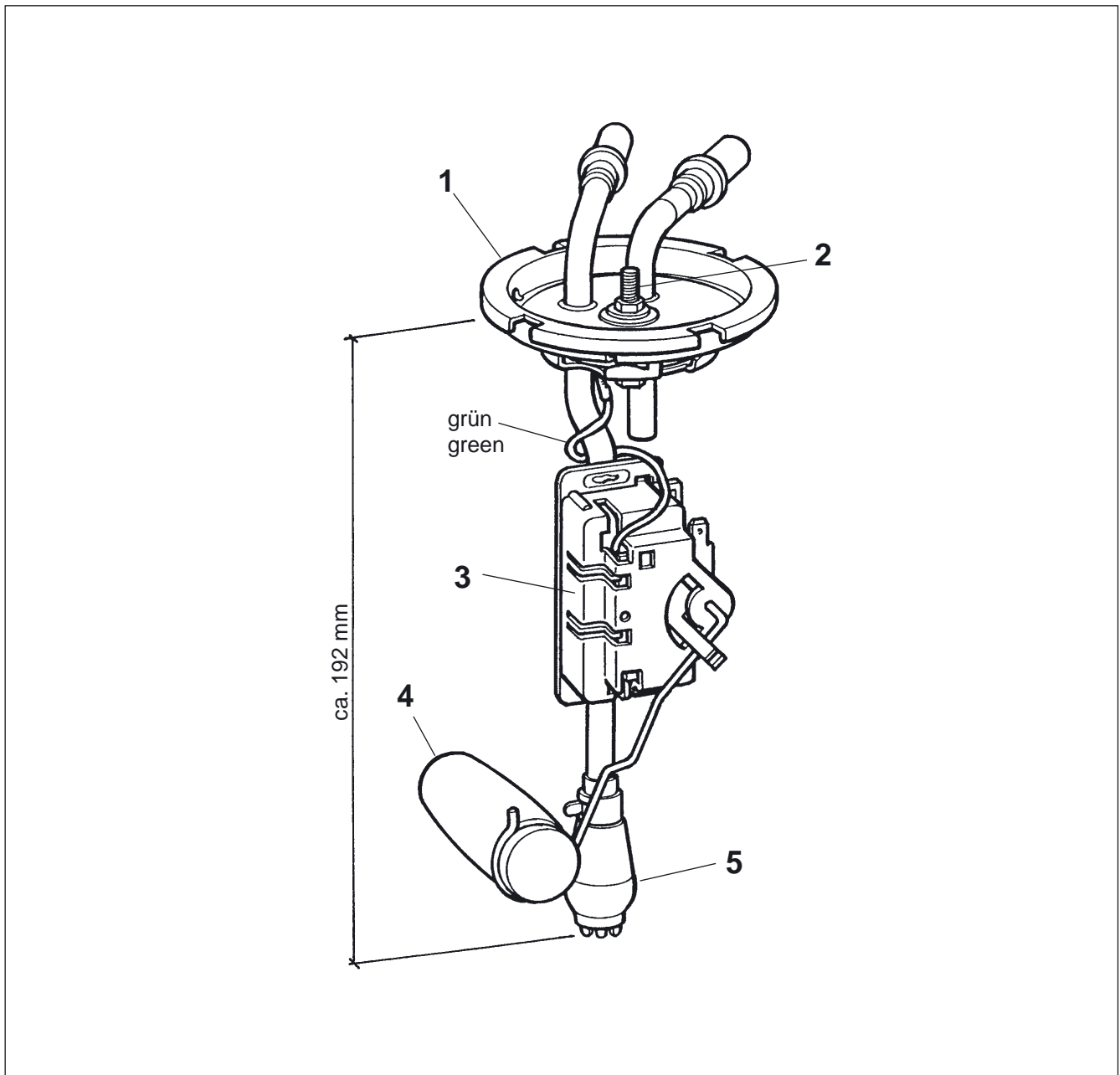
Bestell-Nr. / Order No.: X10-734-002-003

Hebelgeber FORD (Diesel)

Lever-Type Senders

Bajonettflansch (Metall)

Bayonet Flange (Metal)



- | | | | |
|---|--|---|---|
| 1 | Bajonettflansch (Metall)
Bayonet flange (metal) | 3 | Gebergehäuse / Sender housing |
| 2 | Schraubanschluss, 1polig (M5)
Screw terminal, 1-pole (M5) | 4 | Schwimmer (Kunststoff, hellblau)
Float (plastic, light blue) |
| | | 5 | Bodenabstützung / Bottom support |

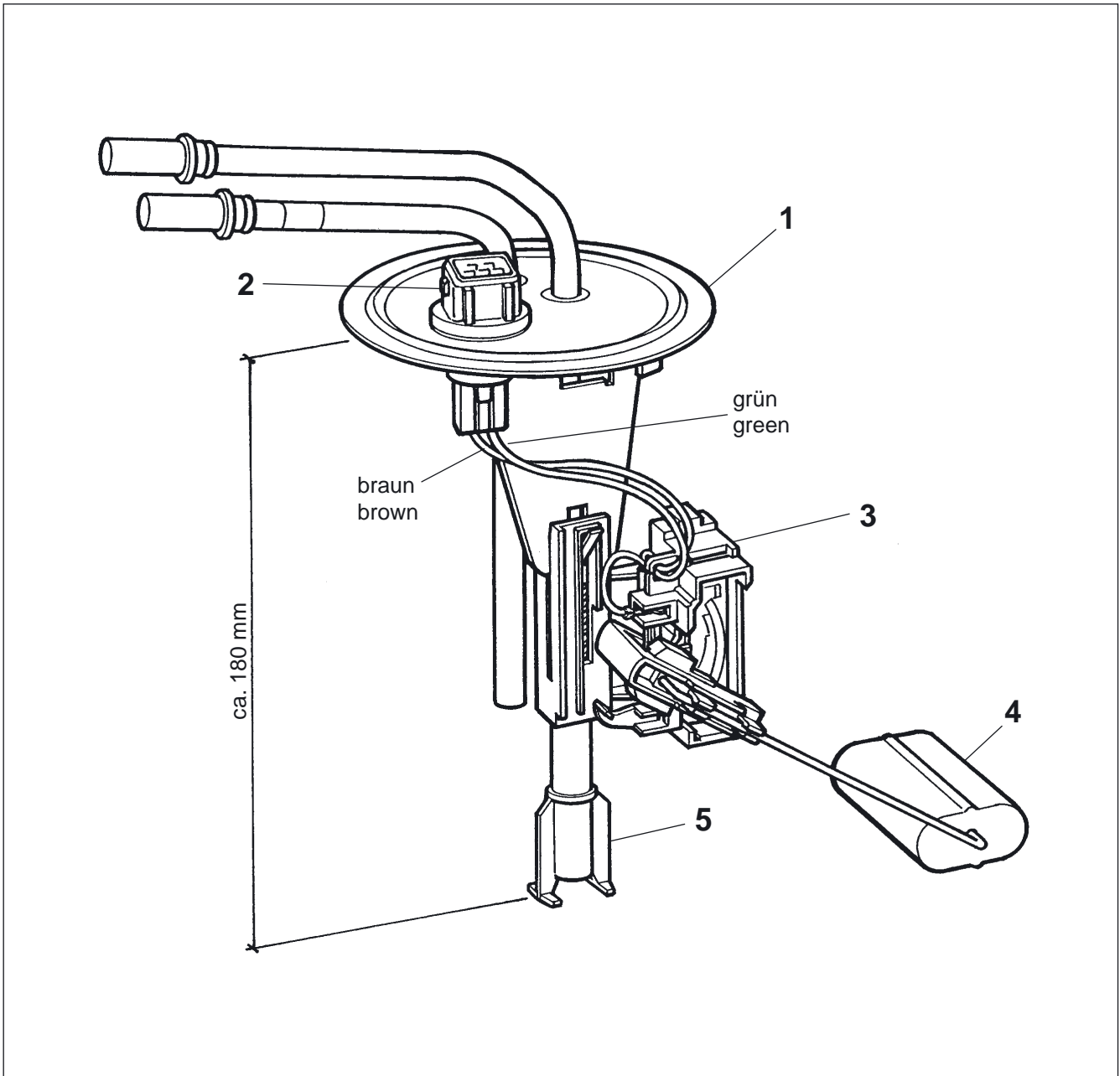
Bestell-Nr. / Order No.: X10-734-002-004

Hebelgeber FORD (Diesel)

Lever-Type Senders

Metallflansch (Ø 113 mm)

Metal Flange (Dia. 113 mm)



- 1 Metallflansch (Ø 113 mm)
Metal flange (dia. 113 mm)
- 2 Spezialsteckanschluss, 5polig (schwarz)
(Flachstecker 2,8 x 0,5 mm)
Special push-on connector, 5-pole (black)
(blade connectors 2.8 x 0.5 mm)

- 3 Gebergehäuse / Sender housing
- 4 Schwimmer (Schaumstoff, schwarz)
Float (foam, black) 55 x 33 x 16 mm
- 5 Bodenabstützung / Bottom support

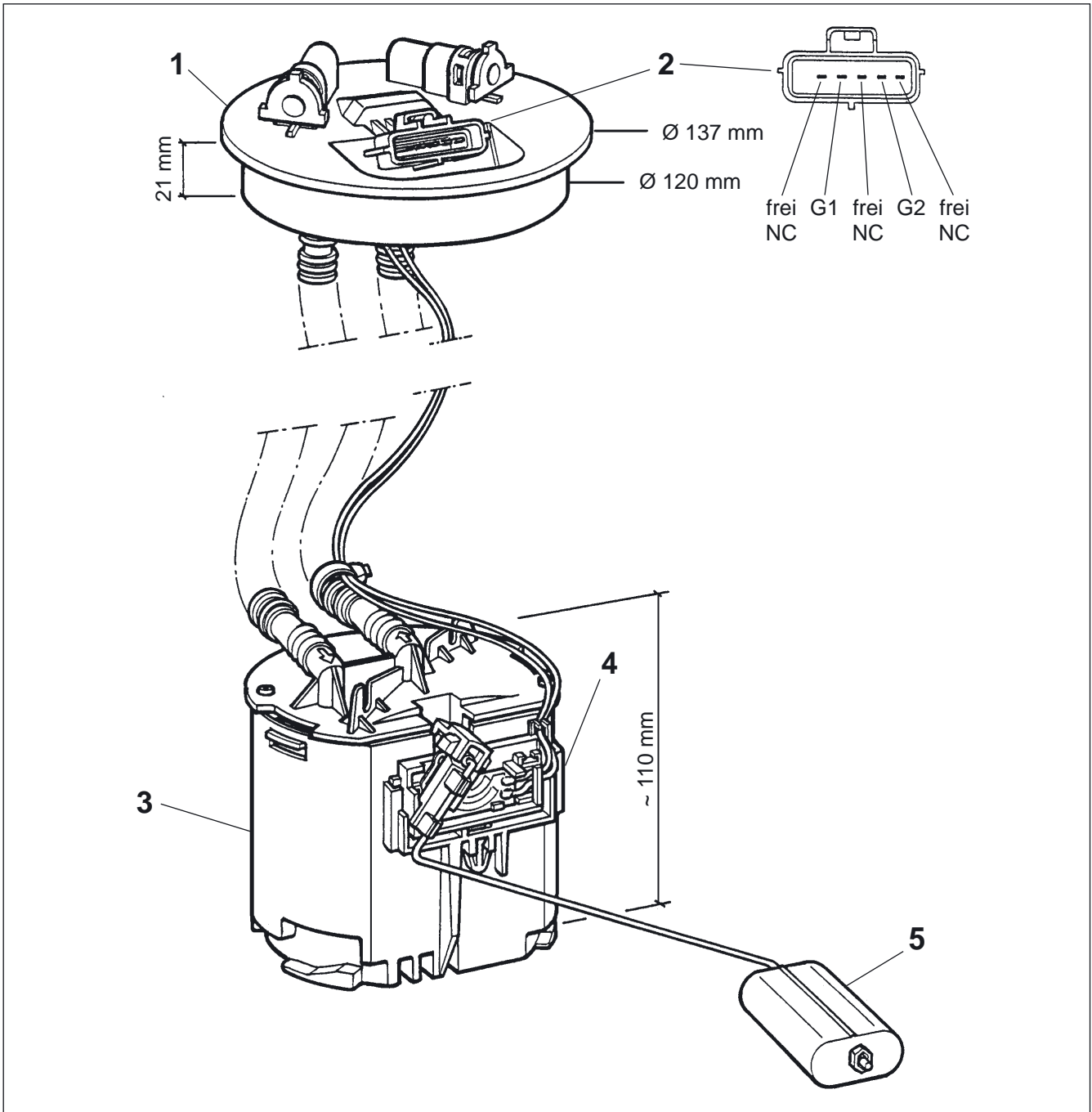
Bestell-Nr. / Order No.: X10-734-002-010

Hebelgeber FORD (Diesel)

Lever-Type Senders

Kunststoffflansch

Plastic Flange



- 1** Kunststoffflansch (naturfarben)
Plastic flange (colourless)
- 2** Spezialsteckanschluss, 5polig
Special push-on connector, 5-pole

- 3** Gehäuse (naturfaben) / Housing (colourless)
- 4** Vorratsgeber / Level sensor
- 5** Schwimmer (Schaumstoff, schwarz)
Float (foam, black) 55 x 33 x 16 mm

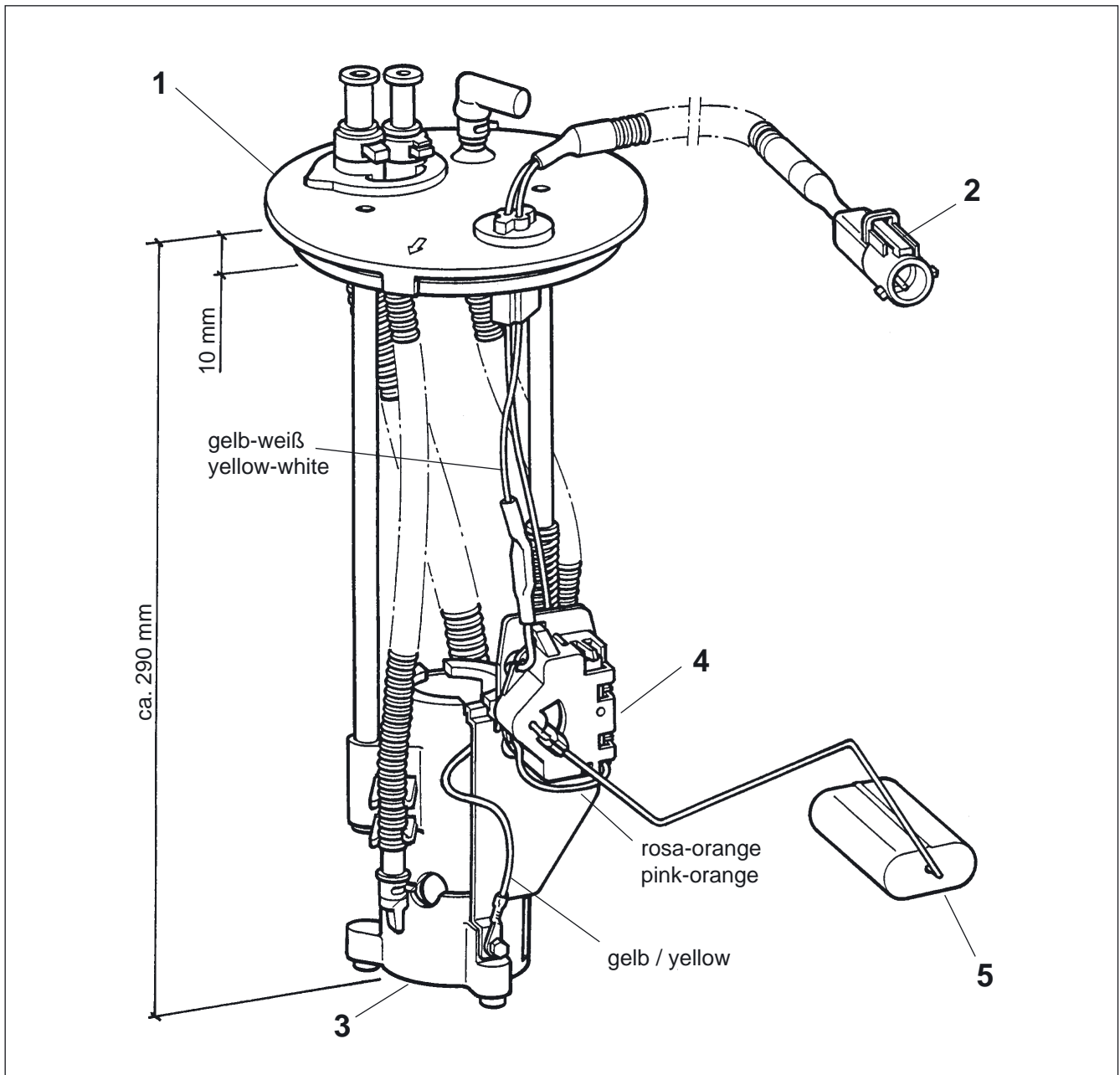
Bestell-Nr. / Order No.: X10-734-002-024

Hebelgeber FORD (Diesel)

Lever-Type Senders

Kunststoffflansch

Plastic Flange



- 1** Kunststoffflansch (naturfarben) Ø 140 mm
Plastic flange (colourless) dia. 140 mm
- 2** Spezialstecker, 2polig, Kabellänge 270 mm
Special connector, 2-pole, cable length 270 mm

- 3** Gehäuse (Bodenabstützung)
Housing (bottom support)
- 4** Vorratsgeber / Level sensor
- 5** Schwimmer (Schaumstoff, schwarz)
Float (foam, black) 55 x 33 x 16 mm

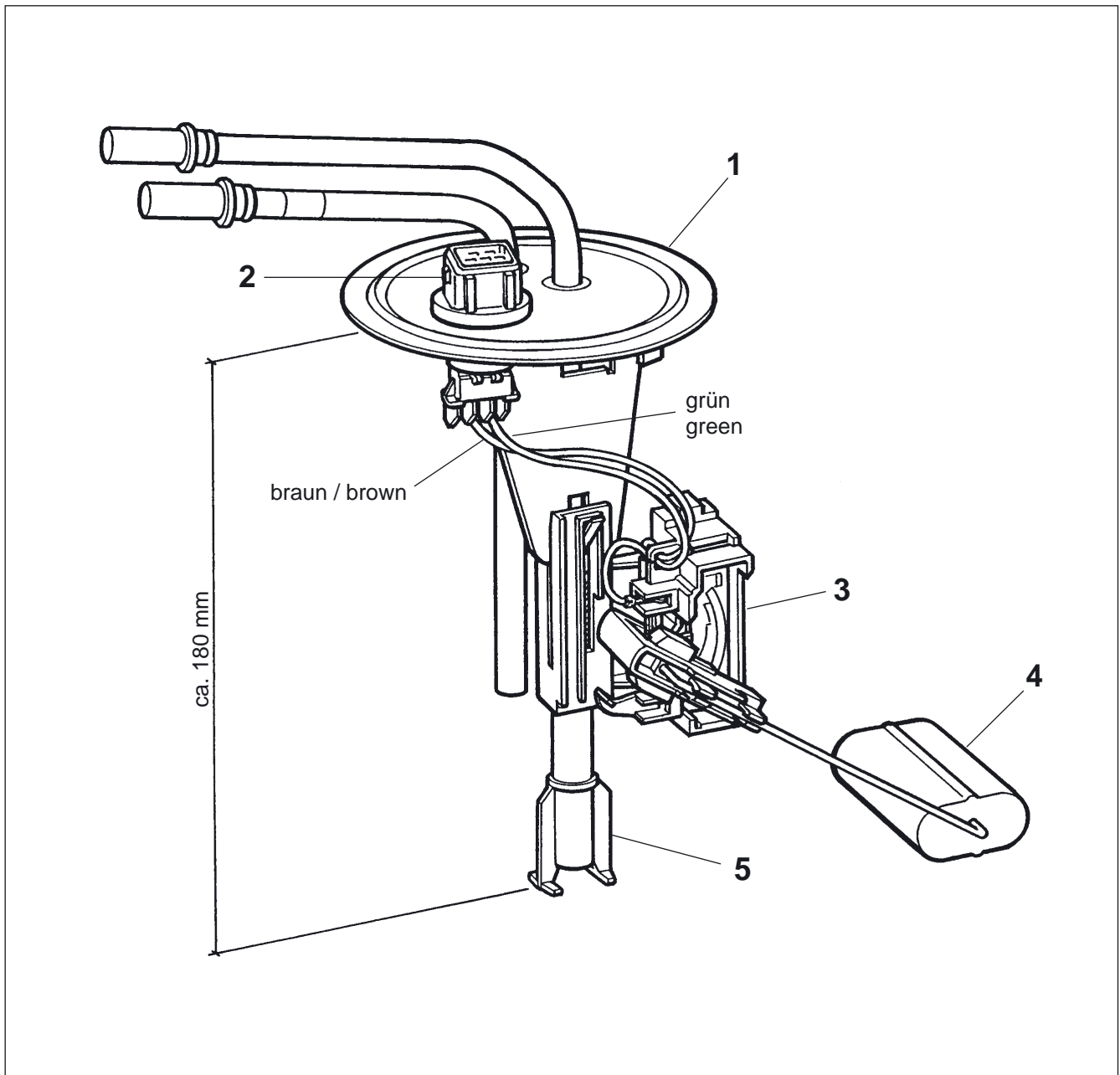
Bestell-Nr. / Order No.: X10-734-002-025

Hebelgeber FORD (Diesel)

Lever-Type Senders

Metallflansch (Ø 113 mm)

Metal Flange (Dia. 113 mm)



- 1 Metallflansch (Ø 113 mm)
Metal flange (dia. 113 mm)
- 2 Spezialsteckanschluss, 5polig
naturfarben (Flachstecker 2,8 x 0,5 mm)
Special push-on connector, 5-pole
colourless (blade connectors 2.8 x 0.5 mm)

- 3 Gebergehäuse / Sender housing
- 4 Schwimmer (Schaumstoff, schwarz)
Float (foam, black) 55 x 33 x 16 mm
- 5 Bodenabstützung / Bottom support

Bestell-Nr. / Order No.: X10-734-002-027