



LR UMBRA RIMORCHI



TS NEXT S.R.L.

Via C. Pizzoni 37/39

06132 Perugia, ITALY

info@tsnext.it - www.tsnext.it

VAT N. 03558170548

Member of CISQ Federation

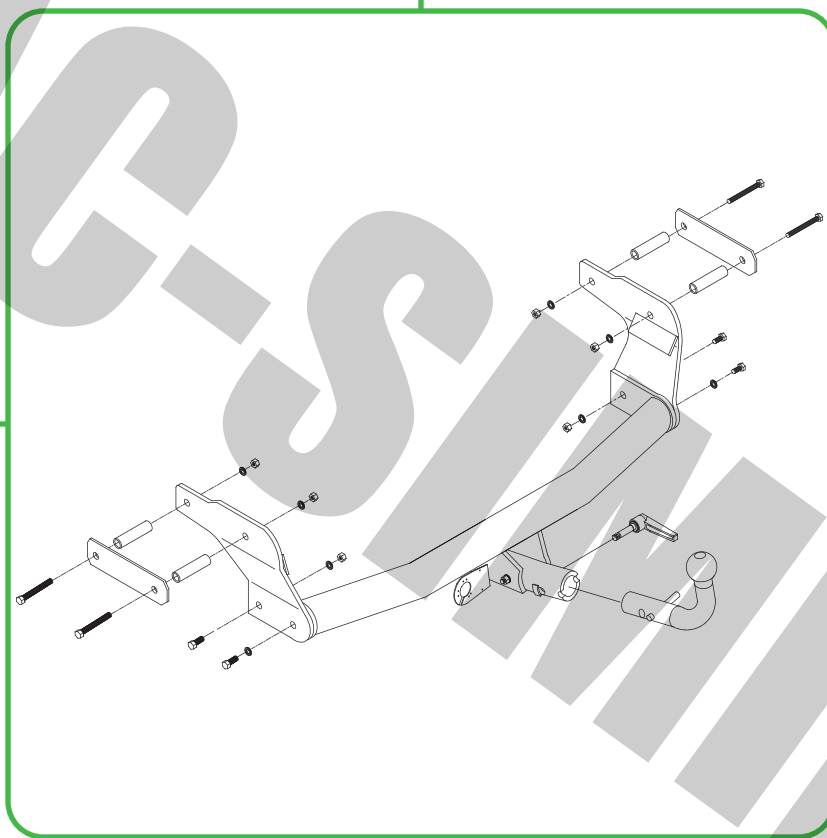


SISTEMA QUALITÀ CERTIFICATO
ISO 9001:2015

FORD FOCUS
STYLE WAGON

[1999-2004]

14070





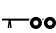

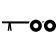



+39 351 950 1448

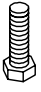

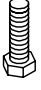





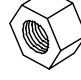
+39 075 528 0260

info@tsnext.it

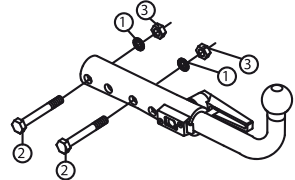



14070

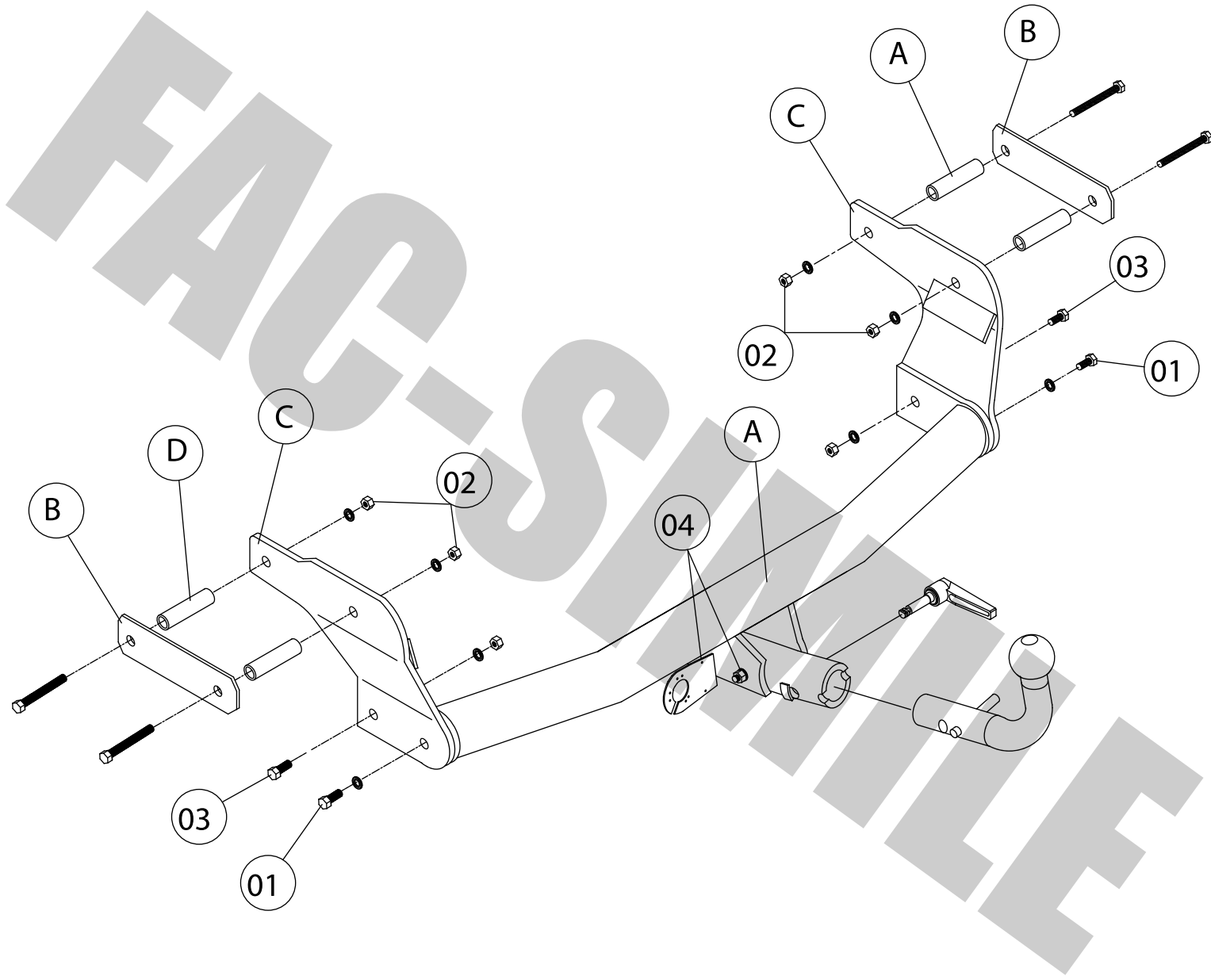
	<p>FORD FOCUS STYLE WAGON</p> <p>[1999-2004]</p>
<p>TYPE</p>	<p>PA</p>
 <p>kg</p>	<p>S = 50</p>
<p>EC</p>	<p>e3 00 – 0404 (DIR. 94/20/CE)</p>
 <p>Nm</p>	<p>M6 = 10 M8 = 25 M10 = 55</p> <p>M12 = 85 M14 = 135 M16 = 200</p>
<p>D</p> <p>kN</p>	<p>MAX ↓ Kg MAX ↓ Kg</p> <p> X </p> <hr/> <p>MAX ↓ Kg MAX ↓ Kg</p> <p> + </p> <p>$\times 0,00981 \leq 7,8$</p>
	<p>A50-X</p>

14070

1	2x	 M10x30	 CONTACT 10x22x1,5		
2	4x	 M10x110	 Ø17x2 Lg. 72mm	 CONTACT 10x22x1,5	 M10
3	2x	 M10x30	 CONTACT 10x22x1,5	 M10	

4

C			
			
1	2x	M12x25 (8.8)	
2	2x	12.2x27x2.5	
3	2x	M12x85 (8.8)	
(55 EZ)			



ISTRUZIONI DI MONTAGGIO

Da sotto il veicolo eliminare eventuale mastice di protezione dai punti di contatto tra la scocca e la struttura di traino e verniciare le parti scoperte con vernice antiruggine.

1. Al di sotto della vettura, praticare n° 2 fori sulla parte esterna dei longheroni in corrispondenza dei fori "02" esistenti.
2. Inserire i distanziali "D" dentro i longheroni in corrispondenza dei fori.
3. Posizionare gli elementi "B" sulla parte esterna dei longheroni ed inserire le viti "02".
4. Posizionare gli elementi "C" internamente ai longheroni in corrispondenza dei fori "02" e fissare.
5. Posizionare la traversa di traino "A" tra i due elementi "C" in corrispondenza dei fori "01" e "03" e fissare.
6. Serrare a fondo la bulloneria con coppia di serraggio secondo la tabella riportata.
7. Effettuare il collegamento elettrico alla presa di corrente (normalmente fornita a parte), seguendo le istruzioni indicate nel libretto "uso e manutenzione" in dotazione alla vettura e nello schema allegato al kit elettrico.

NOTE IMPORTANTI

- Prima dell'installazione assicurarsi che il dispositivo di traino in oggetto sia adatto per il veicolo sul quale lo si intende installare verificando che il n° di omologazione e di estensione oppure il tipo dell' autoveicolo, riportati sulla carta di circolazione, esista sul documento del gancio traino. In caso contrario contattare l'ufficio competente (umbrarimorchi@umbrarimorchi.it) per chiarimenti o richiesta di documenti aggiornati.
- Il dispositivo di traino è un elemento di sicurezza e come tale deve essere installato solamente da un tecnico specializzato.
- Elementi danneggiati o usurati devono essere sostituiti con ricambi originali da un tecnico specializzato.
- È proibito effettuare qualsiasi tipo di modifica significativa o riparazione alla struttura del dispositivo di traino.

USO E MANUTENZIONE

- La sfera del dispositivo di traino deve essere mantenuta pulita e lubrificata. Per la massima sicurezza controllare saltuariamente il diametro della sfera; qualora il diametro della stessa, in diversi punti, sia ridotto a 49 mm il dispositivo di traino non potrà essere più utilizzato sino alla sostituzione della sopracitata sfera.
- Dopo 1000 Km di traino tutta la bulloneria del dispositivo di traino deve essere controllata e riportata al valore di coppia di serraggio come indicato nella pagina delle istruzioni di montaggio.

FITTING INSTRUCTIONS

Remove from below the vehicle any protective sealant from the points of contact between the shell and the tow bar; then paint the uncovered parts with rust preventer.

1. From underneath the vehicle, make two holes on the outer side of the spars in correspondence to the existing holes "02".
2. Insert the spacers "D" inside the spars in correspondence to the holes.
3. Place components "B" on the outer side of the spars and insert screws "02".
4. Place components "C" within the spars in correspondence to holes "02" and then fix.
5. Place the drawbeam "A" between the two components "C" in correspondence to holes "01" and "03" and then fix.
6. Tighten all bolts and nuts with a tightening torque as shown in the enclosed layout.
7. Connect the wiring to the socket (usually given apart), following the car booklet's instructions "use and maintenance" as shown in the enclosed wiring kit layout.

SAFETY INSTRUCTIONS

- Make sure that the tow bar is suitable for the vehicle before starting the installation. Verify also that the vehicle's towing disposal quoted on the car registration is mentioned on the tow bar document. Otherwise ask for the appropriate office (umbrarimorchi@umbrarimorchi.it) for explanations or updated documents.
- For safety, all work involving tow bar installation must be undertaken by skilled technicians.
- Damaged components must be replaced with manufacturer's spares parts by qualified staff.
- It is forbidden to make any modification or structural repair to the tow bar.

USE AND MAINTENANCE

- The tow ball must be kept clean and lubricated. For added safety, its diameter (50 mm) must be checked at regular intervals. If the tow ball measures less than 49 mm after selected readings across the diameter, the tow ball must be replaced with a new one.
- After 1000 km of towing, check torque settings for nuts and bolts, in accordance with the table.

INSTRUCTIONS DE MONTAGE

Sous le véhicule, éliminez le mastic des points de contact entre le châssis et le crochet d'attelage. Vernissez les surfaces sans mastic avec de la peinture antirouille.

1. Sous le véhicule, percez deux trous sur la partie externe des longerons, en se référant aux trous "02" déjà présents.
2. Insérez les entretoises "D" dans les longerons en se référant aux trous.
3. Positionnez les éléments "B" sur la partie externe des longerons puis insérez les vis "02".
4. Positionnez les éléments "C" à l'intérieur des longerons, en se référant aux trous "02" puis fixez.
5. Positionnez le traverse de remorquage "A" entre les deux éléments "C", en se référant aux trous "01" et "03" puis fixez.
6. Bien serrez la boulonnerie au couple de serrage préconisé (voir tableau).
7. Effectuez le branchement du faisceau électrique (normalement fourni séparément) en suivant les instructions indiquées dans le manuel "utilisation et entretien" du véhicule et dans le schéma fourni avec le kit électrique.

NOTES D'INFORMATION

- Avant l'installation assurez-vous que le crochet d'attelage soit compatible avec le véhicule sur lequel il doit être installé; vérifiez que le type d'attelage et l'extension ou le type de véhicule, indiqués dans la carte grise, soit existant dans le document du crochet d'attelage. Dans le cas contraire, vous pouvez nous contacter à l'adresse mail suivante (umbrarimorchi@umbrarimorchi.it) pour plus d'informations ou pour demander des documents mis à jour.
- Le crochet d'attelage est un élément de sécurité et doit pourtant être installé seulement par le personnel qualifié.
- Les éléments endommagés ou usés doivent être remplacés seulement par le personnel qualifié.
- Il est interdit d'effectuer toutes modifications significatives ou réparations à la structure de l'attelage.

UTILISATION ET ENTRETIEN

- La boule de l'attelage doit être propre et lubrifiée. Pour plus de sûreté, contrôler périodiquement le diamètre de la boule: si ce dernier est de 49 mm en plusieurs points, le crochet d'attelage ne pourra plus être utilisé et la boule doit pourtant être remplacée.
- Après 1000 km la boulonnerie de l'attelage doit être vérifiée selon le tableau.

MONTAGEANLEITUNG

Entfernen Sie eventuell vorhandenen Unterbodenschutz an den Berührungsstellen vom Fahrgestell und der Anhängerkupplung und versiegeln Sie die blanken Karosseriestellen mit Rostschutzlack.

1. Zwei Löcher auf die Außenseite der Längsträger, in Entsprechung von den vorhandenen Löchern "02" durch die untere Seite des Fahrzeuges bohren.
2. Die Hülsen "D" in die Löcher der Längsträger stecken.
3. Die Elemente "B" an die Außenseite der Längsträger anbringen und Schrauben "02" einsetzen.
4. Die Elemente "C" an die Innenseite der Längsträger anbringen an Schrauben "02", befestigen.
5. Den Querträger "A" zwischen und an die Elemente "C" mit Schrauben "01" und "03" befestigen.
6. Alle Schrauben gründlich anziehen. Für Anzugmoment siehe Tabelle.
7. Den Stecker (normalerweise separat erhalten) laut den Gebrauchsanweisungen des Fahrzeuges und dem Schaltplan des Elektrosatzes anschließen.

WICHTIGE MERKMALE

- Sich vor der ersten Installation versichern dass die Anhängervorrichtung für das Fahrzeug geeignet ist an dem sie installiert werden soll. Insbesondere überprüfen ob, die Zulassungsnummer des Kraftfahrzeugscheines oder der Fahrzeugstyp dem in den Papieren der Anhängerkupplung entspricht. Im gegenteiligen Fall, das zuständige Büro (umbrarimorchi@umbrarimorchi.it) kontaktieren, für Erklärungen oder die aktuellste Version der Papiere.
- Die Anhängervorrichtung ist ein Sicherheitsteil und darf nur von Fachpersonal montiert werden;
- Beschädigte oder abgenutzte Elemente dürfen nur von Fachpersonal und mit originalen Ersatzteilen ersetzt werden;
- Jegliche wesentliche Änderungen oder Reparaturen an der Anhängervorrichtung sind verboten.

GEBRAUCHS- UND ANWENDUNGSANLEITUNGEN

- Die Kupplungskugel muss immer sauber und abgeschmiert sein. Aus Sicherheitsgründen den Kugeldurchmesser ab und zu kontrollieren: falls er in mehrere Punkten eine Breite von 49mm erreicht, darf die Anhängervorrichtung nicht mehr verwendet werden, bis die Kupplungskugel ersetzt wird;
- Nach 1000 km alle die Schrauben kontrollieren und die nach der "Schraubenanzugsmoment" regulieren.

ИНСТРУКЦИЯ ПО УСТАНОВКЕ

Удалить защитную массу из-под автомобиля в местах контакта между кузовом и устройством фаркопа, нанести антикоррозийную краску на открытые места.

1. Сделать два отверстия под транспортным средством со внешней стороны лонджеронов согласно отверстиям «02».
2. Вставить распорки «D» в лонджероны в соответствии с отверстиями.
3. Вставить детали «B» со внешней части лонджеронов и вставить винты «02».
4. Вставить детали «C» в лонджероны согласно отверстиям «02» и скрепить их.
5. Вставить поперечную балку фаркопа «A» между двумя деталями «C» согласно отверстиям «01» и «03», и скрепить их.
6. Скрепить болтами, как указано в схеме.
7. Подключить электрику и розетку, следуя инструкциям, указанным в брошюре «Технического обслуживания» автомобиля и положениям, указанным в приложенной схеме электрического набора.

ПРИМЕЧАНИЕ

- Перед установкой убедиться, что устройство фаркопа отвечает транспортному средству, на который он будет установлен; проверить, чтобы номер омологации или тип транспортного средства в техническом паспорте, были указаны в документах на фаркоп. В противном случае необходимо обратиться в главный офис (umbrarimorchi@umbrarimorchi.it) для разъяснения или запроса обновлённых документов.
- Тягово-сцепное устройство является элементом безопасности и должно быть установлено только специализирующимся персоналом.
- Повреждённые или изношенные части фаркопа должны быть заменены специалистом на оригинальные.
- Запрещается изменять или самостоятельно ремонтировать тягово-сцепное устройство.

ТЕХНИЧЕСКОЕ ОБЕСПЕЧЕНИЕ

- Шар тягово-сцепного устройства должен быть всегда чистым и смазанным. Для большей безопасности периодически проверять диаметр шара; в случае, если диаметр расширился до 49 мм, тягово-сцепное устройство нельзя использовать, пока шар не будет заменён.
- После пробега 1000 км проверить тягово-сцепное устройство и закрепить ещё раз все болтами, как указано на странице по установке.

ІНСТРУКЦІЯ ПО ВСТАНОВЛЕННЮ

Зняти захисну масу з-під автомобіля з місць з'єднання кузова та структури фаркопу та пофарбувати відкриті місця антикорозійною фарбою

1. Зробити два отвори під транспортним засобом із зовнішньої сторони лонджеронів відповідно до отворів «02».
2. Вставити розпірки «D» в лонджерони у відповідності з отворами.
3. Вставити деталі «B» із зовнішньої частини лонджеронів та вставити гвинти «02».
4. Вставити деталі «C» в лонджерони відповідно до отворів «02» і скріпити їх.
5. Вставити поперечну балку фаркопу «A» між двома деталями «C» відповідно до отворів «01» та «03», і скріпити їх.
6. Скріпити болтами, як вказано у схемі.
7. Під'єднати електричну проводку до розетки, відповідно до інструкції «Технічного обслуговування» автомобіля і відповідно до схеми електричного набору.

ПРИМІТКА

- Перед встановленням переконайтесь, що буксирний пристрій відповідає транспортному засобу, на який він буде встановлений; перевірити, щоб номер омологатії або тип транспортного засобу в технічному паспорті, були вказані в документах на фаркоп. В іншому випадку необхідно звернутись в головний офіс (umbrarimorchi@umbrarimorchi.it) для роз'яснення або витребування оновлених документів.
- Тягово-зчіпний пристрій є елементом безпеки та повинен бути встановлений лише спеціалізованим персоналом.
- Пошкоджені або зношені частини фаркопу мають бути замінені спеціалістом на оригінальні.
- Забороняється змінювати або самостійно ремонтувати тягово-зчіпний пристрій.

ТЕХНІЧНЕ ЗАБЕЗПЕЧЕННЯ

- Куля тягово-зчіпного пристрою має бути завжди чиста та змазана. Для більшої безпеки потрібно періодично перевіряти діаметр кулі; у випадку, якщо діаметр розширився до 49 мм, тягово-зчіпний пристрій не можна використовувати, поки куля не буде замінена.
- Після пробігу 1000 км перевірити тягово-зчіпний пристрій та закріпити ще раз усе болтами, як вказано на сторінці по встановленню.

FOGLIO DA PRESENTARE PER IL COLLAUDO

DISPOSITIVO DI TRAINO TIPO: 14070	
PER AUTOVEICOLO: FORD FOCUS STYLE WAGON	[1999-2004]
TIPO FUNZIONALE: DNW ????1 5?????	
CLASSE E TIPO DI ATTACCO: A50-X	
OMOLOGAZIONE: e3 00 - 0404 (DIR. 94/20/CE)	
VALORE D: kN 7,8	
CARICO VERTICALE MAX. S: Kg 50	
CARICO STATICO SU SFERA: Kg 50	
LARGHEZZA MAX RIMORCHIABILE: m 2,45	
MASSA RIMORCHIABILE: (vedere nella carta di circolazione del veicolo)	

In base alla Direttiva europea 94/20, la massa rimorchiabile del dispositivo di traino è determinata dal valore "D" dalla formula:

$$D = (T \times R) / (T + R) \times 0,00981 = \text{kN} \dots\dots$$

$$D = (\dots\dots \times \dots\dots) / (\dots\dots + \dots\dots) \times 0,00981 = \text{kN} \dots\dots \leq \text{kN } 7,8$$

Dove: T = Massa complessiva max. della motrice (in Kg)
R = Massa rimorchiabile max. della motrice (in Kg)

DA COMPILARE PER IL COLLAUDO

DICHIARAZIONE DI RESPONSABILITA' PER IL MONTAGGIO:

Si dichiara che il presente dispositivo di traino tipo.....
.....

è stato montato a regola d'arte, rispettando le prescrizioni fornite sia del costruttore del veicolo che del costruttore del dispositivo di traino, sull'autoveicolo modello.....con targa.....

....., li (timbro e firma)

Si dichiara inoltre di aver informato l'utente del veicolo sull'USO e MANUTENZIONE del dispositivo stesso.

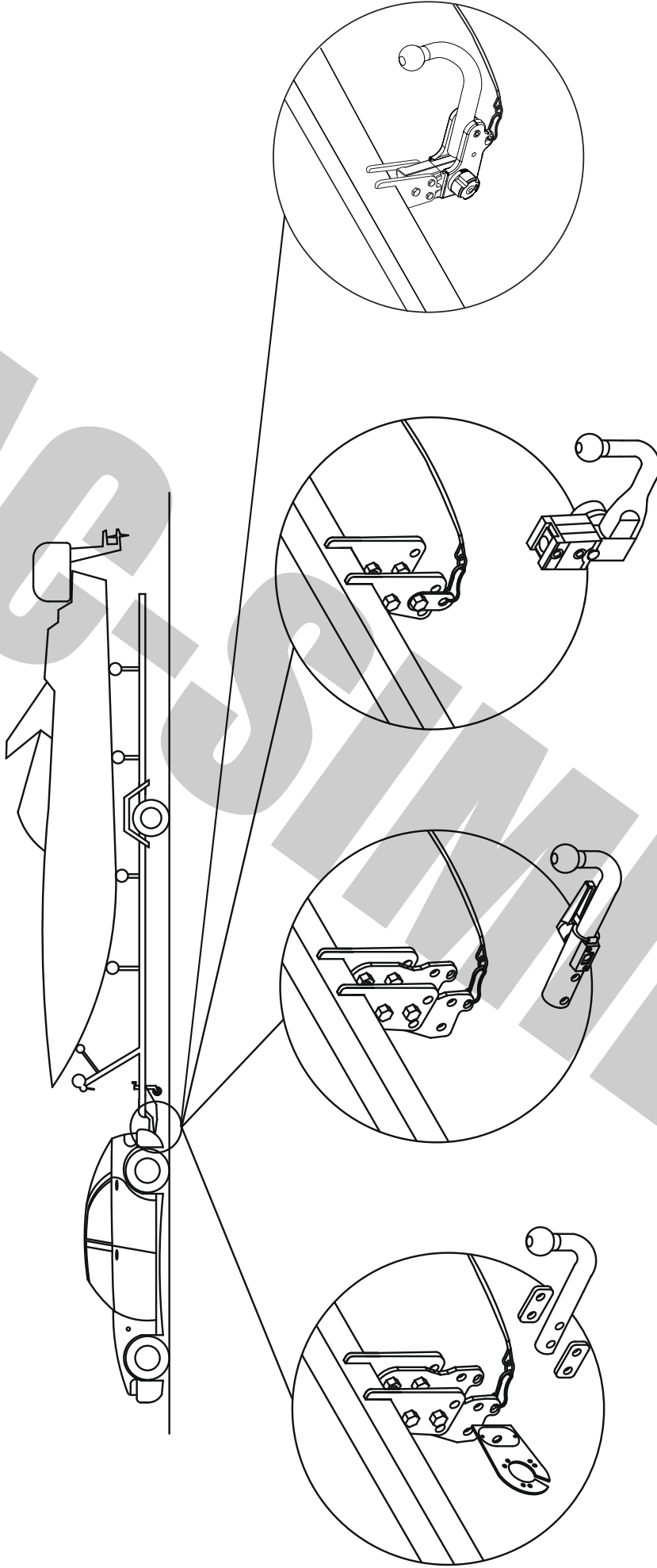
FAC-SIMILE



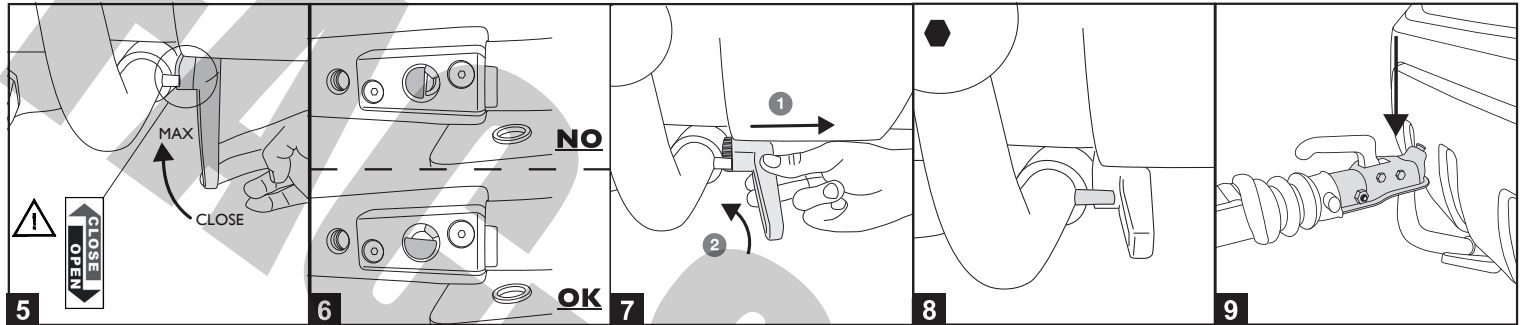
FAO
S
M
L
E



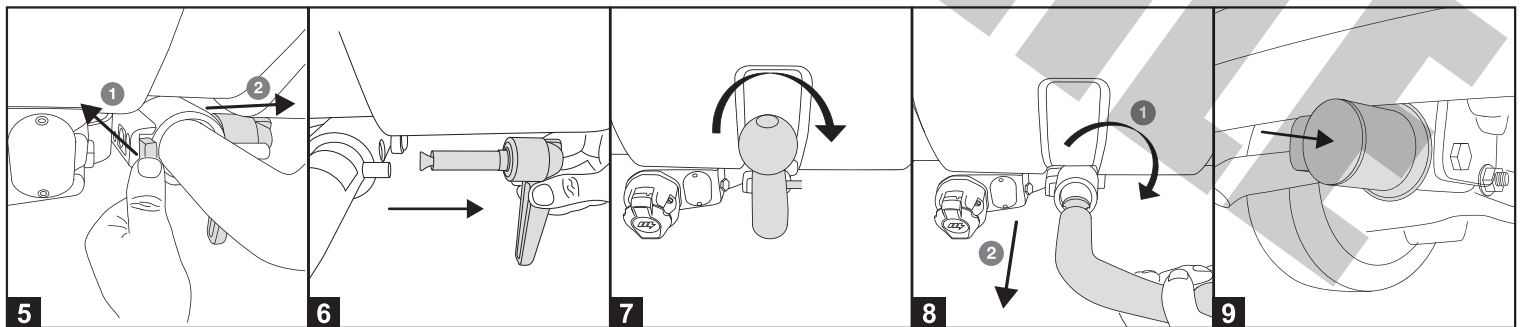
- I Fori di aggancio cavo di sicurezza - GB Safety coupling cable holes - F Trous pour attache de sécurité
- D Bremsseil Befestigungsöse - SP Agujeros para cable de seguridad - NL Gaten voor veiligheidskabel



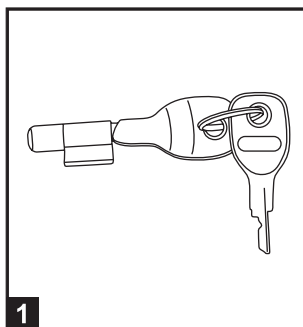
- I MONTAGGIO
- GB MOUNTING
- F MONTAGE
- D MONTAGE
- RU MOHTAJX
- UA MOHTAJX
- NL MONTAGE



- I SMONTAGGIO
- GB DISMOUNTING
- F DÉMONTAGE
- D DEMONTAGE
- RU ДЕМОНТАЖ
- UA ДЕМОНТАЖ
- NL DEMONTAGE



- I OPTIONAL
- GB OPTIONAL
- F VENDU SÉPARÉMENT
- D SEPARAT ERHÄLTlich
- RU ЗАКАЗЫВАТЬ ОТДЕЛЬНО
- UA ЗАМОВЛЯТИ ОКРЕМО
- NL OPTIE



GARANZIA

I

Umbratowbars riconosce una garanzia sui suoi prodotti per un periodo di due anni dalla data di consegna, conforme alla direttiva 1999/44/CE e alla legge 23/2003, è limitata alla sostituzione del materiale difettoso ed in nessun caso si estende ai danni conseguenti a vizi occulti.

Il dispositivo di traino Umbratowbars è adeguato unicamente al veicolo di marca e modello specificati nel presente manuale.

Il gancio è prodotto, collaudato e approvato secondo le direttive europee. È pertanto vietato manometterne in alcun modo la struttura, che può solamente essere installata sul tipo di vettura per cui è stata progettata. È assolutamente proibito effettuare qualsiasi tipo di modifica (fori addizionali, saldatura di componenti aggiuntivi, rimozione di componenti originali, ecc. ecc.) sul gancio traino. L'inadempienza di questa condizione provoca l'annullamento dell'omologazione del gancio traino ed il decadimento della garanzia, oltre all'annullamento del permesso di circolazione, e comporta importanti rischi per la sicurezza.

Devono essere tassativamente osservate le normative nazionali sui collaudi, che possono differire in maniera significativa da paese a paese.

Si prega di controllare prima di tutto di essere in possesso del gancio traino corretto per la propria vettura; in caso di incertezza si invita a verificare con il costruttore l'esattezza della selezione prima di cominciare l'installazione. Prima dell'installazione si prega inoltre di controllare che nessun particolare risulti mancante, e che tutto il materiale sia rimasto integro durante il trasporto e non abbia subito danni. Prima di intervenire sulla vettura verificare con la massima cura la presenza ed il posizionamento dei cavi elettrici nei vani interessati dall'installazione.

È necessario sigillare tutti i punti di fissaggio a cui viene ancorato il gancio traino sul veicolo, onde evitare infiltrazioni.

Nei punti in cui il gancio traino si trova a diretto contatto con la struttura del veicolo eliminare il materiale isolante e la protezione sottoscocca (se presenti), effettuare gli eventuali fori esattamente della dimensione prevista, rimuovere i trucioli metallici e applicare uno strato di antiruggine nei fori ottenuti. Accertarsi che non ci sia materiale residuo nelle filettature di dadi e bulloni che potrebbe causare il mal funzionamento ed impedirne il corretto serraggio.

I valori D e S devono essere tassativamente rispettati, ed in nessun caso superati.

In considerazione della funzionalità e utilizzo si consiglia di tenere la sfera sempre adeguatamente lubrificata, e di usare sempre l'apposito coprisfera. Se la sfera è estraibile e nasconde in parte la targa del veicolo, quando non viene utilizzata è preferibile toglierla e riporla in un luogo sicuro.

In base al tipo di veicolo sui cui deve essere installato il gancio traino è possibile che si renda necessario un taglio del paraurti. Le informazioni fornite da Umbratowbars relative al taglio hanno esclusivamente carattere orientativo e non sono vincolanti. Le esatte dimensioni e morfologia del taglio si sapranno esattamente solo durante l'installazione del gancio traino.

Sui veicoli dotati di sistema ausiliario di parcheggio in seguito all'installazione del gancio traino possono verificarsi anomalie di funzionamento legate ad interferenze della struttura con i sensori. In questo caso è necessario regolare la sensibilità di rilevamento o disattivare il sistema ausiliario di parcheggio; se si utilizzano dispositivi di traino con sfera estraibile o orientabile è improbabile che si verifichino anomalie di funzionamento del sistema ausiliario di parcheggio quando la sfera è smontata.

Se il gancio traino ha subito una collisione in seguito ad incidente non è più da ritenersi sicuro, e pertanto va sostituito.

Dopo i primi 1000km si consiglia di controllare tutti i dadi e bulloni, ed eventualmente stringerli nuovamente. Si consiglia inoltre di usare solamente i dadi e bulloni previsti nel kit di installazione originale del gancio traino, e rispettarne in ogni caso le caratteristiche specificate.

Il gancio traino è destinato alla trazione di rimorchi e all'utilizzo come portacarichi. Un utilizzo per scopi diversi da quelli previsti non è consentito. Il gancio traino è un componente che influisce in modo importante sulla sicurezza in marcia, e deve essere montato esclusivamente da personale specializzato. In caso di montaggio errato sussiste il pericolo di incidenti gravi.

È possibile che esistano varianti di determinati veicoli di cui non siamo a conoscenza, pertanto si prega di far sempre riferimento al presente documento e ai disegni tecnici in esso contenuti.

La casa costruttrice di ogni veicolo può prevedere specifici adempimenti tecnici a livello di motore o carrozzeria non riportati nel presente documento, pertanto si prega di far sempre riferimento al manuale di uso e manutenzione della vettura in vostro possesso.

Umbratowbars è un marchio di proprietà esclusiva di Umbrarimorchi srl.

WARRANTY



Umbra Towbars recognizes a warranty on its products for a period of two years from the delivery date, in conformity with the Directive 1999/44/EC and the Law 23/2003. It is restricted to the replacement of faulty material and under no circumstances, it doesn't widen to damages resulting from hidden defects.

The Umbra Towbars' towing device is suited exclusively to the brand and model's vehicle detailed in this handbook.

The tow bar is produced, tested and approved according to the European directives. It is therefore forbidden to tamper with its frame that can be only fitted on the vehicle type for which it is designed. It is absolutely prohibited to make any changes in tow bar (additional holes, welding of additional pieces, removing of original pieces etc.). The default of this clause causes the annulment of the tow bar's approval and the forfeiture of the warranty, besides the annulment of the car registration which entails important risks for safety.

It must be strictly observed the national set of rules on testing, which can greatly differ from country to country.

First of all make sure that you have got a correct tow bar for your own car; in case of uncertainty, check together with the manufacturer the correctness of the selected tow bar before starting the installation. Please, check before the fitting up that any detail lacks and that all material hasn't been damaged during the transport. Before working on the car, please check with the greatest care the presence and locating of electric cables in the fitting up's compartments.

It is necessary to seal all the fixing points to whom is anchored the tow bar on the vehicle, in order to avoid the infiltrations.

Eliminate the insulating material and the protection placed under the body (if they exist) on the points where the tow bar touch the vehicle's chassis, make any holes of the exactly expected size, remove the metal shavings and apply a coat of anti rust paint to the holes. Check that there isn't residual material into the threading of nuts and bolts that could cause malfunctioning and prevent the proper tightening.

The values D and S must be strictly respected and don't overcome. It suggests to hold the ball always and properly lubricated in consideration of its functionality and utilization, and to use always the appropriate cover ball. If the ball is removable and hides in part the vehicle's plate, it is preferable to remove it and bring back it in a safety place when it isn't used.

According to the vehicle type in which must be fitted the tow bar, it is possible to be required a cut on the bumper. The information provided by Umbra Towbars on the cutting is as a general guide and isn't binding. The exact measurement and shape of the cutting will be known exactly only during the tow bar's installation.

The vehicles with the parking aid system can have some working's anomalies related to the interferences of tow bar with sensors after the installation. So, it's necessary to regulate the speed of the detection or disconnect the parking aid system; if it uses towing devices with removable or adjustable balls, it is unlikely that it will be some working's anomalies of the parking aid system when the ball is took off.

If the tow bar undergoes a collision after an accident, it can be not safe any more and therefore must be replaced. After 1000 km, it's better to control all the nuts and bolts and if necessary, tighten them again. It is advised to use only the nuts and bolts provided with the tow bar's original installation kit and respect their detailed features.

The tow bar is designed for haul trailers and is used as a loading system. It is not allowed to use it for other aims. The tow bar is a component that affects in the driving safety and must be installed by qualified personnel. In the case of incorrect fitting, there is a risk of serious accidents.

It is possible that we don't know about some models of vehicles, so refer always to this document and its technical drawings. The manufacturer of each vehicle can provide specific technical requirements at the engine or body level don't quoted in this document, so please always refer to the car's manual and maintenance.

Umbra Towbars is a trademark owned exclusively by Umbra Rimorchi Ltd.

LA GARANTIE

F

Umbra Towbars reconnaît une garantie conforme à la directive 199/44/CE et à la loi 23/2003 sur ses produits pour une période de deux années depuis la date de livraison ; elle est limitée au remplacement du matériel défectueux et en aucun cas s'étend aux dommages provoqués par vices occultes.

Le crochet d'attelage Umbra Towbars est uniquement approprié au véhicule de marque et modèle détaillé dans ce manuel.

L'attelage est produit, rodé et approuvé conformément aux directives européennes. Donc il est interdit de trafiquer sa structure qui peut être installée seulement dans le type de voiture par laquelle a été projetée. Il est absolument défendu de réaliser n'importe quel type de modification sur le crochet d'attelage (trous supplémentaires, soudure de pièces supplémentaires, destitution des pièces originales, etc.). La conséquence de l'inaccomplissement de cette condition est l'annulation de la homologation du crochet d'attelage et le déchéance de la garantie, en plus de l'annulation du permis de circulation, qui entraîne des risques importants pour la sécurité.

On doit formellement respecter les réglementations nationales concernant les essais, qui peuvent différer du pays au pays en façon significative.

Avant tout, prière de vérifier si on dispose du correct crochet d'attelage pour sa propre voiture ; en cas de doute, on peut vérifier l'exactitude du attelage sélectionné avant de commencer l'installation avec la maison productrice. Avant d'installer l'attelage, on prie de vérifier que aucune pièce manque, que tout le matériel est resté intact pendant le transport et que il n'a pas subi un dommage. Avant d'agir sur la voiture, vérifier avec le plus grand soin les câbles électriques et leur positionnement dans les cages.

Il est nécessaire sceller tous les points de fixation à qui est ancré le crochet d'attelage sur le véhicule afin que éviter les infiltrations.

Dans les points où le crochet d'attelage touche le châssis du véhicule, éliminer le matériel isolant et la protection au dessous de la coque (si présent), réaliser les éventuels trous exactement de la dimension prévu, enlever les copeaux métalliques et appliquer une couche de vernis antirouille dans les trous obtenus.

S'assurer que il n'y a pas le résidu du matériel dans les taraudages des écrous et des boulons qui peut causer la faute et obstruer le correct serrage.

Les valeurs D et S doivent être formellement respectées et en aucun cas dépassées.

Concernant la fonctionnalité et l'utilisation, il est conseillé de garder la boule toujours convenablement lubrifiée et utiliser toujours le bouchon qui la couvre. Si la boule est démontable et cache une partie de la plaque d'immatriculation du véhicule, il est préférable la enlever et la ranger dans un lieu sûr.

D'après le type du véhicule dans lequel doit être installé le crochet d'attelage, il est possible que devient indispensable un coupe sur le pare-chocs.

Les renseignements fournis par Umbra Towbars concernant le coupe du pare-chocs sont exclusivement à titre indicatifs et ils ne sont pas contraignants. On peut savoir les dimensions précises et la morphologie du coupe seulement pendant l'installation du crochet d'attelage.

Dans les véhicules équipés avec le système annexe du parking, on peut vérifier des anomalies de fonctionnement provoqués par des interférences du châssis avec les capteurs. En tel cas, il est nécessaire de régler la sensibilité de relevé ou mettre hors service le système du parking ; si on utilisent des attelages avec la boule démontable ou orientable, il est improbable que on peuvent vérifier des problèmes au système du parking quand la boule est démontée.

Si le crochet d'attelage a subi une collision par suite d'un incident, il n'est pas plus sûr et donc se doit remplacer.

Après 1000 km, il est conseillé de contrôler tous les écrous et les boulons, et éventuellement serrer de nouveau. Il est aussi conseillé de utiliser seulement les écrous et les boulons du kit original d'installation du attelage et respecter leurs propres caractéristiques.

Le crochet d'attelage est projeté pour la traction des remorquages et le chargement. Il n'est pas permis d'utiliser le crochet d'attelage pour bouts différents de quels prévus. Le crochet d'attelage est un accessoire qui influence la sécurité en route et il doit être monté exclusivement par du personnel spécialisé.

En cas de un montage erroné, il y a le danger des incidents graves.

Il est possible que nous ne connaissons pas quelques modèles de certains véhicules, donc on prie de se rapporter à ce document et ses dessins techniques.

Le constructeur de chaque véhicule peut prévoir des accomplissements techniques déterminés au niveau du moteur ou carrosserie qui ils ne sont pas mentionnés dans ce document ; donc on prie de suivre le manuel utilisation et maintenance de la voiture.

Umbra Towbars est une marque de propriété exclusive de la Maison Umbra Rimorchi srl.

DIE GARANTIE

D

Umbra Towbars erkennt eine zwei-Jahren-Garantie auf seinen Produkten vom Lieferungsdatum, entsprechend mit der 1999/44 EG-Richtlinie und mit dem Gesetz 23/2003. Es ist auf dem Auswechseln des defekten Materials begrenzt und auf keinen Fall erweitern sich um Schaden, die aus versteckten Mängeln ergebenden sind.

Die Anhängervorrichtung von Umbra Towbars ist nur der Marke und dem Model des Fahrzeugs angemessen, die in diesem Handbuch verzeichneten sind.

Die Kupplung ist nach den europäischen Richtlinien produziert, geprüft und billigen. Es ist verboten die Struktur der Kupplung verändern, die nur auf dem Wagentyp installiert werden kann, für die es geplant wird. Es ist völlig verboten keine Veränderung an die Anhängerkupplung vornehmen (zusätzliche Bohrungen, Schweißen von zusätzlichen Komponenten, Entfernung der originalen Bestandteile usw.). Die Nichteinhaltung dieser Bedingung verursacht die Annullierung der Zulassung der Anhängerkupplung, die Verwirkung der Garantie, überdies die Annullierung des Kraftfahrzeugscheins, dass wichtige Sicherheitsrisiken einschließen.

Die Nationale Vorschriften über Abnahmen müssen strikt beachten werden, die beträchtlich von Land zu Land abweichen können.

Überprüfen Sie zunächst, dass Sie die richtige Anhängerkupplung für Ihr Fahrzeug haben. Wenn Sie unsicher sind, kontrollieren Sie die Richtigkeit der Auswahl mit dem Hersteller, bevor die Installation zu beginnen. Kontrollieren Sie vor der Installation, dass keine Einzelheit fehlt und dass alles Material während der Beförderung unbeschädigt bleibt ist und keine Schaden erleiden hat. Bevor die Installation, prüfen Sie mit größter Sorgfalt das Vorhandensein und die Positionierung der Stromkabeln im Installationsräume.

Es ist notwendig alle Befestigungspunkten verschließen wo die Anhängerkupplung auf dem Fahrzeug binden wird, um die Infiltrationen zu vermeiden.

Eliminieren Sie den Isolierstoff und den Schutz des Fahrgestells (wenn sie anwesend sind) auf den Punkten wo die Kupplung in direkte Verbindung mit dem Chassis des Wagens ist, machen Sie die Bohrungen der genauen und vorgesehenen Dimension, entfernen Sie die Metallspäne und auftragen Sie eine Schicht von Rostschutzlack auf die Bohrungen.

Vergewissern Sie sich dass es kein Restmaterial in den Gewindeschneiden der Mutter und den Bolzen gibt, die das schlechte Funktionieren verursachen könnte und das richtige Anziehen verhindern.

Die Werten D und S müssen strikt eingehalten werden und auf keinen Fall überholt.

Raten Sie die Kugel immer entsprechend geschmiert zu halten und verwenden Sie immer die bestimmte Kugelkappe in Anbetracht der Funktionalität und der Nutzung. Wenn die Kugel ausziehbar ist und versteckt es teilweise das Schild des Wagens, ist es besser zu entfernen oder in einem sicheren Ort zu wieder bringen wann es nicht benutzt wird.

Aufgrund vom Wagentyp, an den die Kupplung installiert müssen wird, ist es einen Schnitt der Stoßstange möglich. Die Umbra Towbars Informationen bezüglich des Schnitts haben ausschließlich ein Orientierungsmerkmal und sie sind nicht verbindlich.

Die richtige Dimensionen und die Formation des Schnitts während der Installation der Anhängerkupplung bekannt werden.

Infolge von der Installation der Anhängerkupplung, können man die Unregelmäßigkeiten des Funktionieren auf den Fahrzeugen mit Einparkhilfe Systemen ereignen, die an Störungen der Struktur mit den Sensoren verbunden sind. In diesem Fall müssen Sie die Nachweisempfindlichkeit einstellen oder das Einparkhilfe System ausschalten; wenn Sie Anhängervorrichtungen mit der ausziehbare oder einstellbare Kugel verwenden, ist es unwahrscheinlich dass sich die Unregelmäßigkeiten des Funktionieren des Einparkhilfe Systems ereignen, als der Kugel entfernt ist.

Wenn die Anhängerkupplung eine Kollision als Folge eines Unfalls erlitten hat, ist es nicht mehr als sicher und deshalb muss es ersetzt werden.

Nach die ersten 1000 km sollten Sie alle Mutter und Bolzen kontrollieren und eventuell wieder anziehen. Es wird auch empfohlen nur Mutter und Bolzen im vorgesehenen Kitt von originalen Installation der Anhängerkupplung zu verwenden und in jedem Fall die angegebenen Eigenschaften beachten.

Die Anhängerkupplung ist für der Antrieb des Anhängers und auch als Lastenträger verwendet wird. Es ist verboten die Anhängerkupplung für andere Zwecke verwenden. Die Anhängerkupplung ist eine Komponente, die auf die Sicherheitsfahrt einwirkt und muss es nur von qualifiziertem Fachpersonal installiert werden. Die falsche Montage verursacht die Gefahr der schweren Unfällen.

Es ist möglich, dass die Varianten von bestimmten Fahrzeugen sind, die wir wissen nicht. So, betreffen Sie immer an diesem Dokument und die technischen beziehen Zeichnungen.

Die Baufirma jedes Fahrzeugs kann bestimmte technische Anforderungen in Bezug auf den Motor oder die Karosserie vorsehen, die nicht in diesem Dokument aufgeführten sind. So, beziehen Sie bitte immer das Gebrauchs- und anwendungshandbuch des Wagens in Ihrem Besitz.

Umbra Towbars ist eine Marke ausschließlich gehören der Firma Umbra Rimorchi.

GARANTIA

E

Umbrá Towbars proporciona una garantía en sus productos por un periodo de dos años a partir de la fecha de entrega, de acuerdo con la Directiva UN/ECE 55.01 / CE y la Ley 23/2003. Se limita a reemplazar el material defectuoso y en ningún caso se extienden a daños consecuentes a vicios ocultos. El dispositivo de remolque Umbrá Rimorchi es apropiado sólo para la marca y modelo del vehículo especificati en este manual. El gancho está fabricado, probado y aprobado de acuerdo con las directivas europeas. Por tanto está prohibido intervenir en modo alguno en la estructura, que sólo puede ser instalado en el tipo de vehículo para el que está diseñado. Está absolutamente prohibido hacer cualquier tipo de modificación (agujeros adicionales, componentes adicionales de soldadura, cambio de piezas originales, etc .. etc ..) en el gancho de remolque.

El incumplimiento de esta condición causa la cancelación de la aprobación del gancho de remolque y anula la garantía, así como la cancelación del permiso de circulación y tiene riesgos importantes de seguridad.

Deben respetarse escrupulosamente las directrices nacionales sobre las pruebas, que pueden diferir significativamente de país a país. Por favor, consulte en primer lugar a estar en posesión de la barra de remolque correcto para su vehículo; en caso de dudas le invitamos a verificare con el fabricante de la precisión de la selección antes de comenzar la instalación. Antes de la instalación, por favor compruebe también que todo se encuentra, y que todo el material se mantuvo intacta durante el transporte y no ha sido dañado. Antes de trabajar en el vehículo con el máximo cuidado verificare la presencia y el posicionamiento de los cables eléctricos en los compartimentos afectados por la instalación. Es necesario sellar todos los puntos de fijación a la que está anclado el gancho de remolque en el vehículo para evitar infiltración.

En los puntos donde el gancho de remolque está en contacto directo con la estructura del vehículo para eliminar el material aislante y la protección de bajos (si los hay), hacer los agujeros en exactamente el tamaño esperado, eliminar virutas de metal y aplicar una capa de inhibidor de corrosión en agujeros obtenidos. Asegúrese de que no haya ningún material residual en las roscas de los tornillos y tuercas que podrían causar un mal funcionamiento y prevenir apriete adecuado. Los valores de "D" y "S" deben cumplirse estrictamente, y en ningún caso superaron. En vista de las características y uso, se recomienda mantener la pelota siempre adecuadamente lubricata, y utilizar siempre la bola correspondiente cubierta. Si la bola es desmontable y oculta parcialmente la placa de matrícula del vehículo cuando no esté en uso, es preferible extraerla y almacenarla en un lugar seguro. Dependiendo del tipo de vehículo en el que se debe instalar el gancho de remolque es posible que sea necesario un corte del parachoques. La información proporcionada por Umbrá Rimorchi en relación con el corte son únicamente a título ilustrativo y no son vinculantes.

El tamaño exacto y la forma del corte usted sabrá exactamente sólo durante la instalación de la barra de remolque. En los vehículos con sistema de ayuda al aparcamiento para instalar el enganche de remolque puede causar fallos de funcionamiento relacionados con la interferencia de la estructura con los sensores. En este caso es necesario ajustar la sensibilidad de detección o desactivar el sistema auxiliar de aparcamiento; si se utiliza un dispositivo de remolque con bola separable o ajustable es poco probable que se produzca un mal funcionamiento del sistema de estacionamiento auxiliar cuando se quita la pelota. Si la barra de remolque ha sufrido una colisión, como resultado de un accidente ya no se considera que es seguro, y por lo tanto debe ser reemplazado.

Después de la primera 1000 kilómetros se recomienda comprobar todos los datos y tornillos, y vuelva a apretar si es necesario. También es aconsejable utilizar sólo las tuercas y tornillos incluidos en el kit de instalación original de la barra de remolque, y el respeto en cada caso de las características especificadas.

El enganche de remolque está diseñado para transportar remolques, y para su uso como portador de cargas. No se permite una utilización para fines distintos da los que son especificados.

El gancho de remolque es un componente que afecta de manera importante en la seguridad en la conducción, y sólo puede ser instalado por personal cualificado. En el caso de una instalación incorrecta, existe el peligro de accidentes graves. Es posible que haya variaciones de determinados vehículos de los que no somos conscientes.

Por esta razón, le recomendamos que utilice siempre este documento y los dibujos contenidos en el presente documento.

El fabricante de cada vehículo puede proporcionar tareas técnicas específicas a nivel del motor o del cuerpo que no se muestra en este documento, así que por favor siempre consulte el manual de uso y mantenimiento del vehículo en su posesión.

Umbrá Rimorchi es una marca comercial propiedad exclusiva de Umbrá Rimorchi Srl.

ГАРАНТИЯ

Umbra Towbars признает гарантию на свою продукцию на протяжении двух лет с момента доставки товара в указанное место, и отвечает Европейской Директиве 1999/44/ЕС и законодательству 23/2003. Замена дефектного товара является ограниченной и не распространяется на товары со скрытыми дефектами.

Буксировочный крюк (фаркоп) используется только для марки и модели автомобиля, указанной в данном руководстве.

Фаркоп произведен, проверен и утвержден Директивой, соответствующей европейским стандартам. Запрещается искажать структуру фаркопа, которая может быть установлена на определенный автомобиль, для которого она была разработана. Строго запрещается изменять устройство фаркопа (дополнительные отверстия, сварка дополнительных деталей, удаление оригинальных компонентов и т.д.). Нарушение этого условия приводит к недействительности омологации фаркопа и недействительности гарантии; кроме того, недействительности технического талона и несёт большой риск опасности.

Необходимо строго придерживаться национальных нормативов по тестированию, которые могут меняться в зависимости от страны.

В первую очередь необходимо проконтролировать соответствие фаркопа данному транспортному средству; перед установкой, в случае сомнений, необходимо проверить соответствие фаркопа производителю. Перед установкой необходимо проверить, чтобы все детали были на месте и чтобы не был поврежден материал во время перевозки. Перед началом работы проверить наличие и расположение электропроводки там, где она должна быть подключена.

Необходимо просверлить все отверстия, где будет крепиться фаркоп, избегая инфильтрации.

В местах, где фаркоп будет находиться в тесном контакте с транспортным средством, необходимо удалить изолирующий и защитный материалы (если такие имеются), просверлить отверстия указанных размеров в соответствующих местах крепления, убрать металлическую стружку и нанести один слой антикоррозийного покрытия на готовые отверстия. Убедиться, что нет остатков материала на гайках и болтах, что может привести к неисправности и предотвратить надлежащую затяжку.

Значения D (правый) и S (левый) должны строго соблюдаться, и ни в коем случае не должны превышать. С учётом функциональности и использования, рекомендуется хранить шар фаркопа надлежащим образом в антикоррозийном мастике и использовать соответствующую защиту фаркопа. Рекомендуется снять фаркопный шар и положить в безопасное место, если он располагается за номерным знаком транспортного средства, является съёмным и не используется какое-то время.

В соответствии с транспортным средством, на которое должен быть установлен фаркоп, возможен надрез бампера. Информация, предоставленная Umbra Rimorchi, имеющая отношение к надрезу бампера, носит иллюстративный характер и не имеет ограничений. Точные размеры и формы надреза будут известны исключительно во время установки фаркопа.

В транспортных средствах, которые оснащены парковочным радаром, после установки фаркопа могут наблюдаться неполадки, связанные с помехами в структуре датчиков. В данном случае необходимо отрегулировать восприимчивость датчиков или отключить парковочный радар.

В случае, если используется устройство фаркопа со съёмным или регулируемым шаром, существует маловероятность неполадок парковочного радара в случае, если шар фаркопа снят.

В случае, если фаркоп пострадал при столкновении в результате дорожно-транспортного происшествия, нельзя рассчитывать на его исправность и нужно заменить.

После пробега первых 1000 км рекомендуется проверить все гайки и болты, и закрутить их крепче. Рекомендуется использовать только гайки и болты, указанные в наборе фаркопа; при оригинальной установке и в любом случае придерживаться указанных характеристик.

Фаркоп предназначен для перевозки прицепов и использования в качестве перевозки груза. Запрещается использовать для других целей. Фаркоп является компонентом, от которого зависит безопасность транспортного средства, и должен быть установлен исключительно квалифицированным персоналом. В случае неправильной установки существует опасность дорожно-транспортного происшествия.

Возможно существуют определенные транспортные средства, о которых нам ничего не известно.

В таком случае необходимо ссылаться на данный документ и его технические чертежи.

Производитель каждого транспортного средства может предоставить конкретные технические требования по отношению к двигателю или кузову, не перечисленных в данном документе. В таком случае необходимо ссылаться на руководство по эксплуатации конкретного транспортного средства.

Umbra Towbars является эксклюзивной торговой маркой от Umbra Rimorchi srl.

ГАРАНТІЯ



Umbrа Towbars визнає гарантію на свою продукцію на протязі двох років з моменту доставки товару у вказане місце, і відповідає Європейській Директиві 1999/44/ЕС та законодавству 23/2003. Заміна дефектного товару є обмеженою і не розповсюджується на товари із прихованими дефектами.

Буксирний крюк (фаркоп) використовується лише для марки та моделі автомобіля, вказаної в даній інструкції.

Фаркоп вироблено, випробувано та затверджено Директивою, яка відповідає європейським стандартам. Забороняється змінювати структуру фаркопу, яка может бути встановлена на певний тип автомобіля, для якого вона була розроблена. Суворо забороняється змінювати пристрій фаркопу (створювати додаткові отвори, зварювати додаткові деталі, видаляти оригінальні компоненти і т.д.). Порушення даної умови призводить до недійсності омологації фаркопу та недійсності самої гарантії; крім того, недійсності технічного талону та несе великий ризик небезпечності.

Необхідно суворо дотримуватись національних норматив по тестуванню, які можуть змінюватися в залежності від країни.

В першу чергу необхідно проконтролювати відповідність фаркопа даному транспортному засобу; перед встановленням, у випадку сумнівів, необхідно впевнитись, що даний фаркоп відповідає його виробнику. Перед встановленням необхідно перевірити, щоб усі деталі були на місці і щоб не був пошкоджений матеріал під час транспортування. Перед початком роботи перевірити наявність та розміщення електропроводки там, де вона повинна бути підключена.

Необхідно просверлити всі отвори, де буде кріпитися фаркоп, запобігаючи інфільтрації.

В місцях, де фаркоп будет знаходитись в тісному контакті з транспортним засобом, необхідно видалити ізолюючий та захистний матеріал (якщо такий існує), просверлити отвори вказаних розмірів у відповідних місцях кріплення, забрати металічну стружку та нанести один шар антикоррозійного покриття на готові отвори. Впевнитись, що немає залишків матеріалу на гайках та болтах, що може призвести до несправності та запобігти відповідній затяжці.

Значення D (правий) і S (лівий) повинні бути суворо дотримані, і ні в якому випадку не повинні бути перевищені. З розрахунком функціональності та використання, рекомендується зберігати кулю фаркопу належним чином в антикоррозійному мастику і підтримувати відповідний захист фаркопу. Рекомендується зняти фаркопну кулю і помістити в безпечне місце, якщо вона розміщена за номерним знаком транспортного засобу, є з'ємною і не використовується якийсь час. У відповідності з транспортним засобом, на який має бути встановлений фаркоп, можливий надріз бампера. Інформація, надана Umbrа Rimorchi, яка має відношення до надрізу бампера, носить ілюстративний характер та не має обмежень. Точні розміри і форми надрізу будуть відомі виключно під час встановлення фаркопу.

В транспортних засобах, які обладнані паркувальним радаром, після встановлення фаркопу можуть спостерігатись несправності, пов'язані з перешкодами у структурі датчиків. В даному випадку необхідно відрегулювати чутливість датчиків або відключити паркувальний радар. У випадку, якщо використовується пристрій фаркопу із з'ємною або регулюючою кулю, існує малоймовірність несправностей паркувального радара у випадку, якщо куля фаркопу знята.

У випадку, якщо фаркоп був пошкоджений в результаті дорожньо-транспортної пригоди, не можна розраховувати на його справність і необхідно замінити.

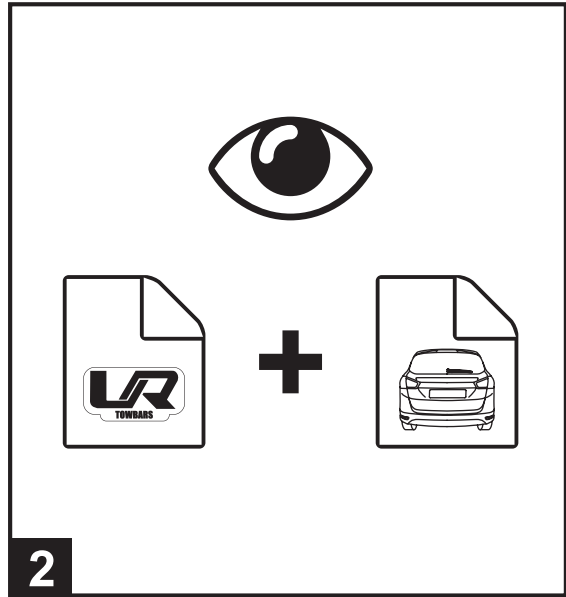
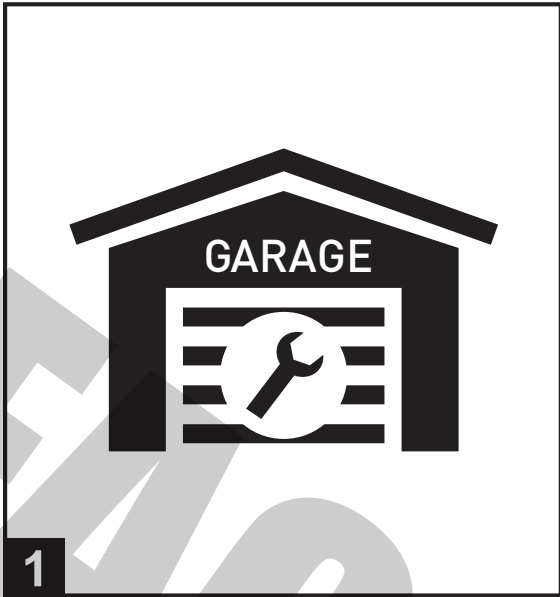
Після пробігу перших 1000 км рекомендується перевірити всі гайки та болти, і закрутити їх сильніше. Рекомендується використовувати лише гайки та болти, вказані в наборі фаркопу; при оригінальному встановленні і в будь-якому випадку дотримуватись вказаних характеристик.

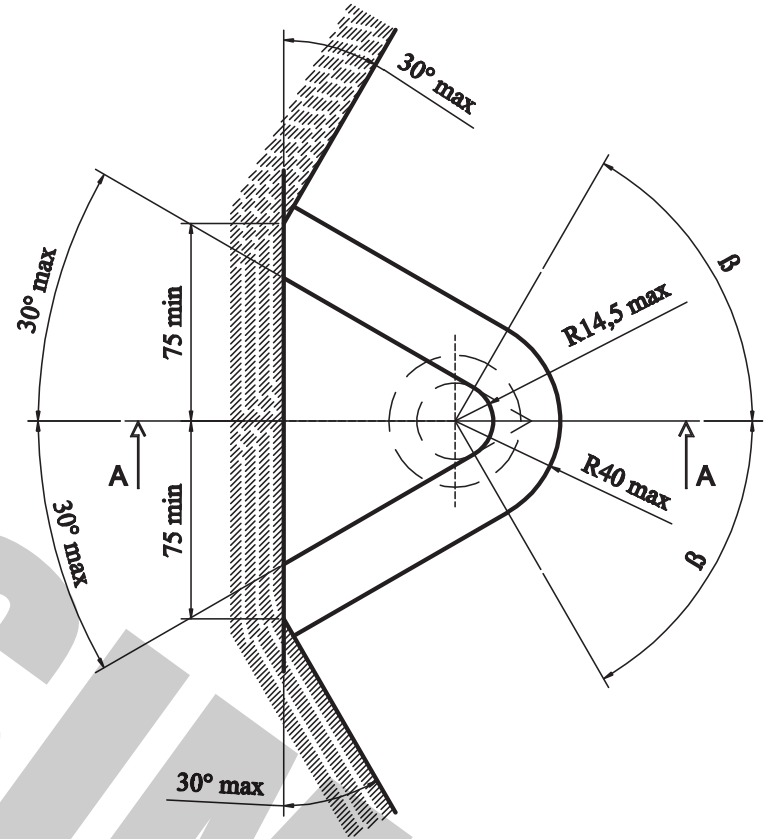
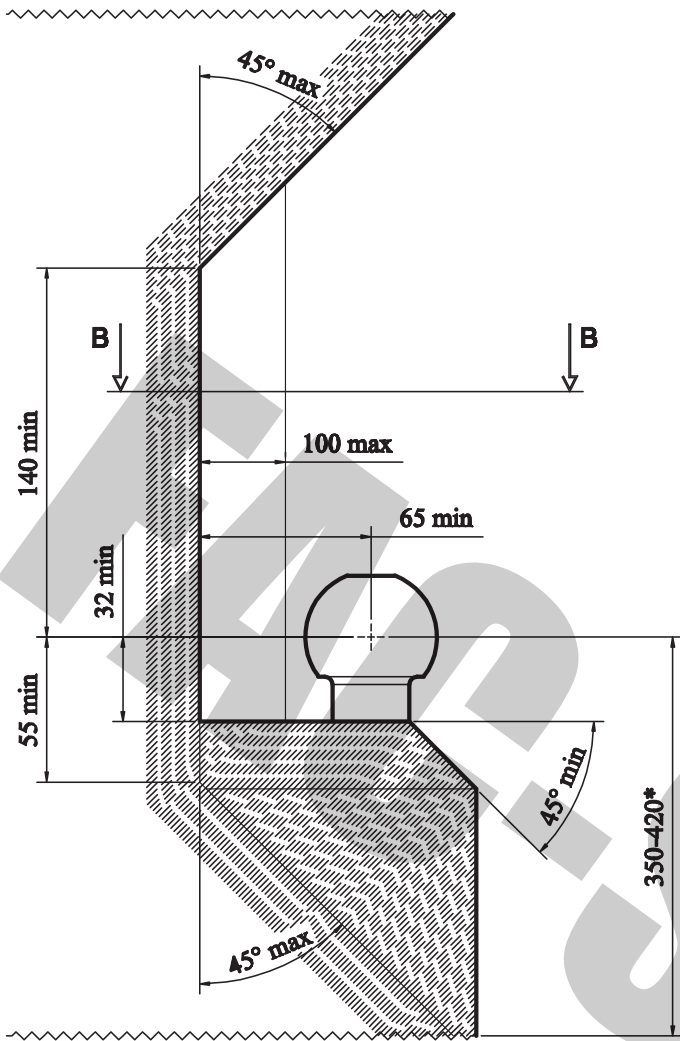
Фаркоп призначений для буксирування причепів і використовується для перевезення вантажу. Забороняється його використання для інших цілей. Фаркоп є компонентом, від якого залежить безпечність транспортного засобу, і повинен бути встановлений виключно кваліфікованим персоналом. У випадку неправильного встановлення існує небезпека дорожньо-транспортної пригоди.

Можливо існують певні транспортні засоби, про які нам нічого не відомо. В такому випадку необхідно посилатись на даний документ і його технічні креслення.

Виробник кожного транспортного засобу може встановлювати конкретні технічні вимоги по відношенню до двигуна або кузова, які не вказані в даному документі. В такому випадку необхідно посилатись на інструкцію по експлуатації конкретного транспортного засобу.

Umbrа Towbars є ексклюзивною торговою маркою від Umbrа Rimorchi srl.





I	D
<p>Deve essere garantito lo spazio libero secondo l'allegato VII, figura 25 della direttiva 94/20.</p> <p>*per un peso complessivo ammesso del veicolo</p>	<p>Der Freiraum nach Anhang VII, Abbildung 25 der Richtlinie 94/20 ist zu gewährleisten</p> <p>* bei zulässigem Gesamtgewicht des Fahrzeuges</p>
GB	RU
<p>The clearance specified in appendix VII, diagram 25 of guideline 94/20 must be guaranteed.</p> <p>*at laden weight of the vehicle</p>	<p>Необходимо обеспечить данные свободного пространства, предписанные для размещения тягового шарика в приложении VII. директивы 94/20</p> <p>* В случае нагруженного автомобиля.</p>
F	UA
<p>La zone de dégagement doit être garantie conformément à l'annexe VII, illustration 25 de la directive 94/20.</p> <p>*pour poids total en charge autorisé du véhicule</p>	<p>Повинен бути гарантований вільний простір відповідно до Додатку VII , рис 25 директиви E94/20 .</p> <p>* для навантаженого ваги транспортного засобу</p>
E	
<p>Debe garantizarse el espacio libre, conforme al anexo VII, imagen 25 de la directiva comunitaria 94/20/CE.</p> <p>* con peso total autorizado del vehículo</p>	