

Porte-vélo 3 vélos suspendus sur attelage

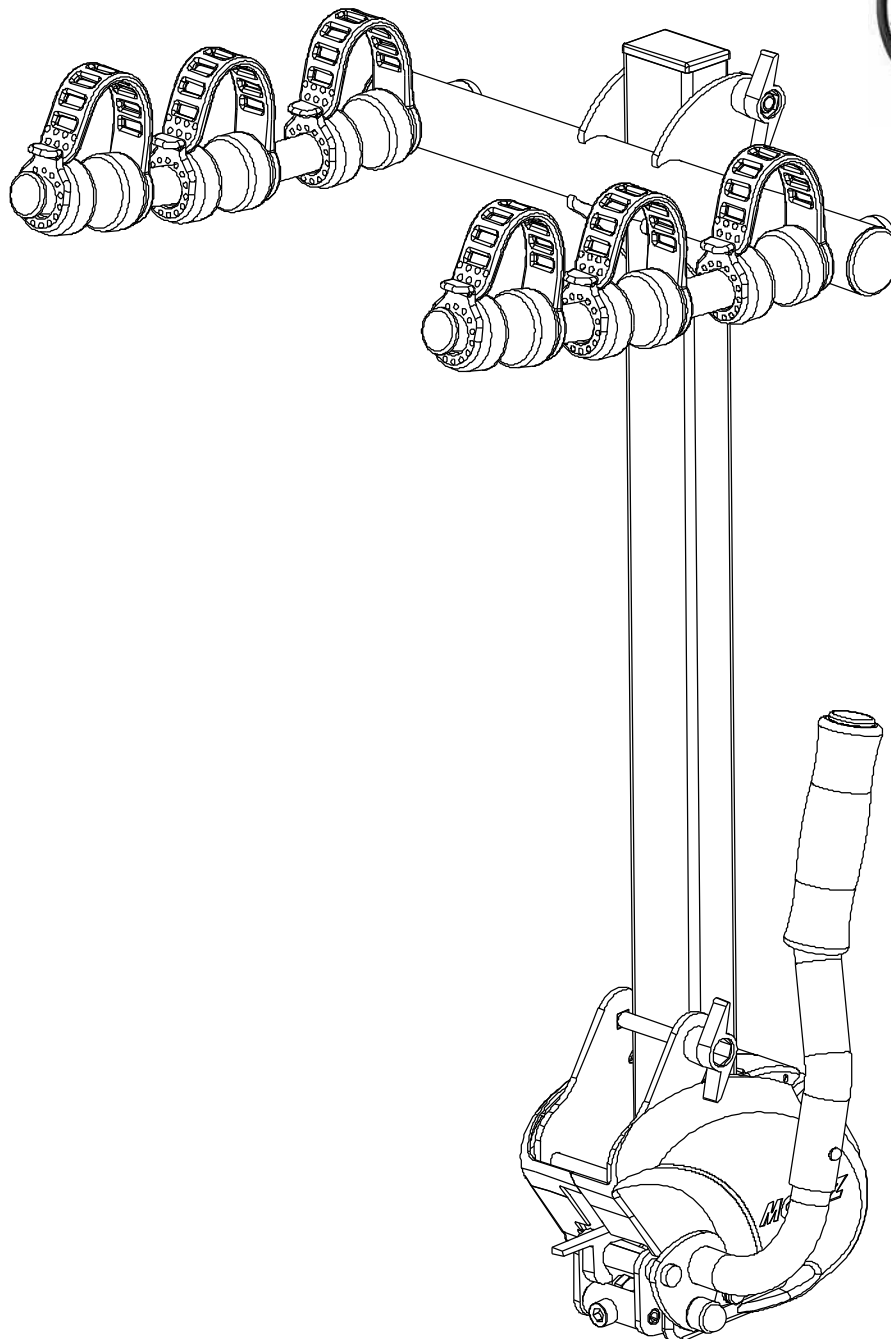
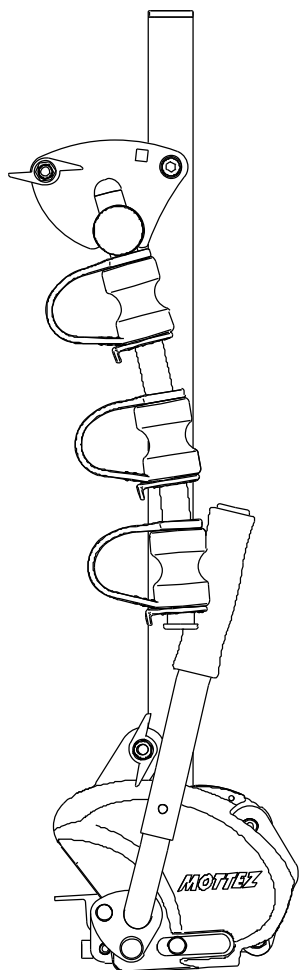
3-cycle tow-bar mounting cycle carrier

MOTTEZ

www.portevelo-mottez.com

notice d'utilisation

fitting instructions - Bedienungsanleitung - instrucciones de uso -
istruzioni per l'uso - gebruiksaanwijzing - instruções de operação



DEMO. PRODUIT

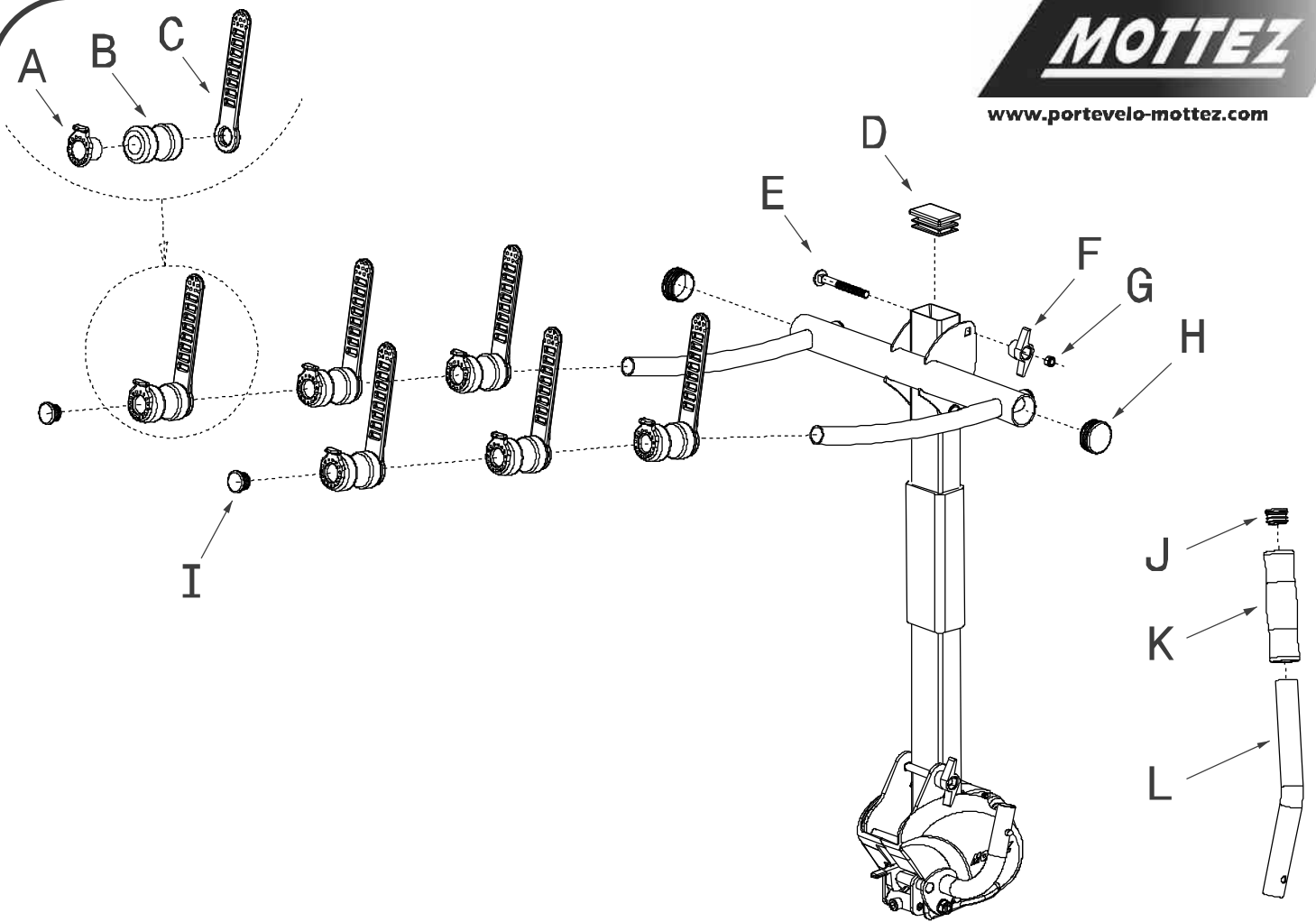



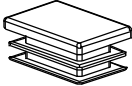


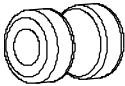
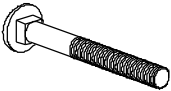
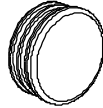
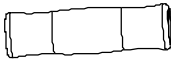




A009P3RA



CONA009P3RA 14 127

Lire impérativement la notice avant toute utilisation



 A x6	 D x1	 G x1	 J x1
 B x6	 E x1	 H x2	 K x1
 C x6	 F x1	 I x2	 L x1

Vous venez d'acquérir un porte vélos MOTTEZ, produit conçu, et fabriqué en France.
Nous vous remercions pour ce choix qui, nous l'espérons, vous apportera entière satisfaction.

Une mauvaise installation, une mauvaise utilisation peuvent avoir des conséquences dangereuses pour vous et les autres usagers de la route. Cette liste n'est pas limitative et ne vous dispense pas de respecter les règles élémentaires de prudence et de bon sens.

- Ce porte-vélos est conçu pour des vélos de type VTT, VTC, BMX, vélo de course, vélo de ville, vélo fitness, vélo outdoor, pour homme, femme, enfant. **(STRICTEMENT INTERDIT POUR VELOS ELECTRIQUES)**

- Masse à vide du porte-bicyclettes arrière 11 kg / Charge maximale du porte-bicyclettes arrière : 45 kg / 3 vélos. Le poids de chaque vélo ne doit pas dépasser 15kg maxi.

- Toujours vérifier la charge maximale admissible sur l'attelage (60 kg minimum).

- La charge doit être correctement répartie sur le porte-bicyclettes arrière et le centre de gravité de charge gardé aussi bas que possible, sans toutefois risquer de rentrer en contact avec le sol, en particulier lors de franchissement d'obstacles (dos d'âne)..
- Des charges débordant les extrémités du porte-bicyclettes arrière doivent remplir les prescriptions de la réglementation en vigueur, et doivent être convenablement fixées.
- Les bicyclettes doivent être convenablement fixées à l'aide des sangles appropriées ou des dispositifs de serrage et de fermeture semblables.
- La fixation du chargement et le serrage des fixations du dispositif de porte-bicyclettes arrière doit être vérifié après chargement et régulièrement pendant tout le voyage.
- Maintenir et employer un produit en bon état.
- Il est recommandé de retirer le dispositif porte-bicyclette arrière après utilisation.
- Il est nécessaire de serrer correctement les dispositifs de fixation et de les vérifier régulièrement pendant le trajet.
- Il est important de fixer correctement et sûrement la charge.
- Il est important d'entretenir correctement le dispositif porte-bicyclettes arrière.
- Conserver les instructions pour s'y référer dans le futur et s'assurer que n'importe quel autre utilisateur du porte-bicyclettes arrière en connaisse le contenu.
- Il est important de reproduire l'éclairage et les dispositifs de signalisation. La plaque minéralogique et les feux doivent rester visibles. Assurez-vous de la conformité de votre plaque.
- Le porte vélos ne doit pas être utilisé pour des transports autres que les bicyclettes.
- Il est impératif d'ôter les accessoires ou dispositifs des vélos susceptibles de se détacher, tels bidon, éclairage, pompe, compteur, ...
- Employer des sangles en parfait état.
- Il appartient à l'utilisateur de se conformer aux normes applicables dans chaque pays de circulation concernant le chargement : respect de la largeur, de la longueur du dispositif.
- Veiller à ne pas mettre les pneus des vélos trop proche de la sortie d'échappement, l'évacuation des gaz chauds pouvant les endommager.
- Fixer impérativement les vélos sur l'armature du porte vélos à l'aide de sangles.
- Vérifier qu'aucune partie métallique du dispositif ne puisse entrer en contact avec la carrosserie, ce qui l'endommagerait.

Adapter sa conduite :

- Le comportement d'un véhicule est affecté par le montage d'un dispositif porte-bicyclettes arrière particulièrement quand il est chargé (sensibilité au vent latéral, comportement en courbe et au freinage). La conduite devrait être adaptée pour tenir compte de ces changements. Il est conseillé de réduire la vitesse, particulièrement en virage et de tenir compte de l'augmentation des distances de freinage.
- Le véhicule est plus long et large, en tenir compte lors de manoeuvres.
- Adapter sa vitesse est indispensable (110 km/h max).
- Ne pas utiliser en tout-terrain.

Seule votre responsabilité serait engagée en cas de mauvaise utilisation ou de non respect des consignes.

SAV

Si malgré toutes les précautions prises lors de la conception du produit, vous deviez rencontrer un problème, notre Service Après Vente reste à votre disposition. Du lundi au jeudi : de 8h00 à 17h00 et le vendredi de 8h00 à 15h00



33 (0)3 20 10 90 25



be-sav@mottez.com



33 (0)3 20 10 37 89

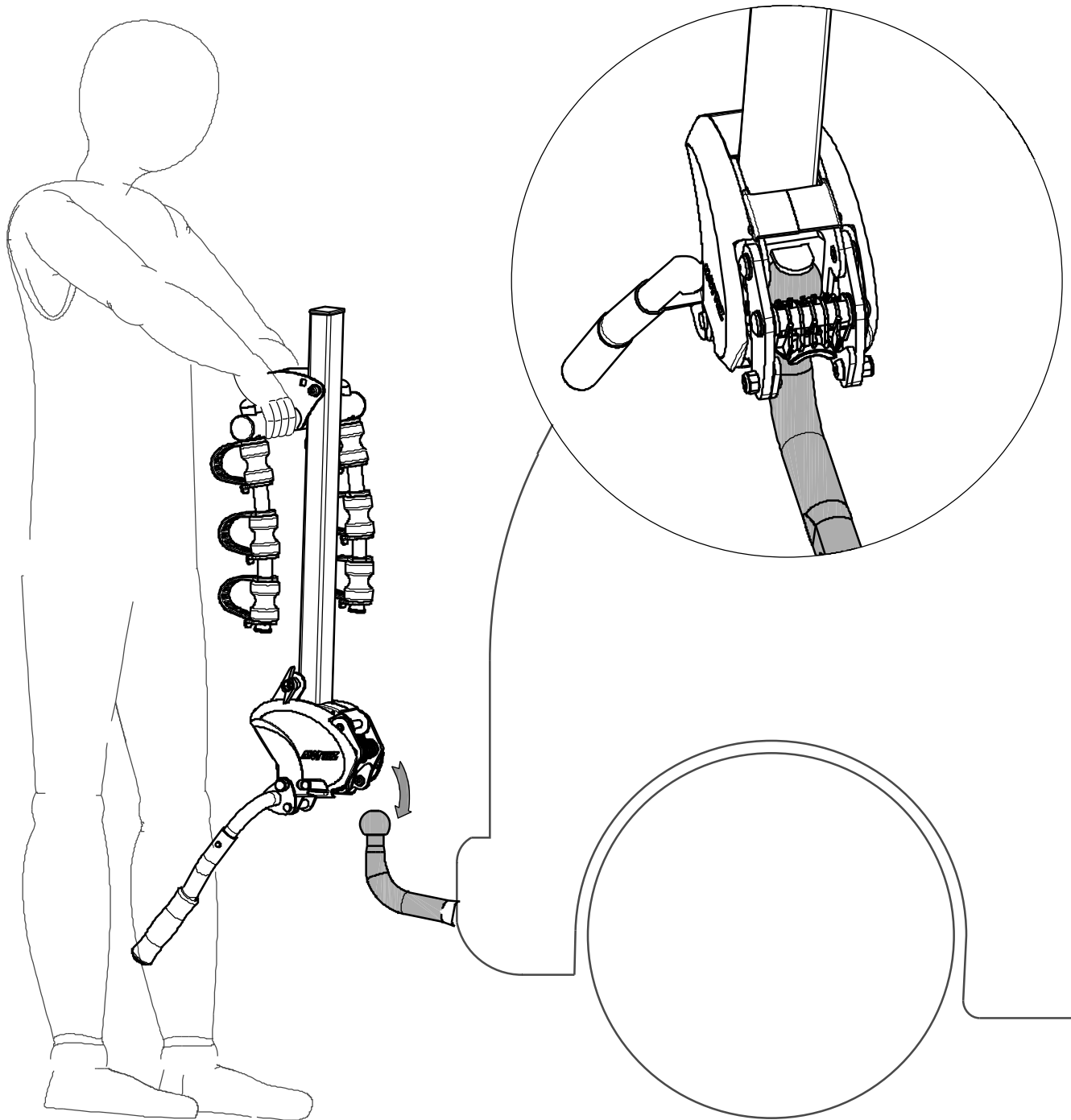


<http://www.portevelo-mottez.com>

1 Mise en place du porte-vélo

MOTTEZ

www.portevelo-mottez.com



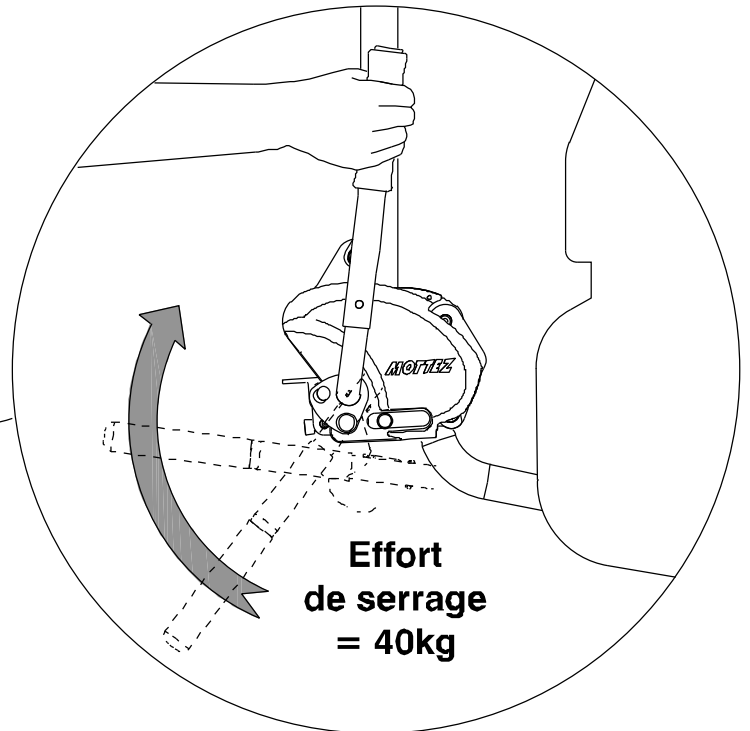
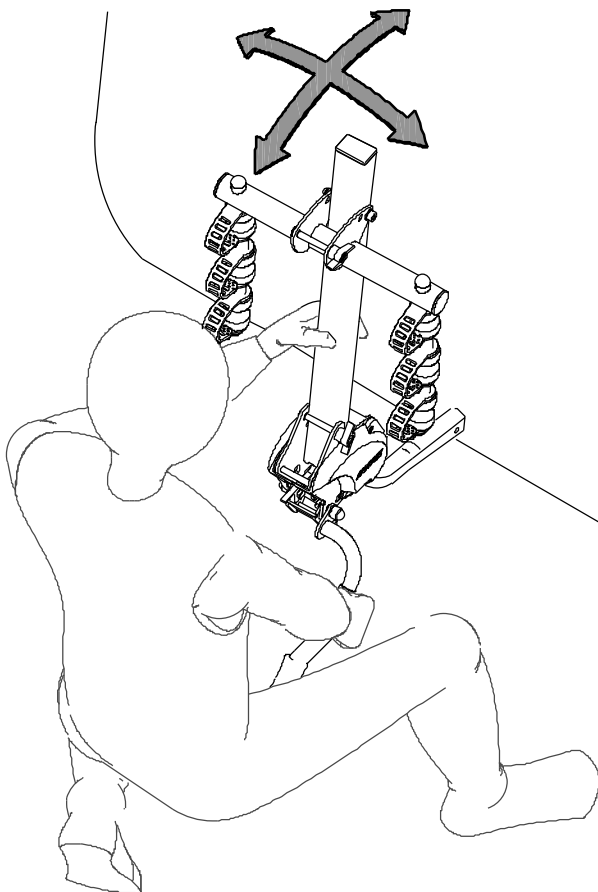
Assurez-vous que la poignée de serrage soit en position ouverte, dans le cas contraire reportez-vous au chapitre ③ **Déverrouillage de la poignée et sécurité**. Il est également conseillé de laisser les bras pliés vers le bas, afin de faciliter les prochaines étapes.

Posez le porte vélo sur votre attelage comme détaillé ci-dessus.

2 Serrage sur la boule

MOTTEZ

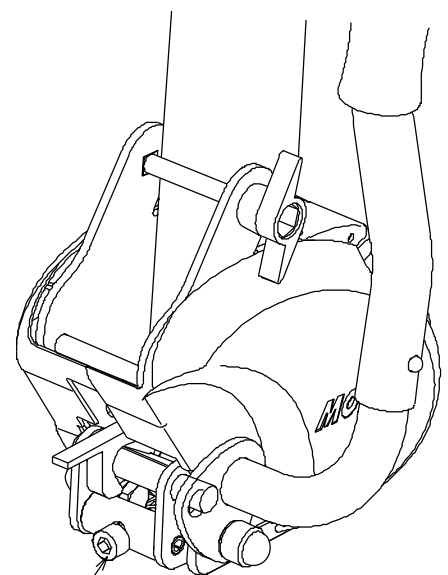
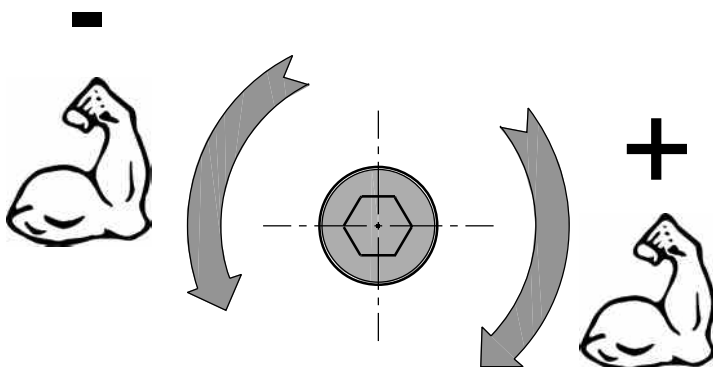
www.portevelo-mottez.com



Maintenez le porte vélo en position vertical, puis, actionnez la poignée comme montrée ci-dessus à droite. Une certaine résistance doit être ressentie pour un serrage optimal. Pour ce faire, il est nécessaire de régler le porte vélo en agissant sur la vis de pression. L'effort de serrage doit être égal à 40kg.

Attention : effectuer ce réglage en position desserrée de la poignée.

La vis de réglage est moletée ce qui permet de la serrer manuellement, dans certain cas, le réglage peut être plus dur, le cas échéant utiliser une clé mâle 6 pans #8.

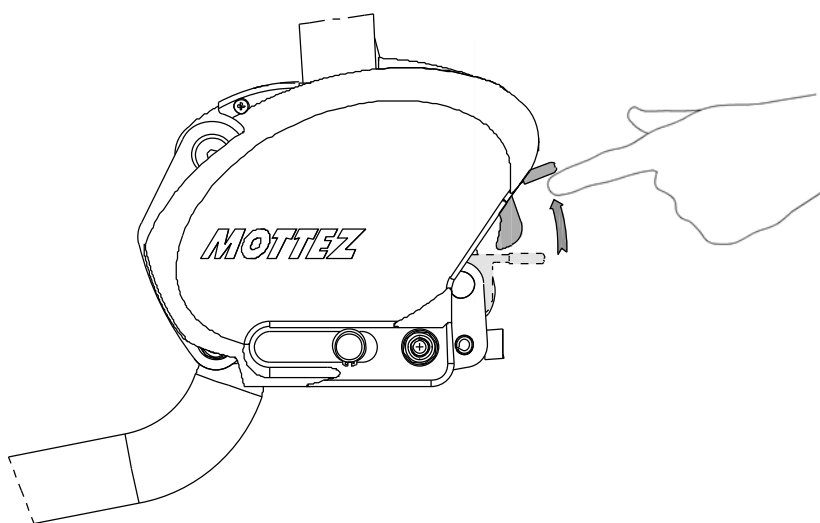


vis de réglage

3 Déverrouillage de la poignée & Sécurité

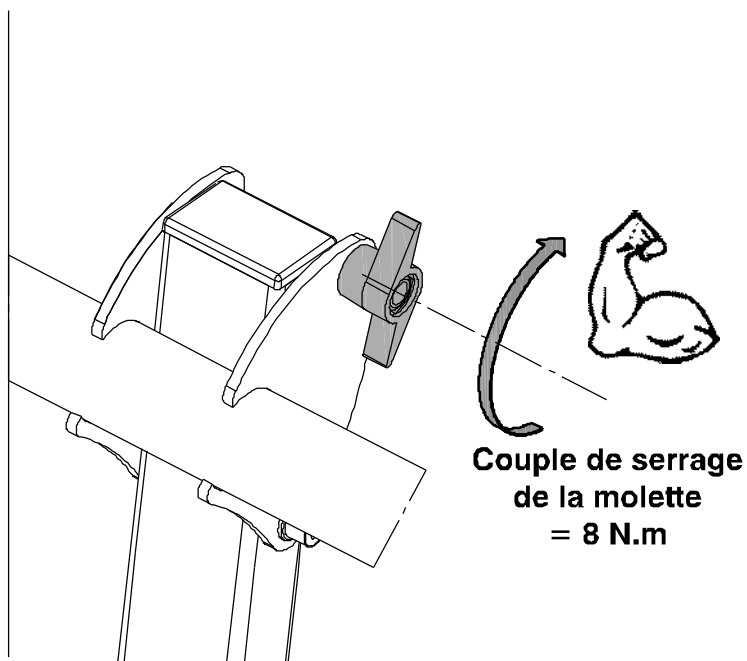
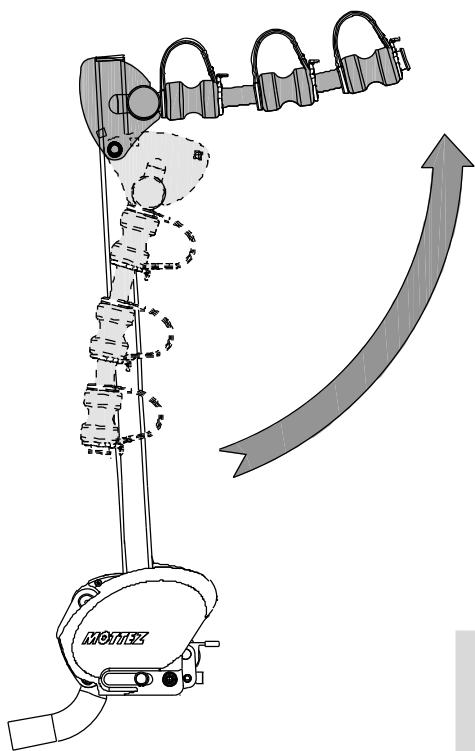
MOTTEZ

www.portevelo-mottez.com



Lorsque la poignée se trouve en position serrée un loquet de sécurité empêche celle-ci de revenir en arrière. Il suffit de lever ce loquet pour pouvoir desserrer la poignée.

4 Deploiement des bras



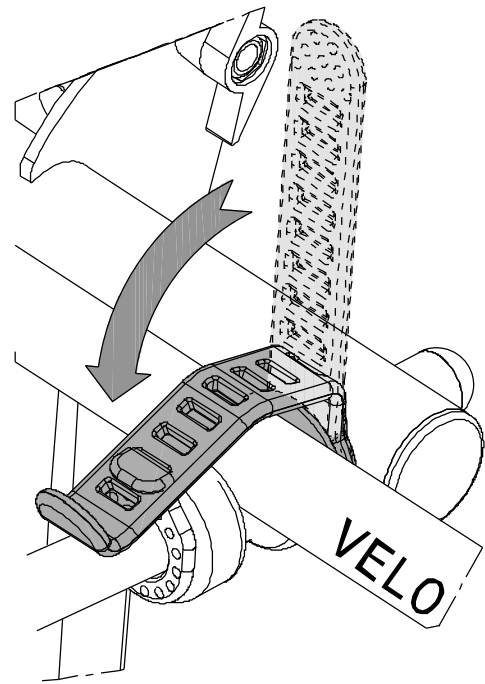
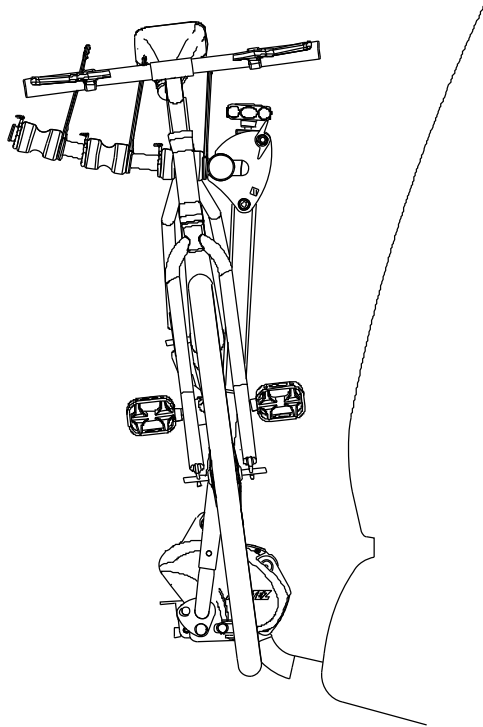
Couple de serrage
de la molette
= 8 N.m

Relevez les bras et fixez les à l'aide de la molette en pinçant les deux flasques.

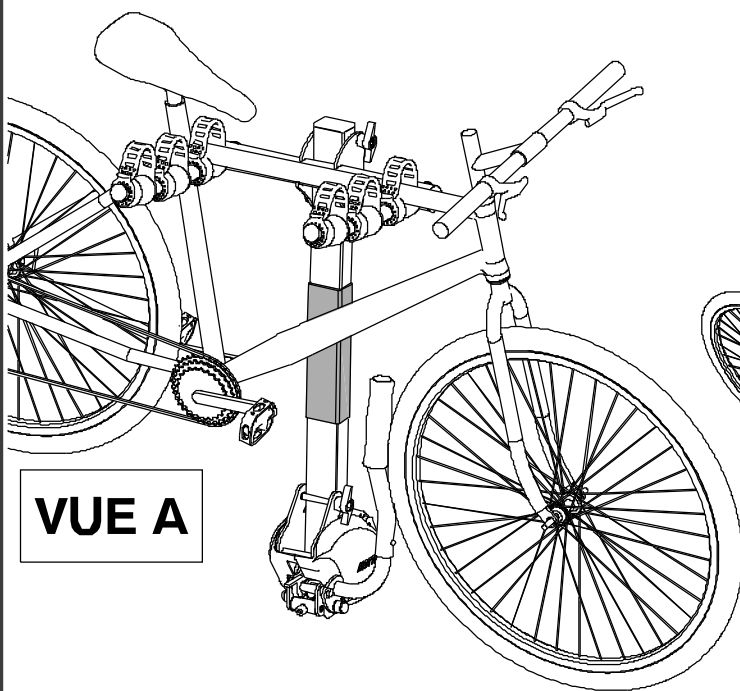
5 Chargement des vélos

MOTTEZ

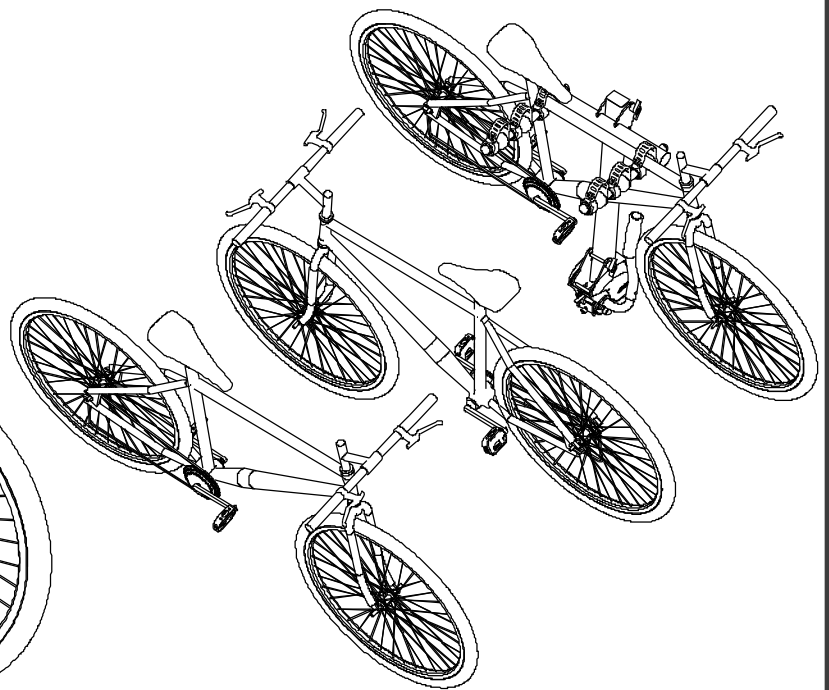
www.portevelo-mottez.com



Le vélo le plus lourd doit se trouver au plus près de la voiture. Posez chaque vélo sur les paires de manchons en mousse correspondants, il est indispensable de caler les vélos avec le tube de selle (*vue A*). Sanglez les cadres à l'aide des sanglettes en caoutchouc en serrant fortement.



VUE A

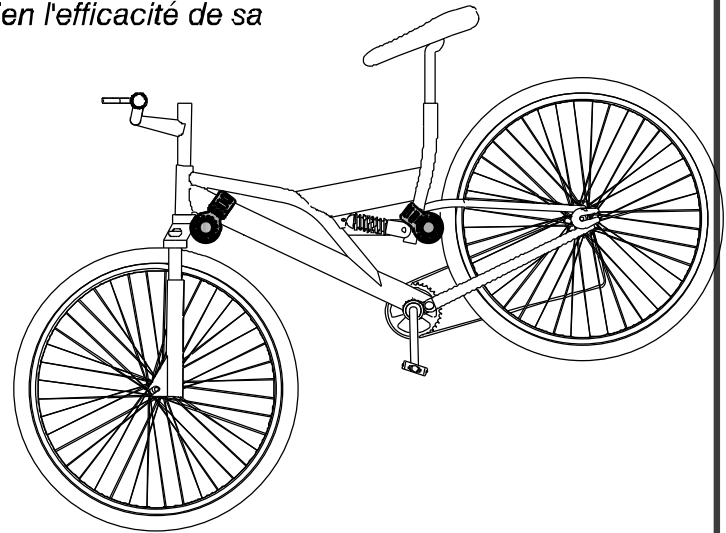
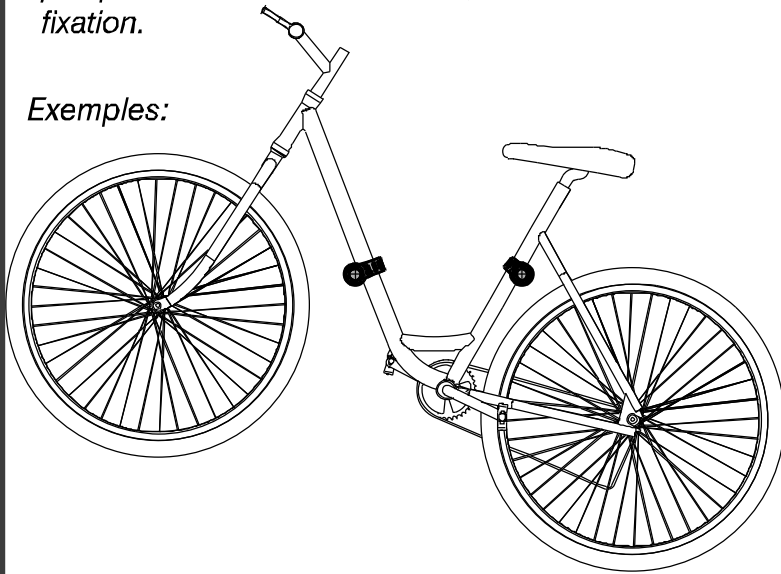


Disposez chaque vélos en quinconce. Il est préférable que la chaîne du premier vélo soit du côté arrière du porte vélo comme sur la **VUE A**

Chargement vélos "dame" et suspendu

Suivant la spécificité du cadre de votre vélo, il est possible que celui ci ne soit pas positionné horizontalement, mais cela n'enlève en rien l'efficacité de sa fixation.

Exemples:

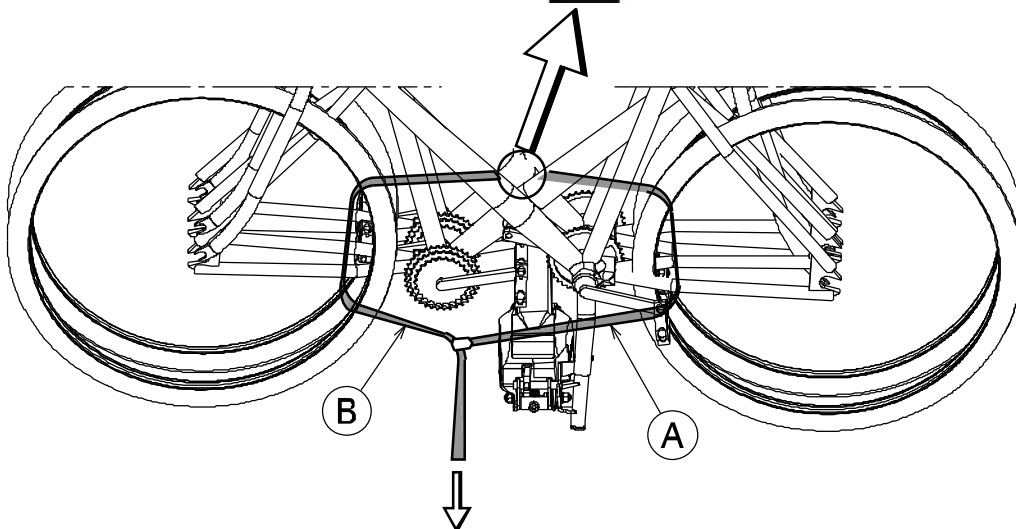
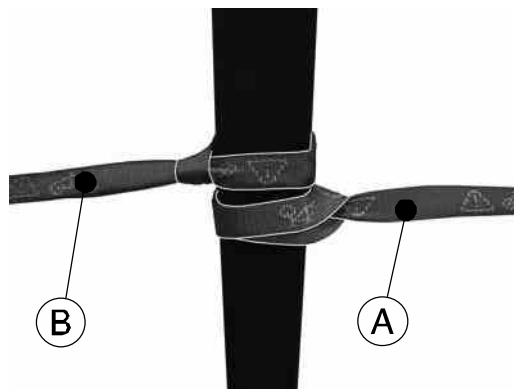
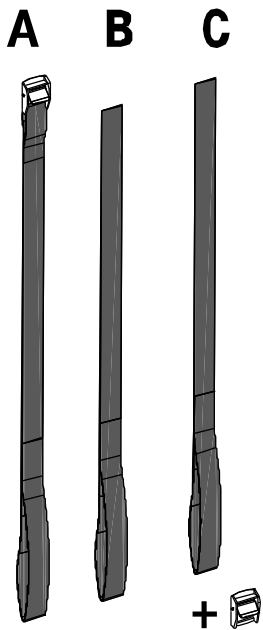


...Etc...

6 Sanglage des roues

Vous disposez de trois sangles, représentées sur l'image ci-contre **A**, **B** et **C**. Ainsi que d'une boucle métallique. Accrochez **A** et **B** sur le mât du porte-vélo à l'aide des boucles en tissu comme indiquées ci-dessous. Puis, rejoignez les deux extrémités en passant les brins dans chaque roue de vélo. Rentrez le côté libre dans la boucle métallique de la sangle **A**.

Attention au sens (voir Vue B). Tirez fort sur la sangle.



VUE B



7 Sanglage du cadre

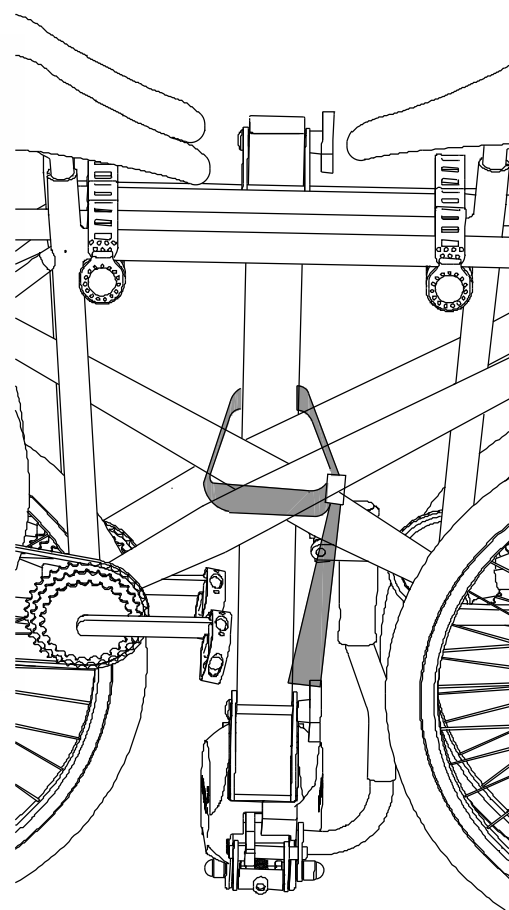
MOTTEZ

www.portevelo-mottez.com

Faites passer la sangle C dans la boucle métallique.



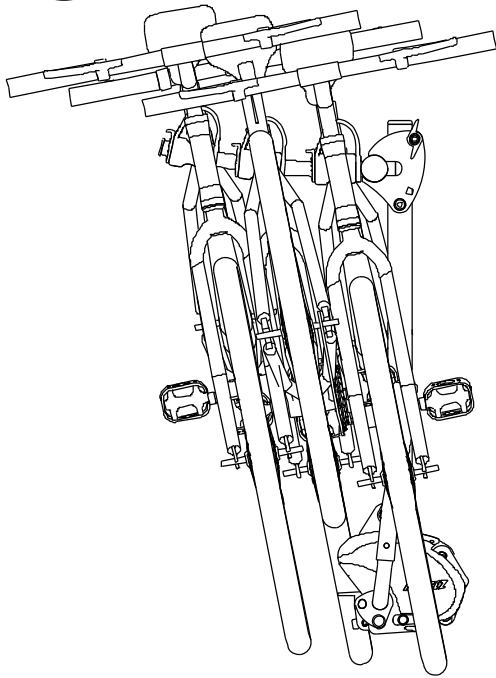
Accrochez la sangle C comme montrée ci-dessous sur le mât.
Poussez le dernier vélo le plus possible contre la voiture, puis serrez la sangle sur ce vélo.



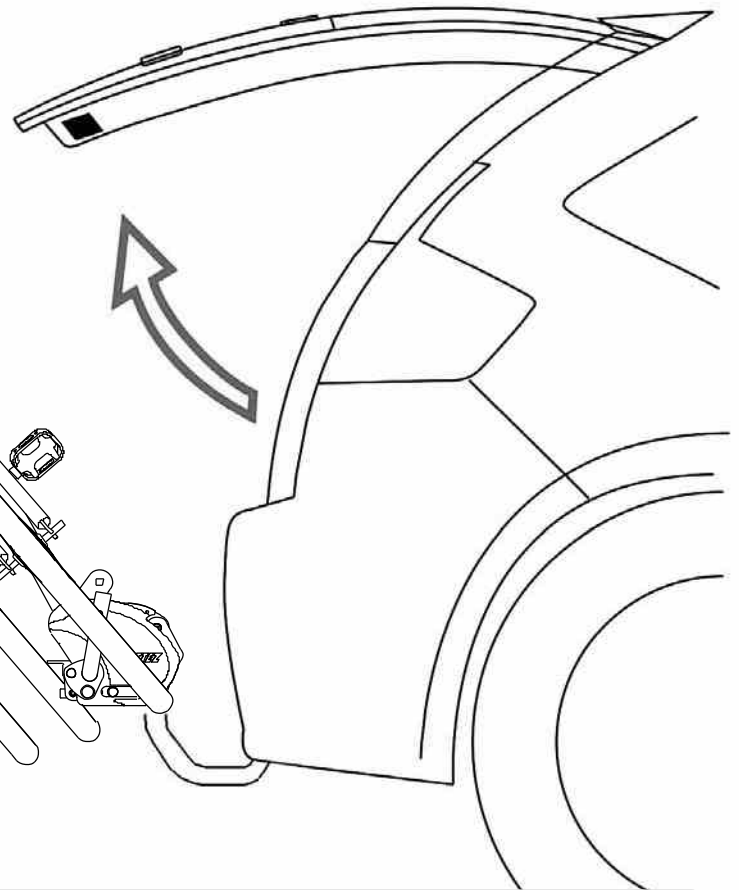
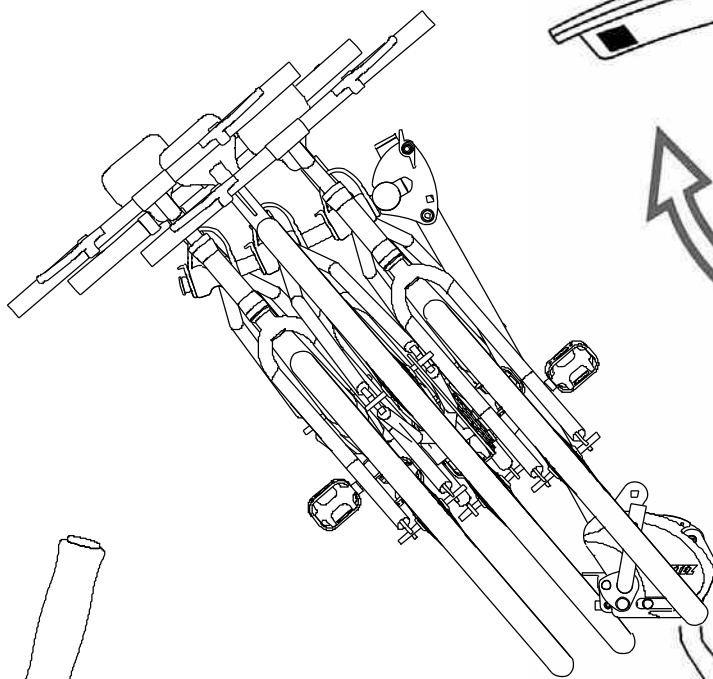
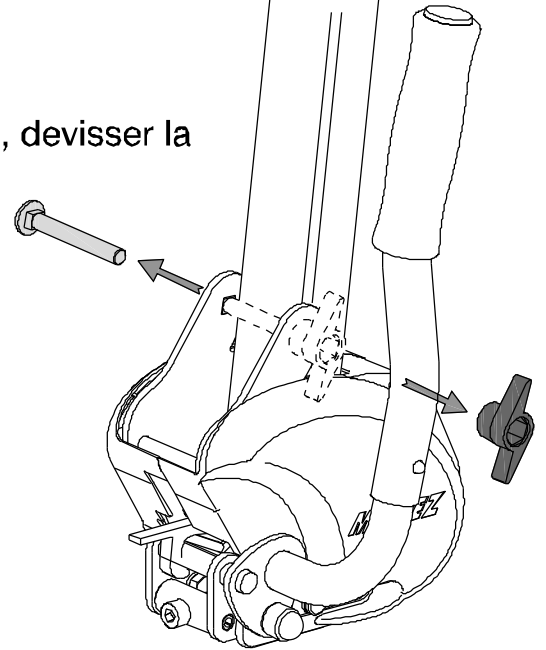
8 Rabattage du porte vélo

MOTTEZ

www.portevelo-mottez.com



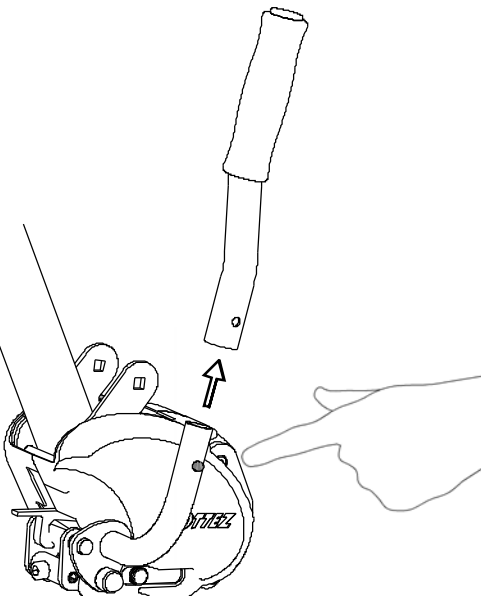
Pour rabattre le porte-vélo, dévisser la molette et retirer la vis



Pour ne pas gêner l'ouverture du coffre vous avez la possibilité de retirer la poignée, en appuyant sur le cliquet.

ATTENTION : ne pas oublier de remettre la poignée en place après fermeture du coffre.

Pour remettre le produit en place, lever le mat jusqu'à ce qu'il retrouve sa position verticale, puis **remettre la vis et serrer la molette (effort de serrage 8 N.m)**



Maximum bicycle rack load capacity : 45kg / 3 bicycles (strictly forbidden for electric bikes)

- Important: Improper mounting or improper use may have dangerous consequences for you and for those around you for which you shall be fully liable.
- To ensure your personal safety and that of other users and to minimize liability risks, we ask that you carefully read the set of recommendations provided below; these recommendations are not restrictive and should not under any circumstances preclude the user from following basic rules of safety and common sense.
- Always keep these recommendations in your vehicle and make sure that any individual that may want to install the bike rack or operate the vehicle with the installed bike rack reads the recommendations. These recommendations should you notice an anomaly with the rack, please contact your vendor before using.

LOADING BICYCLES

- Make sure that all bicycle parts are securely fastened. All accessories and removable devices must be removed from the bicycles before being transported (water bottle, removable lights, pump, etc.) to avoid loss.
 - **Permitted rear load capacity indicated above (60kg) must be respected at all times.**
 - The bikes must be distributed on the bike carrier correctly by fitting them together compactly and as close as possible to the vehicle. The assembly's centre of gravity must be as low as possible, without the bikes touching the ground when crossing an obstacle (sleeping policeman, etc.).
 - Load exceeding the parameters of the bike rack must meet regulatory specifications in force, and must be secured appropriately.
- It is the user's responsibility to ensure conformance with regulations applicable for each relevant country.
Ex : in France, the overall load must not exceed 2.5m width.
- Make sure bicycle tyres are kept away from the exhaust pipes, as they may be damaged by hot exhaust gases.
 - Do not let the straps fly loose.
 - Secure the bicycles with straps on the carrier support arms
 - Check that no metal part of the bike carrier comes into contact with the bodywork.
 - The registration plate and the lights must remain visible. Make sure that your board complies with the Highway Code.
 - We recommend dismounting the bike rack when not in use, so as to avoid surprising an unaware pedestrian or driver.
 - Keep the bike carrier in good condition; store it conveniently by rolling up the straps.

DRIVING

- Before every use, before departure and regularly throughout the drive, check that all elements are securely fastened. Tighten the assembly as necessary.
- IMPORTANT :** your vehicle is now longer and wider. Keep this in mind when manoeuvring. Drive cautiously and mind your speed: a load transported at the back of the vehicle affects how it handles (curves, lateral wind, road pavement, going in reverse, sharp turns, etc.).
- Do not use the bike rack when doing off-road driving: major bumps may result in damage to your bike rack and your vehicle (110 km/h max).

If the bike rack is used improperly or if these recommendations are disregarded, you, the user, are solely responsible for any resulting damages.

① Fitting the cycle carrier

Ensure that the locking handle is in the open position; if not, refer to chapter 3 **Unlocking the handle and safety**. It is also recommended that you leave the arms folded downwards, to make the following steps easier. Place the cycle carrier on the tow-bar as detailed above.

② Tightening on to the ball

Hold the carrier in a vertical position and then pull down the handle, as shown above right. For optimum tightening, you should feel some resistance. To achieve this, you must adjust the carrier's pressure screw. The tightening force must be 40 kg. Note: make this adjustment with the handle in the loose position. The adjusting screw has a knurled head and can be tightened manually. In some cases, adjustment can be more difficult; in that case use a #8 hex. key.

③ Unlocking the handle & Safety

When the handle is in the tightened position, a safety latch prevents it from coming loose. Simply lift the latch to loosen the handle (View A).

④ Unfolding the arms

Finger screw tightening torque = 8 N.m. Lift the arms and fix them in place with the finger screw while squeezing the two flanges together.

⑤ Loading bicycles

The heaviest bicycle should be closest to the car. Place each bicycle onto the corresponding pair of foam cradles. It is essential that the bicycles are held in place using the saddle tubes (View B). Secure the frames, using the rubber straps and pulling hard. Arrange the bicycles alternately. It is advisable for the chain on the first bicycle to face backwards, as shown in [View B](#)

⑥ Strapping the wheels

There are three straps (A, B and C, shown in the illustration opposite) and also a metal buckle. Attach A and B to the stem of the carrier, using the fabric loops, as shown below. Then join the two ends after passing them through each bicycle wheel. Pass the free end of strap B through the buckle on strap A. **Be sure that the strap goes through the buckle in the right direction (View C).** Pull hard on the strap.

⑦ Strapping the frame

Pass strap C through the metal buckle. Attach strap C to the stem, as shown below.
Push the outer bicycle as firmly as possible against the car, then tighten the strap around this bicycle.

⑧ Lowering the cycle carrier

To fold the bike rack, unscrew the knob and remove the screw.

Not to interfere with the trunk you can remove the handle by pressing the latch.
CAUTION: Do not forget to put the handle to its normal position after closing the boot.

To return the product in place, lift the mat until it regains its upright position, then turn the screw and tighten the knob (tightening torque 8 N.m)

Wichtige Hinweise

Sie haben gerade einen MOTTEZ-Fahrradträger, ein in Frankreich konzipiertes und hergestelltes Produkt, erworben. Wir danken Ihnen für diese Wahl, die, so hoffen wir, Sie voll zufrieden stellen wird. Nachfolgend einige unerlässliche Empfehlungen, um Ihren Fahrradträger unter besten Bedingungen montieren und gebrauchen zu können. Schlechte Montage und schlechter Gebrauch können gefährliche Folgen für Sie und die anderen Straßenbenutzer haben. Diese Liste ist nicht erschöpfend und enthebt Sie nicht der Pflicht, grundlegende Regeln der Vorsicht und des gesunden Menschenverstands zu beachten.

- Dieser Fahrradträger ist konzipiert für Fahrräder vom Typ Berg-, Hybrid-, Gelände-, Renn-, Stadt-, Fitness- oder Outdoor-Rad für Männer, Frauen und Kinder. (ausschließlich für elektrische Fahrräder verboten)
- **Leermasse des Heckfahrradträgers: 11 kg / Maximaltraglast: 45 kg / 3 Fahrräder.**
- **Prüfen Sie, ob die Gesamtlast die höchstzulässige Anhängelast nicht überschreitet (60kg).**
- Die Last muss korrekt über den Heckfahrradträger verteilt werden und der Lastschwerpunkt so tief wie möglich liegen, ohne jedoch ein Bodenkontaktisiko zu laufen, insbesondere beim Antreffen von Straßenunebenheiten (Querrinnen usw.).
- Lasten, die über die äußersten Enden des Fahrradträgers hinausragen, müssen die geltenden Straßenverkehrsvorschriften erfüllen und ordentlich befestigt werden.
- Die Fahrräder müssen ordentlich mit geeigneten Gurten oder vergleichbaren Spann- und Verschlussvorrichtungen fixiert werden.
- Die Befestigung der Ladung und das Spannen der Haltevorrichtungen des Heckfahrradträgers muss nach Beladen und während der gesamten Reise überprüft werden.
- Produkt in gutem Zustand halten und gebrauchen.
- Abbau des hinteren Fahrradträgers nach Gebrauch wird empfohlen.
- Notwendig ist, die Haltevorrichtungen korrekt zu spannen und während der Reise regelmäßig zu überprüfen.
- Wichtig ist, die Last korrekt und sicher zu befestigen.
- Wichtig ist, den Heckfahrradträger korrekt zu warten.
- Gebrauchsanweisung für zukünftiges Nachschlagen aufbewahren und sich vergewissern, dass jeder andere Benutzer des Heckfahrradträgers den Inhalt kennt.
- Wichtig ist, Beleuchtung und Beschilderung nachzubilden. Rücklichter und Fahrzeugkennzeichen müssen sichtbar bleiben. Vergewissern Sie sich über die Konformität des Kennzeichenschildes.
- Fahrradträger darf nur für den Transport von Fahrrädern benutzt werden.
- Dringend erforderlich ist, Fahrradzubehör und Vorrichtungen wie Trinkflasche, Beleuchtung, Luftpumpe, Zähler usw. abzumontieren.
- Gurten in gutem Zustand halten.
- Es obliegt dem Benutzer, sich im jeweiligen Land nach den auf die Ladung anwendbaren Straßenverkehrsvorschriften zu richten: Beachtung von Breite und Länge.
- Achten Sie darauf, die Fahrradreifen nicht zu dicht am Auspuff zu platzieren, die heißen Abgase können sie beschädigen.
- Fahrräder unbedingt mit Riemen am Trägerrast montieren.
- Überprüfen Sie, dass kein Metallteil der Vorrichtung die Karosserie berühren kann, die sonst Schaden erleidet.

Fahrweise anpassen:

- Das Verhalten eines Fahrzeugs wird von der Montage eines Heckfahrradträgers insbesondere dann beeinflusst, wenn er beladen ist (Seitenwindempfindlichkeit, Kurven- und Bremsverhalten).
- Die Fahrweise sollte unter Berücksichtigung dieser Einflussgrößen angepasst werden. Es wird geraten, die Geschwindigkeit zu vermindern, besonders in Kurven, und den verlängerten Bremsweg ins Kalkül einzubeziehen. - Das Fahrzeug ist länger und breiter, bitte bei Fahrmanövern berücksichtigen.
- Geschwindigkeitsanpassung ist unabdingbar (maximal 110 km/h).

Bei Missbrauch und Nichtbeachtung der Weisungen sind Sie allein für die Folgen verantwortlich.

Falls Sie trotz aller bei der Produktauslegung ergriffenen Vorsichtsmaßnahmen Schwierigkeiten haben sollten, steht unser Kundendienst jederzeit gerne zu Ihrer Verfügung. Von montags bis donnerstags: von 8:00 bis 17:00 Uhr und freitags von 8:00 bis 15:00 Uhr.

1 Anbringen des Fahrradträgers

Stellen Sie sicher, dass der Klemmgriff in offener Position ist. Konsultieren Sie im gegenteiligen Fall Kapitel 3, "Entriegeln des Griffs und Sicherheit". Es wird auch empfohlen, die Arme nach unten geklappt zu lassen, um die nachfolgenden Phasen zu erleichtern. Den Fahrradträger wie oben beschrieben auf die Halterung stellen.

2 Anziehen auf der Kugel

Den Fahrradträger senkrecht halten und dann den Griff wie oben rechts abgebildet betätigen. Wenn ein gewisser Widerstand spürbar ist, ist das Anziehen optimal. Dazu muss der Fahrradträger durch Verstellen der Druckschraube justiert werden. Die Spannkraft muss 40 kg betragen. Achtung: diese Justierung mit dem Griff in gelöster Position durchführen. Die Einstellschraube ist gerändelt und kann daher von Hand angezogen werden. Manchmal ist das Justieren etwas schwierig. Hier kann gegebenenfalls ein Sechskant-Einsteckschlüssel #8 benutzt werden.

3 Entriegeln des Griffs & Sicherheit

Wenn der Griff fest angezogen ist, verhindert ein Sicherungshebel die Veränderung dieser Position. Zum Entsichern des Griffs einfach diesen Hebel hochheben (Ansicht A).

4 Aufklappen der Arme

Anzugsmoment des Rändelrades = 8 N.m. Die Arme wieder hochheben und mit dem Rändelrad befestigen durch Festklemmen der beiden Flansche.

5 Aufladen der Fahrräder

Das schwerste Fahrrad muss am nächsten zum Auto liegen. Jedes Fahrrad auf die entsprechenden Schaumstoffmuffenpaare stellen. Die Fahrräder immer mit dem Rohr am Sattel (Ansicht B) verkeilen. Die Rahmen mithilfe der Gummiriemenchen verzurren und gut festziehen. Die Fahrräder gegeneinander versetzt anordnen. Die Kette des ersten Fahrrades sollte vorzugsweise, wie in **Ansicht B** gezeigt, hinten am Fahrradträger sein.

6 Verzurren der Räder

Sie haben die auf nebenstehender Abbildung gezeigten drei Gurte **A, B und C** und eine Metallschnalle zur Verfügung. Hängen Sie A und B mithilfe der Stoffschlingen wie unten gezeigt an den Masten des Fahrradträgers. Ziehen Sie dann die Gurte durch sämtliche Fahrräder bis zu den beiden Enden. Schieben Sie das schlingenlose Ende in die Metallschnalle von Gurt A. **Auf die Richtung achten (siehe Ansicht C).** Den Gurt fest anziehen.

7 Verzurren des Rahmens

Schieben Sie den Gurt C in die Metallschnalle. Hängen Sie den Gurt C wie oben gezeigt an den Mast. **Schieben Sie das letzte Fahrrad so weit wie möglich zum Auto** und ziehen Sie dann den Gurt an diesem Fahrrad an.

8 Kippen des Fahrradträgers

Um den Fahrradträger falten, drehen Sie den Knopf, und entfernen Sie die Schraube an.

Nicht zu verwechseln mit dem Stamm Sie den Griff, indem Sie die Verriegelung entfernen können stören.
ACHTUNG: Vergessen Sie nicht, den Griff in Kraft gesetzt nach der Schließung der Brust.

Um das Produkt an Ort und Stelle zurück, heben Sie die Matte, bis sie ihre aufrechte Position gewinnt, dann drehen Sie die Schraube und ziehen Sie den Knopf (Spannkraft = 8 N.m)

Recomendaciones importantes

Acaba de adquirir un portabicicletas MOTTEZ, producto concebido y fabricado en Francia. Le agradecemos esta elección y esperamos que sea completamente de su agrado.

A continuación encontrará algunas recomendaciones indispensables para montar y utilizar el portabicicletas en las mejores condiciones. Una mala instalación o utilización pueden tener consecuencias peligrosas para usted y los demás usuarios de la carretera. Esta lista no es limitativa y no le exime de respetar las reglas elementales de prudencia y sentido común.

- Este portabicicletas se ha concebido para bicicletas de tipo VTT, VTC, BMX, bicicleta de carrera, bicicleta de ciudad, bicicleta de fitness, bicicleta de montaña, para hombres, mujeres y niños. (**estrictamente prohibido para las bicis eléctricas**)
- **Masa en vacío del portabicicletas trasero 11 kg / Carga máxima del portabicicletas trasero: 45 kg / 3 bicicletas.**
- **Verificar que la carga total no supere la carga máxima admisible en el enganche (60kg).**
- La carga debe estar correctamente repartida en el portabicicletas trasero y el centro de gravedad de carga debe mantenerse lo más bajo posible, sin que entre en contacto con el suelo, en particular cuando se franqueen obstáculos (badenes)...
- Las cargas que sobresalgan por los extremos del portabicicletas trasero deben cumplir las prescripciones del reglamento vigente y deben estar convenientemente sujetas.
- Las bicicletas deben estar convenientemente sujetas con correas apropiadas o dispositivos de ajuste y de cierre similares.
- La sujeción de la carga y el ajuste de fijaciones del dispositivo de portabicicletas trasero deben verificarse después de la carga y con regularidad durante todo el viaje.
- Mantener y emplear un producto en buen estado.
- Se recomienda retirar el dispositivo portabicicletas trasero después de usarlo.
- Es necesario ajustar correctamente los dispositivos de fijación y verificarlos con regularidad durante el trayecto.
- Es importante fijar la carga correctamente y con seguridad.
- Es importante realizar un correcto mantenimiento del dispositivo portabicicletas trasero.
- Conservar las instrucciones para futuras consultas y asegurarse de que cualquier otro usuario del portabicicletas conozca su contenido.
- Es importante reproducir la iluminación y los dispositivos de señalización. La placa de matrícula y las luces deben permanecer visibles. Asegúrese de que la placa sea conforme.
- El portabicicletas sólo debe utilizarse para transportar bicicletas.
- Es imperativo retirar los accesorios o dispositivos de las bicicletas, como cantimploras, luces, bombas, cuentakilómetros...
- Emplear correas que estén en perfecto estado.
- Es responsabilidad del usuario cumplir las normas de circulación aplicables en cada país en relación con la carga: respeto de la anchura y la longitud del dispositivo.
- No colocar los neumáticos de las bicicletas demasiado cerca de la salida de escape, la evacuación de gases calientes podría estropearlos.
- Fijar improrrogablemente las bicicletas sobre la base del portabicicletas con ayuda de las correas.
- Verificar que ninguna parte metálica del dispositivo entre en contacto con la carrocería, ya que esto podría estropearla.

Adaptar la conducción:

- El comportamiento de un vehículo se ve afectado por el montaje de un dispositivo portabicicletas trasero, en particular cuando está cargado (sensibilidad al viento lateral, comportamiento en las curvas y los frenados). La conducción deberá adaptarse para tener en cuenta estos cambios. Se aconseja reducir la velocidad, en concreto en los virajes, así como tener en cuenta el aumento de las distancias de seguridad de frenado.
- El vehículo es más largo y ancho, se deberá tener esto en cuenta al realizar las maniobras.
- Es indispensable adaptar la velocidad (110 km/h máx.).

El usuario será el único responsable en caso de que no se respeten las consignas o no se haga buen uso de ellas.

Si a pesar de todas las precauciones adoptadas en el diseño del producto tiene algún problema, nuestro Servicio Postventa queda a su disposición. De lunes a jueves: de 8'00 a 17'00 h y los viernes de 8'00 a 15'00 h.

① Instalación del portabicicletas

Asegúrese de que la palanca de ajuste esté en posición abierta, de lo contrario consulte el capítulo 3 "Desbloqueo de la palanca y seguridad". Se aconseja asimismo dejar los brazos plegados hacia abajo para facilitar los siguientes pasos. Coloque el portabicicletas en el enganche tal como se indica más arriba.

② Ajuste en la bola

Mantenga el portabicicletas en posición vertical, a continuación accione la palanca tal como se indica más arriba en la parte derecha. Se debe notar cierta resistencia para un apriete óptimo. Para ello se debe ajustar el portabicicletas actuando sobre el tornillo de presión. El esfuerzo de apriete debe ser igual a 40 kg.

Atención: realizar el ajuste con la palanca floja. El tornillo de ajuste está dentado, lo que permite apretarlo de forma manual. En algunos casos, el ajuste puede costar un poco más, en tal caso se puede utilizar una llave macho hexagonal del 8.

③ Desbloqueo de la palanca y seguridad

Cuando la palanca se encuentra en posición cerrada, un pestillo de seguridad impide que retroceda. Basta con levantar el pestillo para poder aflojar la palanca (Imagen A).

④ Despliegue de los brazos

Par de apriete de la ruedecilla = 8 N.m. Levante los brazos y fíjelos mediante la ruedecilla apretando ambas bridas.

⑤ Carga de las bicicletas

La bicicleta más pesada debe estar más cerca del automóvil. Coloque cada bicicleta sobre los pares de los manguitos de espuma correspondiente. Es imprescindible

calzar las bicicletas con el tubo del sillín (imagen B). Ate los cuadros con las pequeñas correas de goma apretando firmemente.

Coloque las bicicletas contrapeadas. Es preferible que la cadena de la primera bicicleta está del lado trasero del portabicicletas, tal como se indica en la imagen E.

⑥ Atado de las ruedas

Dispone de tres correas A, B y C representadas en la imagen de al lado, así como de un bucle metálico. Enganche A y B en el mástil del portabicicletas mediante los bucles

de textil tal como se indica. A continuación una ambos extremos pasando los cables en cada rueda de bicicleta. Introduzca el lado libre en el bucle metálico de la correa A.

Atención al sentido (véase imagen C). Tire con fuerza de la correa.

⑦ Atado del cuadro

Pase la correa C en el bucle metálico. Enganche la correa C en el mástil tal como se indica más arriba. Empuje la última bicicleta todo lo posible contra el automóvil, a continuación ajuste la correa a la bicicleta.

⑧ Bajada del portabicicletas

Para plegar el portabicicletas, desenroscar el pomo y quitar el tornillo.

Para no interferir con el tronco puede quitar la manija presionando el pestillo.

PRECAUCIÓN: No se olvide de poner la manija en su lugar después del cierre del pecho.

Para devolver el producto en su lugar, levante la alfombra hasta que recupere su posición vertical y gire el tornillo y apriete el mando (Esfuerzo de ajuste = 8 N.m)

Raccomandazioni importanti

Vi ringraziamo per aver acquistato un portabiciclette MOTTEZ, prodotto interamente concepito e fabbricato in Francia e auspichiamo che il prodotto acquistato sia di vostro gradimento. Ecco alcune raccomandazioni indispensabili che vi consentiranno di montare e utilizzare il vostro portabiciclette in condizioni ottimali. L'eventuale installazione o utilizzo improprio può appresentare un rischio per l'acquirente e per gli altri utenti della strada. Questo non è un elenco esaustivo e non dispensa l'acquirente dal rispetto delle regole fondamentali dettate dalla prudenza e dal buon senso.

- Questo portabiciclette è stato appositamente realizzato per il trasporto di mountain-bike, bici "ibride", BMX, bici da corsa, city-bike, cyclette, bici per il tempo libero, da donna, uomo, bambino. **(severamente vietato per le bici elettriche)**
 - **Peso a vuoto del portabiciclette posteriore: 11 Kg. / Carico massimo del portabiciclette posteriore: 45 Kg / 3 biciclette.**
 - **Verificare che il carico totale non ecceda il carico massimo ammissibile sul gancio di traino (50kg).**
 - Il carico deve essere correttamente ripartito sul portabiciclette posteriore, mentre il centro di gravità deve essere conservato più basso possibile, senza rischiare un eventuale contatto con il suolo, specie in caso di superamento di ostacoli stradali (dossi).
 - Gli eventuali carichi che fuoriescano dalle estremità del portabiciclette posteriore dovranno soddisfare le prescrizioni fissate dalla regolamentazione vigente e dovranno essere opportunamente fissati.
 - Le stesse biciclette dovranno essere opportunamente fissate per mezzo di cinghie idonee o di dispositivi di serraggio e di analoghi sistemi di bloccaggio.
 - Il fissaggio del carico e il serraggio dei sistemi di bloccaggio del portabiciclette posteriore dovranno essere oggetto di attenta verifica sia una volta collocato il carico sia regolarmente durante il viaggio.
 - Utilizzare e conservare il prodotto in buono stato.
 - Si raccomanda di smontare il dispositivo portabiciclette posteriore dopo l'uso.
 - Serrare correttamente i sistemi di bloccaggio e verificarli regolarmente durante il tragitto.
 - Fissare correttamente e saldamente il carico.
 - Procedere ad adeguata manutenzione del dispositivo portabiciclette posteriore.
 - Conservare le istruzioni per eventuale consultazione futura e assicurarsi che gli ulteriori utenti del portabiciclette posteriore siano a conoscenza del suo contenuto.
 - Provvedere all'illuminazione ed ai dispositivi di segnalazione. La targa dell'automobile e i fanali devono risultare sempre visibili. Assicurarsi che la targa risulti conforme ai requisiti imposti.
 - Non utilizzare il portabiciclette per il trasporto di altri articoli.
 - Smontare tutti gli accessori o i dispositivi installati sulle biciclette, come borracce, luci, pompa, contachilometri...
 - Utilizzare cinghie in perfette condizioni.
 - Spetta all'utente conformarsi alle norme vigenti presso ciascun paese nel quale circoli, in materia di carico: rispetto della larghezza e della lunghezza del dispositivo.
 - Prestare particolare attenzione a non posizionare gli pneumatici delle biciclette nelle immediate vicinanze del tubo di scappamento, per evitare eventuali danni dovuti ai gas caldi provenienti dalla marmitta.
 - Fissare le biciclette sulla struttura del portabiciclette, utilizzando le apposite cinghie.
 - Verificare che nessuna parte in metallo del dispositivo venga a contatto con la carrozzeria per prevenire eventuali danni. Adeguamento della marcia.
 - Il comportamento del veicolo è influenzato dal montaggio di un dispositivo portabiciclette posteriore, specialmente se quest'ultimo è carico (sensibilità alle raffiche di vento laterali, comportamento in curva e in frenata). La marcia dovrà pertanto prendere in considerazione tali cambiamenti. Si consiglia di limitare la velocità, specie in curva, e di prendere in considerazione l'aumento della distanza di sicurezza per una frenata sicura.
 - Con il dispositivo montato, il veicolo risulta più lungo e più largo: tenerne conto durante le manovre.
 - È indispensabile adeguare di conseguenza la velocità di marcia (110 Km/h max.).
- In caso di utilizzo improprio o di mancata osservanza delle istruzioni fornite, l'utente è il solo responsabile.

Qualora nonostante ogni precauzione presa durante la progettazione del prodotto dovesse verificarsi un problema, il nostro Servizio post-vendita sarà a completa disposizione. Dal lunedì al giovedì, dalle ore 8:00 alle ore 17:00 e il venerdì, dalle ore 8:00 alle ore 15:00.

① Installazione del portabici

Assicurarsi che la maniglia di bloccaggio sia in posizione aperta, in caso contrario, fare riferimento al capitolo 3 "Sblocco della maniglia e sicurezza". Si consiglia inoltre di lasciare il braccio piegato verso il basso, al fine di semplificare le operazioni successive. Posare il portabici sul gancio di traino, come illustrato qui sopra.

② Bloccaggio sul gancio

Mantenere il portabici in posizione verticale, quindi azionare la maniglia come illustrato nella figura in alto a destra. Per un bloccaggio ottimale, stringere fino al punto di resistenza. A tal fine, è necessario regolare il portabici mediante la vite di pressione. La sollecitazione di bloccaggio deve essere pari a 40 kg.

Attenzione: effettuare la regolazione tenendo la maniglia in posizione allentata. La vite di regolazione è godronata, al fine di consentire la chiusura manuale. In alcuni casi, la regolazione può rivelarsi più resistente, in tal caso utilizzare una chiave esagonale per viti con testa cava da 8.

③ Sblocco della maniglia e sicurezza

Non appena la maniglia si trova in posizione chiusa, un chiavistello di sicurezza ne impedisce lo spostamento indietro. È sufficiente sollevare il chiavistello per allentare la maniglia (figura A).

④ Apertura dei bracci

Coppia di serraggio della rotella = 8 N.m. Sollevare i bracci e fissarli mediante la rotella, stringendo tra loro le flangie.

⑤ Caricamento delle biciclette

La bicicletta più pesante deve essere collocata nella postazione più vicina all'auto. Posizionare ogni bicicletta sulle coppie di manicotti in spugna corrispondenti. È essenziale che le biciclette vengano incastrate mediante il tubo della sella (figura B). Fissare i telai mediante le cinghie in gomma e stringere forte.

Disporre le biciclette a quinconcia. È preferibile che la catena della prima bicicletta sia rivolta verso il lato posteriore del portabici, come illustrato in **figura B**.

⑥ Serraggio delle ruote

Sono disponibili tre tipi di cinghia: **A, B e C**, illustrate nella figura a fronte, nonché una fibbia in metallo. Agganciare le cinghie A e B in tessuto sul montante del portabici, effettuando due cappi, come indicato qui di seguito. Quindi, riunire le due estremità facendo passare le cinghie all'interno di ciascuna ruota delle biciclette. Reinserire l'estremità libera all'interno dell'anello metallico della cinghia A. **Fare attenzione alla direzione (si veda la figura C)**. Tirare forte la cinghia.

⑦ Serraggio del telaio

Far passare la cinghia C all'interno dell'anello metallico. Agganciare la cinghia C al montante, come illustrato sopra. Spingere l'ultima bicicletta il più possibile verso l'auto, quindi stringervi la cinghia.

⑧ Reclinazione del portabici

Per ripiegare il portabici, svitare la manopola e rimuovere la vite.

Non interferire con il tronco è possibile rimuovere la maniglia premendo il fermo.
ATTENZIONE: non dimenticare di mettere il manico in atto dopo la chiusura del torace

Per restituire il prodotto in luogo, sollevare il tappeto fino a quando non ritrova la sua posizione verticale, quindi ruotare la vite e serrare la manopola (sollecitazione di serraggio 8 N.m)

Belangrijke aanbevelingen

Maximumcapaciteit van de fietsendrager : 45kg voor 3 fietsen. (ten strengste verboden voor elektrische fietsen)

- Wij vestigen uw aandacht op het feit dat een slechte installatie of een slecht gebruik gevaarlijke gevolgen kan hebben voor uzelf en voor anderen en uw verantwoordelijkheid kan oproepen.
- Voor uw veiligheid en die van anderen en om te vermijden dat uw verantwoordelijkheid ingeroepen zou worden, verzoeken wij u om aandachtig de diverse aanbevelingen door te lezen die we voor u opgesteld hebben om u te helpen; deze aanbevelingen zijn niet beperkend en stellen u er niet van vrij om de elementaire regels van voorzichtigheid en gezond verstand in acht te nemen.
- Bewaar deze aanbevelingen voor het gebruik in uw wagen en laat ze lezen door elke persoon die deze fietsendrager vermoedelijk zal installeren of die met de wagen zal rijden als de fietsendrager al aangekoppeld is. Ze maken integraal deel uit van de montagehandleiding.

LADEN VAN DE FIETSEN

Behoud en gebruik de riemen en perfecte staat. Gebruik ze niet voor andere doeleinden of met andere spangesperen.

- Controleer of alle delen van de vervoerde fietsen goed gespannen zijn., Accessoires of afneembare uitrustingen moeten van de vervoerde fietsen verwijderd worden (bus, afneembare verlichting, pomp, enz.) om het verlies ervan te vermijden.
- **De capaciteit van de lading achteraan moet nageleefd worden volgens het toegelaten gewicht dat hierboven aangegeven wordt (60kg).**
- De fietsen moeten correct over de fietsendrager verdeeld worden, op een compacte manier en zo dicht mogelijk tegen de wagen. Het zwaartepunt van het geheel moet zich zo laag mogelijk bevinden, zonder dat de fietsen de grond mogen raken bij het nemen van een hindernis (verkeersdrempel,...).
- De lasten die over de uiteinden van de fietsendrager steken, moeten voldoen aan de geldende reglementeringen en moeten behoorlijk vastgemaakt zijn. Het is aan de gebruiker om de normen na te leven van het land waarin hij rijdt. Bv : In Frankrijk bijvoorbeeld mag de belading in totaal niet breder zijn dan 2,5m.
- Zorg ervoor dat u de banden van de fietsen niet te dicht bij de uitgang van de uitlaat plaatst. De warme uitlaatgassen zouden de banden kunnen beschadigen.
- Latte geen riemen "Vlotten" in de wind.
- Maak de fietsen steeds vast met behulp van de riemen op het geraamte van uw fietsendrager.
- Controleer of geen enkel metalen deel van uw fietsendrager in contact kan komen met het koetswerk.
- De kentekenplaat en de lichten moeten zichtbaar blijven. Indien nodig een volledige signalisatieplaat met lichten installeren. Vergewis u ervan dat uw plaat voldoet aan de wegcode.
- Het is raadzaam om de fietsendrager na elk gebruik te verwijderen om geen voetganger of een verstoorde automobilist te verrassen.
- Houd en onderhoud de fietsendrager in goede staat, berg hem behoorlijk op de riemen op.

GEDRAG

- Controleer bij elk gebruik voor de start en geregeld tijdens het traject of alles nog goed vast zit (schroeven en wielletjes). De bevestiging indien nodig terug aantrekken.

OPGELET : uw wagen is langer en breder. Houd daar rekening mee bij uw manoeuvres.

- Rijd voorzichtig en matig uw snelheid : elke last die achter de wagen vervoerd wordt, beïnvloedt zijn rijgedrag (bochten, zijwind, wegbekleding, achteruitrijden, scherpe bocht, enz.).
- De fietsendrager niet gebruiken op sterk onregelmatige parcours of wegen: de hevige schokken zouden uw fietsendrager en uw wagen kunnen beschadigen (110 km/h max).

U bent enige verantwoordelijkheid in geval van een verkeerd gebruik of bij veronachtzaming van de instructies.

Als u ondanks alle voorzorgsmaatregelen die werden voorzien bij het ontwerpen van dit product, toch een probleem zou ondervinden, aarzel dan niet om contact op te nemen met onze dienst Aftersales.

Van maandag tot donderdag: van 8u00 tot 17u00 en op vrijdag van 8u00 tot 15u00.

① Plaatsing van de fietsdrager

Controleer of de klemgreep open is, indien dit niet het geval, raadpleeg dan hoofdstuk 3 "Ontgrendeling van de klemgreep en beveiliging". Het is aanbevolen de armen naar onder geplooid te houden, zodat de volgende stappen gemakkelijk kunnen worden uitgevoerd. Plaats de fietsdrager op de trekhaak zoals hierboven wordt afgebeeld.

② Vastklemmen op de koppelingskogel

Houd de fietsdrager verticaal, en beweeg de klemgreep zoals weergegeven op de rechterafbeelding hierboven. U moet een bepaalde weerstand ondervinden voor een optimaal klemresultaat. Hiertoe moet de fietsdrager worden geregeld door de drukschroef aan te halen. Het aandraaimoment moet gelijk zijn aan 40 kg. Let op: voer deze regeling uit met de klemgreep in open positie. De stelschroef is voorzien van een boord, zodat u ze handmatig kunt aanhalen. In bepaalde gevallen kan de regeling enigszins meer inspanning vergen, gebruik indien nodig een mannelijke zeskantsleutel #8.

③ Ontgrendeling van de klemgreep & beveiliging

Wanneer de klemgreep is aangespannen, voorkomt een beveiligingsveer dat hij terug vrijkomt. De klemgreep wordt vrijgegeven door de beveiligingsveer naar boven te verplaatsen (afbeelding A).

④ De armen uitvouwen

Aandraaimoment van de regelknop = 8 N.m. Breng de armen naar omhoog en bevestig ze door de regelknop met twee zijstukken vast te draaien.

⑤ Plaatsing van de fietsen

Plaats de zwaarste fiets het dichtst bij de auto. Plaats elke fiets op het overeenstemmende paar kokers van schuimplastic. De fietsen moeten worden geblokkeerd met de zadelbuis (afbeelding B). Bevestig de fietsframes door de rubberen riempjes strak aan te halen. Plaats de fietsen met de voor- en achterzijde afgewisseld. Het is aanbevolen dat de ketting van de eerste fiets zich aan de achterzijde van de fietsdrager bevindt, zoals weergegeven op afbeelding B.

⑥ Bevestiging van de banden

U hebt drie riemen ter beschikking: **A, B en C** - zoals weergegeven op de afbeelding hiernaast- en een metalen gesp. Bevestig **A** en **B** met een lus aan de boom van de fietsdrager, zoals hieronder wordt afgebeeld. Voeg beide uiteinden samen nadat ze door elk fietswiel zijn gehaald. Plaats het vrije uiteinde in de metalen gesp van riem A.

Houd rekening met de richting (zie afbeelding C). Trek de riem hard aan.

⑦ Bevestiging van het frame

Haal riem C doorheen de metalen gesp. Bevestig riem C aan de boom zoals hierboven wordt afgebeeld. Druk de laatste fiets zoveel mogelijk tegen de auto aan, en span de riem op deze fiets aan.

⑧ De fietsdrager neerklappen

Om het fietsenrek klappen, draai de knop en verwijder de schroef.

Niet te bemoeien met de stam kunt u het handvat verwijderen door op de vergrendeling.
LET OP: Vergeet niet om de greep die na sluiting van de borst.

Om het product op zijn plaats terug, til de mat totdat hij herwint haar rechtep, draai dan de schroef en draai de knop (aandraaimoment 8 Nm)

Recomendações importantes

Acabou de adquirir um porta-bicicletas MOTTEZ, um produto concebido e fabricado em França. Agradecemos a sua escolha, esperando que esta lhe trará inteira satisfação. Eis algumas recomendações indispensáveis para montar e utilizar o seu porta-bicicletas dentro das melhores condições. Uma instalação incorrecta, uma utilização incorrecta poderão engendrar consequências perigosas para si e para os outros utentes das estradas. Esta lista não é limitativa e não dispensa do respeito as regras elementares da prudência e do bom senso.

- Este porta-bicicletas foi concebido para bicicletas do tipo VTT, VTC, BMX, bicicleta de competição, bicicleta urbana, bicicleta fitness, bicicleta outdoor, para homem, mulher e criança. **(proibido para bicicletas elétricas)**
- **Massa sem carga do porta-bicicletas traseiro 11 kg / Carga máxima do porta-bicicletas traseiro: 45 kg / 3 bicicletas**
- **Verificar que a carga total não ultrapassa a carga máxima admitida na atrelagem (60kg).**
- A carga deve ser correctamente repartida no porta-bicicletas traseiro e o centro de gravidade da carga guardada o mais baixo possível, sem que possa no entanto entrar em contacto com o sol, em especial durante a travessia de obstáculos (lombas).
- As cargas que transbordam das extremidades do porta-bicicletas traseiro devem preencher as prescrições da regulamentação vigente, devendo estar adequadamente fixadas.
- As bicicletas devem estar fixadas de forma adequada com a ajuda de tensores apropriados ou de dispositivos de aperto e de fecho semelhantes.
- A fixação do carregamento e o aperto das fixações do dispositivo de porta-bicicletas traseiro devem ser verificados após o carregamento e de forma regular ao longo de toda a viagem.
- Manter e utilizar um produto em bom estado.
- Recomenda-se que se retire o dispositivo de porta-bicicletas traseiro após a utilização.
- É necessário apertar correctamente os dispositivos de fixação e verificá-los regularmente durante o trajecto.
- É importante fixar de forma correcta e segura a carga.
- É importante manter de forma correcta o dispositivo de porta-bicicletas traseiro.
- Conservar as instruções para futura consulta e certificar-se que qualquer outro utilizador do porta-bicicletas traseiro conhece o conteúdo.
- É importante reproduzir a iluminação e os dispositivos de sinalização. A matrícula e os faróis devem permanecer visíveis. Assegure-se da conformidade da sua matrícula.
- O porta-bicicletas só deve ser utilizado para transportar bicicletas.
- É obrigatório retirar os acessórios ou dispositivos das bicicletas tais como, bidão, iluminação, bomba, contador,...
- Utilizar tensores em perfeito estado.
- Cabe ao utilizador conformar-se com as normas aplicáveis em cada país de circulação relativas ao carregamento: respeito da largura, do comprimento do dispositivo.
- Assegurar-se que os pneus das bicicletas não foram colocados perto demais do tubo de escape, a evacuação dos gases quentes poderia danificá-los.
- Fixar obrigatoriamente as bicicletas à armação do porta-bicicletas com a ajuda de tensores.
- Verificar que nenhuma das partes metálicas do dispositivo entre em contacto com a carroçaria, o que poderia danificá-la.

Adaptar a sua condução:

- O comportamento de um veículo é afectado pela montagem de um dispositivo de porta-bicicletas traseiro em especial quando este está carregado (sensibilidade ao vento lateral, comportamento em curva e travagem). A condução deverá ser adaptada para ter em conta estas alterações. Aconselha-se a redução da velocidade, em especial nas curvas e de ter em conta o aumento das distâncias de travagem.
- O veículo é maior e mais largo, ter em conta durante as manobras.
- Adaptar a sua velocidade é indispensável (110 km/h máx). Será o único responsável em caso de utilização incorrecta ou de desrespeito das instruções.

Se, apesar de todas as precauções tomadas durante a concepção do produto, vier a deparar-se com um problema, o nosso Serviço de Pós Venda permanece ao seu dispor. De Segunda a Quinta: das 8h00 às 17h00 e às Sextas das 8h00 às 15h00.

1 Instalação do porta-bicicletas

Assegure-se de que a pega de aperto está na posição aberta, caso contrário, consulte o capítulo 3 Desbloqueio da pega e segurança. Aconselha-se igualmente que deixe os braços dobrados para baixo, com vista a facilitar as próximas etapas. Coloque o porta-bicicletas no seu atrelado tal como acima detalhado.

2 Aperto da bola

Mantenha o porta-bicicletas em posição vertical, e accione a pega tal como ilustrado ao lado. Deve ser sentida uma certa resistência para um aperto ideal. Para isso, é necessário ajustar o porta-bicicletas ao actuar sobre o parafuso de pressão. O esforço de aperto de ser igual a 40kg. Atenção: efectuar este ajuste com a pega em posição desapertada. O parafuso de ajuste é polido, o que permite apertar manualmente. Em certos casos, o ajuste pode ser mais difícil, nesse caso, utilizar uma chave macho de sextavada #8.

Parafuso de ajuste

3 Desbloqueio da pega e segurança

Quando a pega se encontra na posição apertada, um trinco de segurança impede que esta volte para trás. Basta levantar este trinco para poder desapertar a pega (Vista A).

4 Desdobramento dos braços

Levante os braços e fixe-os com a ajuda da moleta apertar nos dois flancos.

5 Carregamento das bicicletas

A bicicleta mais pesada é a que deve ficar mais perto do veículo. Coloque cada uma das bicicletas sobre os pares de mangas em espuma correspondentes. É indispensável calçar as bicicletas com o tubo de selim (vista B). Coloque os tensores no quadro com a ajuda das cintas em borracha e aperte fortemente. Coloque cada uma das bicicletas em quincôncio. É preferível que a corrente da primeira bicicleta fique do lado de trás do porta-bicicletas, como ilustrado na vista B.

6 Colocação dos tensores nas rodas

Dispõe de três tensores A, B e C representadas na imagem ao lado, bem como de um anel metálico. Fixe A e B ao mastro do porta-bicicletas com a ajuda dos aros em tecido como indicado em baixo. Junte as duas extremidades passando os fios em cada roda da bicicleta. Insira o lado livre no anel metálico do tensor A. Atenção ao sentido (ver Vista C). Puxe com força o tensor.

Faça passar o tensor C no anel metálico. Fixe o tensor C no mastro como mostrado em cima. Empurre a última bicicleta o mais possível contra o veículo, e aperte o tensor nesta bicicleta.

7 Colocação de tensores no quadro

Faça passar o tensor C no anel metálico.

Fixe o tensor C no mastro como mostrado em cima.

Empurre a última bicicleta o mais possível contra o veículo, e aperte o tensor nesta bicicleta.

8 Redobramento do porta-bicicletas

Para dobrar o biciclético, desapertar o botão e retire o parafuso.

Para não interferir com o tronco pode remover a pega, pressionando o fecho.

ATENÇÃO: Não se esqueça de colocar a alça no local após o fechamento do tórax.

Para devolver o produto no lugar, levantar o tapete até que ele recupere a sua posição vertical, em seguida, gire o parafuso e aperte o botão (esforço de aperto 8 N.m)