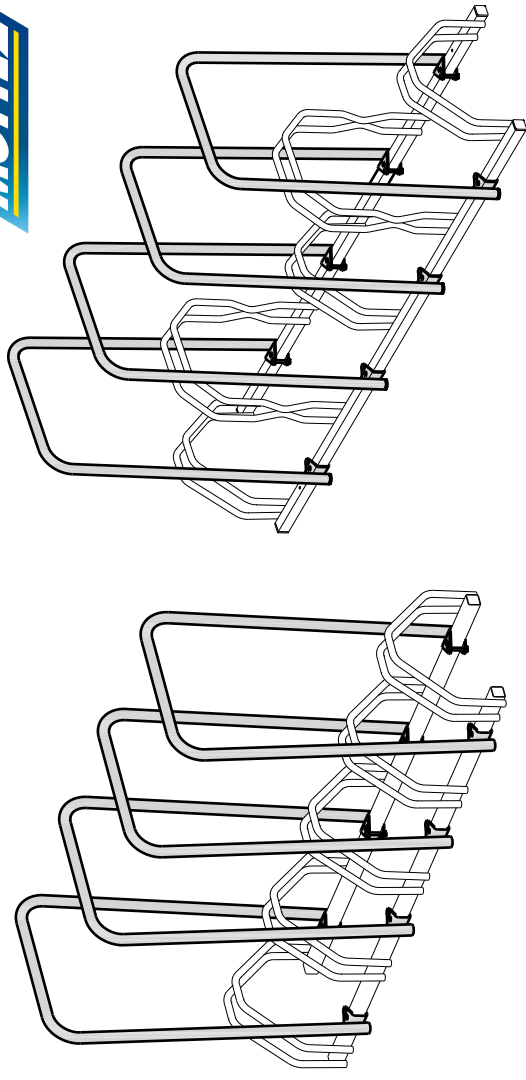
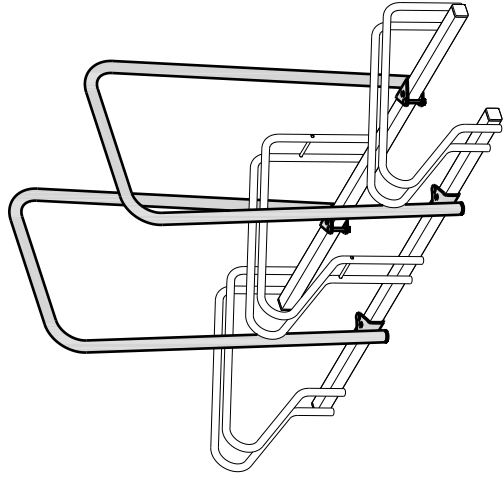
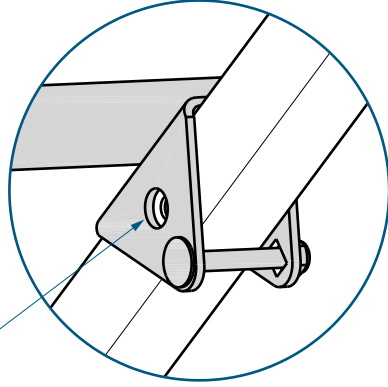


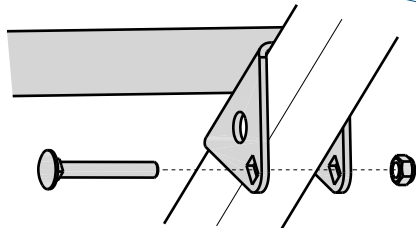
Montage et fixation des arceaux



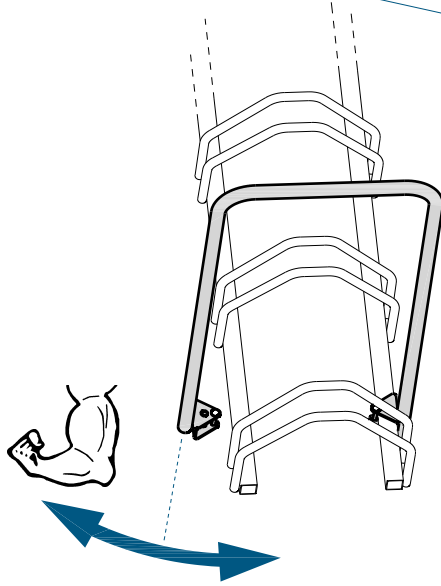
trou pour fixation au sol
(visserie non fournie)



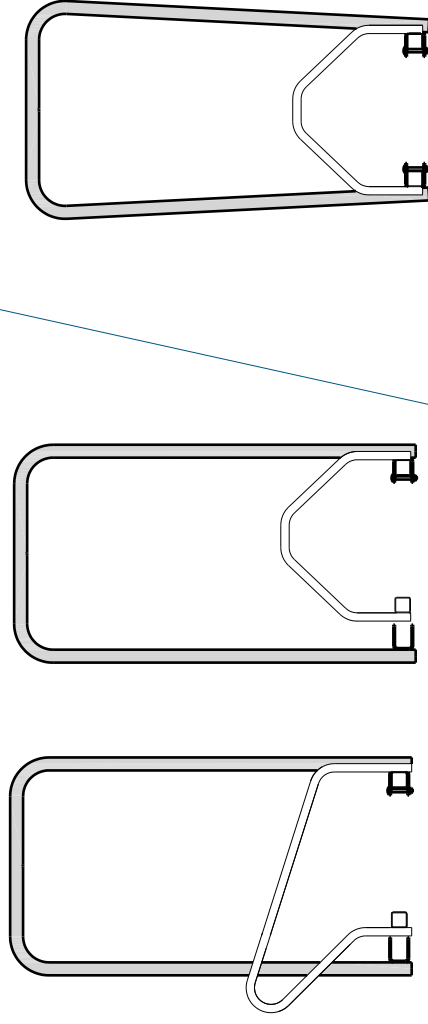
1 - Fixer une chape



2 - Ecarter puis Refermer l'arceau



3 - Fixer la seconde chape



Exemples de rateliers possibles

